

Planungshilfe

Kollektion Schweiz
Küchengeräte

2026

Zum Inhalt

Zu beachten

Diese Planungshilfe darf nicht als Installationsanleitung verwendet werden! Die für den Geräteeinbau verbindlichen Vorschriften und Hinweise sind den Installationsanleitungen zu entnehmen, die den Geräten beige packt sind. Die Installationsanleitungen können auch im Internet unter www.vzug.com/b2b abgerufen werden.

Änderungen

Text, Bild und Daten entsprechen dem technischen Stand der Geräte zur Zeit der Drucklegung dieser Planungshilfe. Änderungen im Sinne der Weiterentwicklung bleiben vorbehalten. Die deutsche, englische, französische und italienische Version ist bindend. Für Übersetzungen in anderen Sprachen lehnt V-ZUG jegliche Haftung ab.

Verwendete Symbole



Kennzeichnet alle für die Sicherheit wichtigen Anweisungen.

Nichtbeachtung kann zu Verletzungen, Schäden am Gerät oder an der Einrichtung führen!

- ▶ Markiert eine Anweisung
- Markiert eine Aufzählung



Informationen und Hinweise, die zu beachten sind.



Abluft



Umluft

Zusatzdokumente

In dieser Planungshilfe wird verschiedentlich auf zusätzliche Dokumente verwiesen. Diese Dokumente können beim Hauptsitz in Zug, Tel. +41 58 767 67 67 oder im Internet unter vzug.com/b2b bezogen werden.

Nützliche Links

- vzug.com
- vzug.com/b2b



Inhaltsverzeichnis

1	Übersicht Anschlüsse, Bereiche und Masse	6
1.1	Allgemeine Betriebsbedingungen	6
1.2	Verwendung von FI-Schaltern in Hausinstallationen/Fehlerströme	6
1.3	Positionen der elektrischen Anschlüsse	7
1.4	Einbau SMS/SMS+	8
1.5	Einbau EURO	9
1.6	Frontmasse der Excellence-Geräte	10
1.7	Frontmasse der Advanced-Geräte	12
2	Steamer	13
2.1	Allgemeine Hinweise	13
2.2	Elektrische Anschlussdaten	13
2.3	Excellence Line 90 cm	14
2.4	Excellence Line 60 cm	14
2.5	Excellence Line 55 cm	20
3	Backöfen	24
3.1	Allgemeine Hinweise	24
3.2	Elektrische Anschlussdaten	24
3.3	Excellence Line 60 cm	25
3.4	Excellence Line 55 cm	29
3.5	Advanced Line 60 cm	33
3.6	Advanced Line 55 cm	38
4	Vakuumierschubladen, Wärmeschubladen & Systemschubladen	44
4.1	Allgemeine Hinweise	44
4.2	Elektrische Anschlussdaten	44
4.3	Vakuumierschubladen mit Nischenbreite 60 cm	45
4.4	Wärmeschubladen mit Nischenbreite 55 cm	48
4.5	Wärmeschubladen mit Nischenbreite 60 cm	49
4.6	Systemschubladen mit Nischenbreite 60 cm	52
5	Mikrowellen	53
5.1	Allgemeine Hinweise	53
5.2	Elektrische Anschlussdaten	53
5.3	Mikrowellen mit Nischenbreite 55 cm	54
5.4	Mikrowellen mit Nischenbreite 60 cm	55
6	Kaffeefullautomaten	56
6.1	Allgemeine Hinweise	56
6.2	Elektrische Anschlussdaten	56
6.3	Supremo HSL mit Nischenbreite 55 cm	56
6.4	Supremo HSL mit Nischenbreite 60 cm	56
6.5	CoffeeCenter V6000 45 mit Nischenbreite 60 cm	57
7	Kombinationsmöglichkeiten	58
7.1	Backofen & Kleinbackofen/Steamer 60 cm	58
7.2	Backofen & Mikrowelle 60 cm	61
7.3	Backofen & Kaffeefullautomat 60 cm	63
7.4	Backofen & Kleinbackofen/Steamer 55 cm	64
7.5	Backofen & Mikrowelle 55 cm	66
7.6	Backofen & Kaffeefullautomat 55 cm	68
8	Glaskeramik-Kochfelder CookTop	69
8.1	Allgemeine Hinweise	69
8.2	OptiGlass-Beschichtung	69
8.3	Elektrische Anschlussdaten	69
8.4	Belüftung	70
8.5	Bedienung mit Drehschalter-Zubehör	71
8.6	Aufliegender Einbau mit Normalrahmen	72
8.7	Aufliegender Einbau mit «DualDesign»	75
8.8	Flächenbündiger Einbau mit «DualDesign»	81
8.9	Einbau mit Übermass-Einbaurahmen	87
8.10	Einbau ohne Lüftungsschutzblech	88
8.11	Einbau mit Lüftungsschutzblech	90
9	Glaskeramik-Kochfelder CookTop (bisher Toptronic)	93
9.1	Allgemeine Hinweise	93



9.2	Elektrische Anschlussdaten.....	93
9.3	Aufliegender Einbau mit Normal-Einbaurahmen	94
9.4	Aufliegender Einbau mit «DualDesign»	95
9.5	Flächenbündiger Einbau mit «DualDesign».....	98
9.6	Einbau mit Übermass-Einbaurahmen.....	101
10	Glaskeramik-Kochfelder CookTop (bisher Quicklight)	102
10.1	Allgemeine Hinweise	102
10.2	Elektrische Anschlussdaten.....	102
10.3	Aufliegender Einbau mit Normal-Einbaurahmen	103
10.4	Aufliegender Einbau mit «DualDesign»	104
10.5	Flächenbündiger Einbau mit «DualDesign».....	105
10.6	Einbau mit Übermass-Einbaurahmen.....	106
11	Glaskeramik-Kochfelder für den Ersatzmarkt	107
11.1	Geräte für den Ersatzmarkt: Induktion, flächenbündiger Einbau	107
11.2	Geräte für den Ersatzmarkt: Toptronic, flächenbündiger Einbau.....	109
11.3	Geräte für den Ersatzmarkt: Quicklight, flächenbündiger Einbau.....	110
12	Kombinierter Einbau von Kochfeldern	111
12.1	Aufliegende Kombination.....	111
12.2	Beispiele aufliegende Kombinationen.....	112
12.3	Flächenbündige Kombination	113
12.4	Beispiele flächenbündige Kombinationen.....	114
13	Einbauschkästen, Einbaurechauds, Einzelschalter	115
13.1	Allgemeine Hinweise	115
13.2	Elektrische Anschlussdaten.....	115
13.3	Einbauschkästen.....	115
13.4	Einbaurechauds.....	116
13.5	Einzelschalter	116
14	Induktionskochfeld mit Dunstabzug CombiCookTop	117
14.1	Elektrische Anschlussdaten.....	117
14.2	Abmessungen.....	117
14.3	Lieferumfang.....	119
14.4	Belüftung des Kochfelds	120
14.5	Aufliegender Einbau	121
14.6	Flächenbündiger Einbau.....	122
14.7	Einbauübersicht Unterbau	123
14.8	Flachkanalsysteme aus Kunststoff (PRIME) für CombiCookTop I604	126
14.9	Flachkanalsysteme aus Kunststoff (PRIME) für CombiCookTop I804	127
14.10	Flachkanalsysteme aus Metall (RF1) für CombiCookTop I804	128
14.11	Umluftbetrieb	129
14.12	Abluftbetrieb.....	129
15	Dunstabzüge	131
15.1	Allgemeine Hinweise	131
15.2	Elektrische Anschlussdaten.....	132
15.3	Sonderhauben	133
15.4	Inselhauben	145
15.5	Wandhauben	148
15.6	Einbauhauben.....	154
15.7	Luftrecycling-Cassette LRC	173
15.8	Luftauslass-Cassette LAC	173
16	Geschirrspüler AdoraSpülen	174
16.1	Allgemeine Hinweise	174
16.2	Elektrische Anschlussdaten / Sanitäre Anschlussdaten	175
16.3	Einbau-Übersicht	177
16.4	Bohrpläne für Dekor 55 cm.....	178
16.5	Bohrpläne für Dekor 60 cm.....	179
16.6	Einbau Grifflos	179
16.7	Geschirrspüler mit Nischenbreite 55 cm.....	180
16.8	Geschirrspüler mit Nischenbreite 60 cm.....	185
17	Geschirrspüler AdoraSpülen mit Wärmepumpe	191
17.1	Allgemeine Hinweise	191
17.2	Elektrische Anschlussdaten / Sanitäre Anschlussdaten	192
17.3	Einbau-Übersicht	193



17.4 Bohrpläne für Dekor 60 cm.....	194
17.5 Geschirrspüler mit Nischenbreite 60 cm.....	195
18 Geschirrspüler V200V / V400 VS/VBS / V600 VB	197
18.1 Allgemeine Hinweise	197
18.2 Elektrische Anschlussdaten/Sanitär Anschlüsse	197
18.3 Geschirrspüler mit Nischenbreite 45 cm.....	199
18.4 Geschirrspüler mit Nischenbreite 60 cm.....	200
19 Kühl- und Gefriergeräte	201
19.1 Allgemeine Hinweise	201
19.2 Umgebungsbedingungen.....	201
19.3 Nischenbelüftung	202
19.4 Elektrische Anschlussdaten.....	203
19.5 Kühlschränke mit Nischenbreite 55 cm	204
19.6 Kühlschränke mit Nischenbreite 60 cm	209
19.7 Sondermodelle: 55er-Geräte in 60er-Küchen.....	213
19.8 Kühlschränke mit Nischenbreite 75 cm	214
19.9 Kühlschränke mit Nischenbreite 90 cm	215
19.10 Weinkühler.....	216
19.11 Gefriergeräte.....	220
20 Zubehör	221
20.1 Optionen-Steuermodul (Stromsensormodul mit Relaismodul)	221
20.2 Herde/Backöfen/Steamer/Mikrowellen/Kaffeemaschinen/Kühlschrank/Vakuum-/Wärme-/Systemschubladen	222
20.3 Kochfelder und Muldenlüfter.....	225
20.4 Dunstabzüge.....	228
20.5 Geschirrspüler	242
20.6 Kühl- und Gefriergeräte	244
20.7 Zubehör-Shop.....	245
21 V-ZUG-Home	246
21.1 Internetzugang.....	246
21.2 Lieferumfang.....	246
21.3 Anschluss ans Heimnetzwerk.....	246

1 Übersicht Anschlüsse, Bereiche und Masse



Elektrische Anschlüsse sind durch fachkundiges Personal nach den Richtlinien und Normen für Niederspannungsinstallationen und nach den Bestimmungen der örtlichen Elektrizitätswerke auszuführen.

Ein steckerfertiges Gerät darf nur an eine vorschriftsmässig installierte Schutzkontaktsteckdose angeschlossen werden. In der Hausinstallation ist eine allpolige Netz-Trennvorrichtung mit 3 mm Kontaktöffnung vorzusehen. Schalter, Steckvorrichtungen, LS-Automaten und Schmelzsicherungen, die nach der Geräteinstallation frei zugänglich sind und alle Polleiter schalten, gelten als zulässige Trenner. Eine einwandfreie Erdung und getrennt verlegte Neutral- und Schutzleiter sorgen für einen sicheren und störungsfreien Betrieb. Nach dem Einbau dürfen spannungsführende Teile und betriebsisolierte Leitungen nicht berührbar sein. Alte Installationen überprüfen.

1.1 Allgemeine Betriebsbedingungen



Detaillierte Angaben zu den elektrischen Anschlussdaten finden Sie jeweils zu Beginn des Kapitels.

Wert	Nennwert	Minimal	Maximal
Spannung	220-240 V	198 V	253 V
Spannung	380-415 V	342 V	440 V
Frequenz	50 Hz Sinus	49 Hz Sinus	51 Hz Sinus

- Kurzfristige Frequenzabweichung im Netz: ± 1 Hz
- Langfristige Frequenzstabilität im Netz (für netzsynchrone Uhren): ± 10 ppm
- Die Geräte sind für eine Einsatzhöhe bis 2000 m. ü. M. ausgelegt.

1.2 Verwendung von FI-Schaltern in Hausinstallationen/Fehlerströme

Herde, Backöfen und Kochfelder weisen systembedingt erhöhte Fehlerströme auf. Die Werte werden von verschiedenen Faktoren beeinflusst und können stark streuen. Gemäss Norm sind Fehlerströme bis ca. 10 mA pro Gerät zulässig. Die Werte werden im betriebswarmen Zustand gemessen.

Falls in der Hausinstallation Fehlerstrom-Schutzschalter (FI-Schalter) vorgesehen werden, empfehlen wir, oben erwähnte Geräte über einen eigenen FI-Schalter zu führen, abgekoppelt von der restlichen Stromversorgung der Wohneinheit. Als Auslösestrom des FI-Schalter soll 30 mA oder höher gewählt werden.

1.3 Positionen der elektrischen Anschlüsse

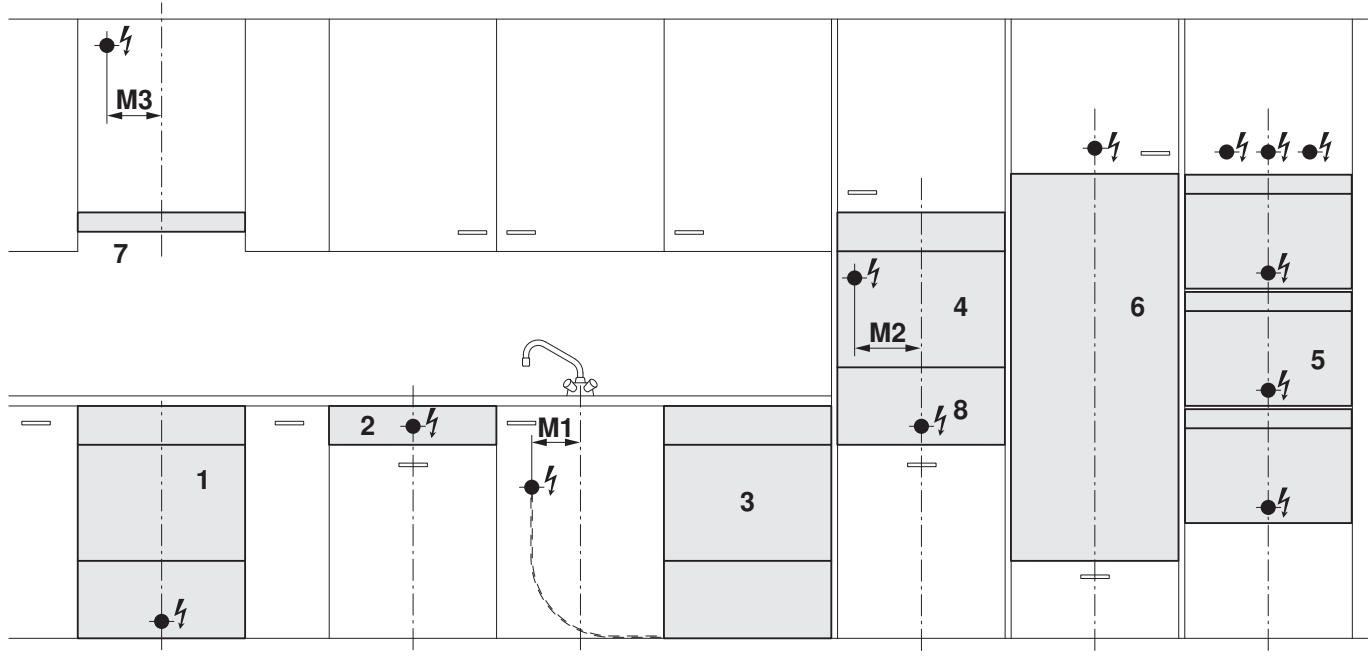
Die Abmasse beziehen sich auf eine SMS-Höhenteilung von 1/6 (= 127 mm). Für EURO-Küchen mit anderer Höhenteilung können die Abmasse ab Boden variieren. In diesem Fall sollte der elektrische Anschluss mit dem Mass ab Unterkante Gerät berechnet werden.

Backofen über Backofen

Bei dieser Kombination sollte ein elektrischer Anschluss pro Gerät vorhanden sein. Je nach Einbauhöhe und Kombinationsart können die Anschlüsse in der Höhe verschieden ausgeführt werden.

Wandhauben mit Teleskopverschalung

Der elektrische Anschluss muss zwischen Abluftverrohrung und Verschalungsbleche passen. Die in der Tabelle angegebenen Masse sind so ausgelegt, dass diese Bedingung erfüllt ist.



- | | |
|---|--|
| 1 | Herd/Backofen/Steamer |
| 2 | Rechaud/Schaltkasten/Autark-Kochfeld |
| 3 | Geschirrspüler/Kühlschrank im Unterbau |
| 4 | Kaffeevollautomaten/Mikrowellen |
| 5 | Backofen/Steamer/Mikrowellen, auch in Kombination |
| 6 | Kühlschrank, WineCooler im Hochschrank. Hinweis: Pos. Steckdose nicht anwendbar bei Modellen der V6000 Supreme Linie. |
| 7 | Dunstabzug |
| 8 | Schubladen (Wärmeschublade/Vakuumierschublade/Systemschublade) |
-
- | | |
|-----------|--|
| M1 | Abstand von Mitte zum Anschluss Geschirrspüler/Kühlschrank im Unterbau |
| M2 | Abstand von Mitte zum Anschluss Kaffeevollautomat/Mikrowelle (Option) |
| M3 | Abstand von Mitte zum Anschluss Dunstabzug |

1.4 Einbau SMS/SMS+

Nr.	Bezeichnung	Einbauhöhe ab Sockel	Anschluss ab Boden bei Sockelhöhe 110 mm	Anschluss ab Geräteauflage	Anschluss in Nische	Anschlussart
1	Herd, Backofen, Steamer	5/6 (635 mm)	260 mm	≤30 mm (bei Sockelhöhe 105 mm)	Mitte	I, S
		6/6 (762 mm)	160 mm	≤55 mm (bei Sockelhöhe 105 mm)		
2	Rechaud, Schaltkasten, Autark-Kochfeld	–	800 mm	–	Mitte	I, S
3	Geschirrspüler ¹	–	600 mm	–	M1 = 160 mm	U/U1
	Kühlschrank im Unterbau ²	–	600 mm	–	M1 = 160 mm	U
4	Backofen	3/6 (381 mm)	abhängig von Einbauhöhe	≤30 mm	Mitte	I, S
		5/6 (635 mm)	800 mm	≤30 mm		
		6/6 (762 mm)	950 mm	≤60 mm		
	Mikrowelle	3/6 (381 mm)	abhängig von Einbauhöhe	≤300 mm	Mitte, M2 = 225 mm (Option)	I, U
Kaffeevollautomat	3/6 (381 mm)	abhängig von Einbauhöhe	≤300 mm	M2 = 225 mm	I, U	
5	2er-Kombination:				Mitte	I, S, U
	Backofen 6/6	2/6 (254 mm)	410 mm	≤60 mm		
	Steamer 3/6 (oberhalb)	8/6 (1016 mm)	1180 mm	≤30 mm		
	3er-Kombination:					
	1. Gerät 3/6	2/6 (254 mm)	410 mm	≤30 mm		
	2. Gerät 3/6	5/6 (635 mm)	800 mm	≤30 mm		
	3. Gerät 3/6	8/6 (1016 mm)	1180 mm	≤30 mm		
	Variante		1850 mm	≤30 mm		
6	Kühlschrank, Winecooler im Hochschrank	bis und mit 12/6 (1524 mm)	1850 mm	–	Mitte	U
		ab 13/6 (1651 mm)	2050 mm			
8	Wärmeschublade, Vakuumierschublade	–	–	–	Mitte	U



Bei SMS+ sind Höhenanpassungen zu berücksichtigen.

¹ Siehe Blätter 6-03, 6-04.1./2./3, 6-05 im Technischen Küchenhandbuch KVS und siehe Abschnitt «Elektrische Anschlussdaten und Sanitäranschlüsse» im Kapitel «Adora/Geschirrspüler Adorina»

² Siehe Blätter 6-04.1 im Technischen Küchenhandbuch KVS

I Siehe Instruktionsblatt des Geräteherstellers

S Direkter elektrischer Anschluss, Kabellänge 1,5 m ab Wandaustritt

M1 Abstand von Mitte zum Anschluss Geschirrspüler/Kühlschrank im Unterbau

M2 Abstand von Mitte zum Anschluss Kaffeevollautomat/Mikrowelle (Option)

U Unterputz-Steckdose 230 V

U1 Unterputz-Steckdose 400 V



1.5 Einbau EURO

Nr.	Bezeichnung	Anschluss ab Boden bei Sockelhöhe 100 mm	Anschluss ab Geräteauflage	Anschluss in Nische	Anschlussart
1	Herd, Backofen, Steamer (Höhe 600 mm)	260 mm	≤30 mm (bei Sockelhöhe 100 mm)	Mitte	I, S
2	Schaltkasten, Autark-Kochfeld	800 mm	–	Mitte	I, S
3	Geschirrspüler ¹	600 mm	–	M1 = 160 mm	U/U1
	Kühlschrank im Unterbau ²	600 mm	–	M1 = 160 mm	U
4	Backofen, Steamer (Höhe 600 mm)	800 mm	≤30 mm	Mitte	I, S
	Backofen, Steamer (Höhe 380 mm/450 mm)	abhängig von Einbauhöhe	≤30 mm	Mitte	I, S
	Mikrowelle (Höhe 380 mm)	abhängig von Einbauhöhe	≤300 mm	Mitte, M2 = 225 mm (Option)	I, U
	Mikrowelle (Höhe 450 mm)	abhängig von Einbauhöhe	≤400 mm	Mitte, M2 = 225 mm (Option)	I, S
	Kaffeevollautomat	abhängig von Einbauhöhe	≤300 mm	M2 = 225 mm	I, U
5	2er-Kombination (Höhe 600 mm) 3er-Kombination Variante	ab Geräteboden + 30–60 mm 1850 mm	≤30 mm	Mitte	I, S, U
6	Kühlschrank, Winecooler im Hochschrank bis und mit 12/6, EURO 1530 mm	1850 mm	–	Mitte	U
	Kühlschrank im Hochschrank ab 13/6, EURO 1540 mm	2050 mm			
8	Wärmeschublade, Vakuumierschublade	–	–	Mitte	U

¹ Siehe Blätter 6-03, 6-04.1/.2/.3, 6-05 im Technischen Küchenhandbuch KVS und siehe Abschnitt «Elektrische Anschlussdaten und Sanitäranschlüsse» im Kapitel «Adora/Geschirrspüler Adorina»

² Siehe Blätter 6-04.1 im Technischen Küchenhandbuch KVS

I Siehe jeweilige Installationsanleitung

S Direkter elektrischer Anschluss, Kabellänge 1,5 m ab Wandaustritt

M1 Abstand von Mitte zum Anschluss Geschirrspüler/Kühlschrank im Unterbau

M2 Abstand von Mitte zum Anschluss Kaffeevollautomat/Mikrowelle (Option)

U Unterputz-Steckdose 230 V

U1 Unterputz-Steckdose 400 V

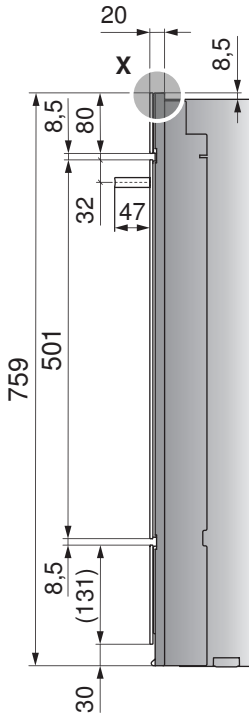
1.6 Frontmasse der Excellence-Geräte



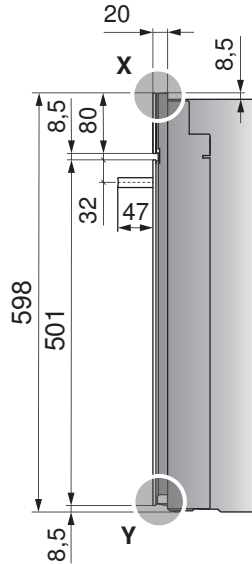
Fertigungstoleranzen betragen ± 1 mm

Gerät im Obereinbau

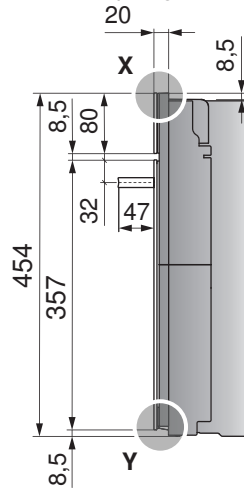
Gerät mit Schublade



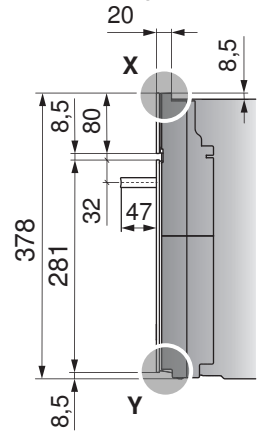
Gerät ohne Schublade



Kompaktgerät

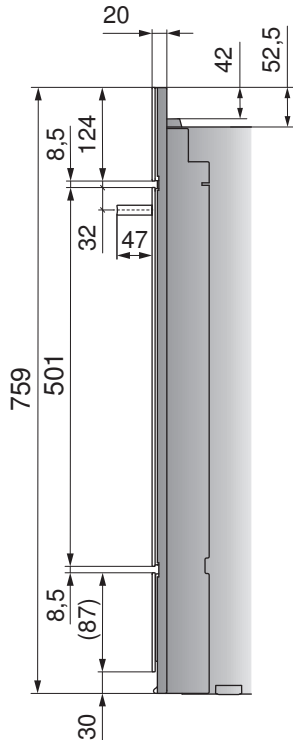


Kleingerät

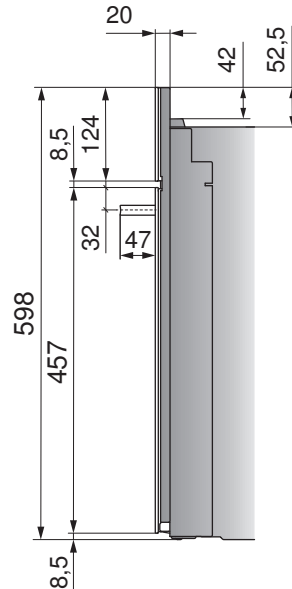


Gerät im Untereinbau

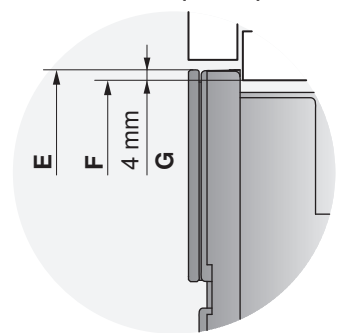
Gerät mit Schublade



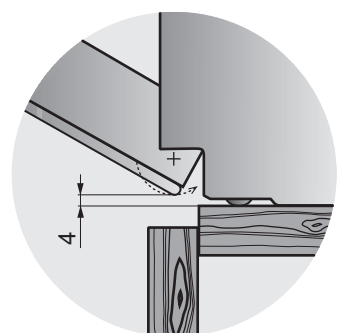
Gerät ohne Schublade



Detail X (EURO)



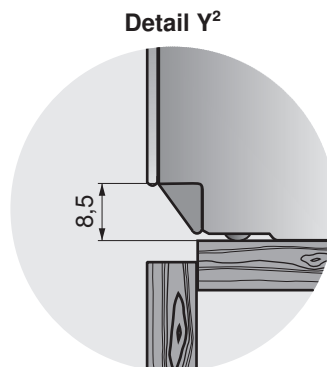
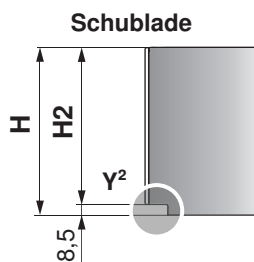
Detail Y



- E** Gerätehöhe
- F** Nischenhöhe
- G** Überlappung

Vakuumier-, Wärme- und Systemschublade

Gerätehöhe H	Türglashöhe H2
310	301,5
281	272,5
218	209,5
160	151,5
142	133,5
74	65,5

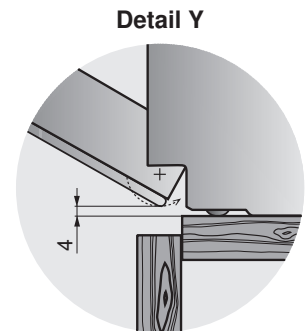
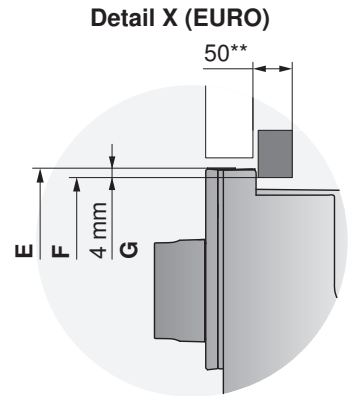
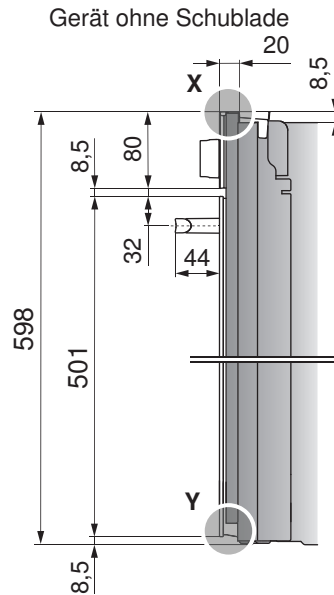
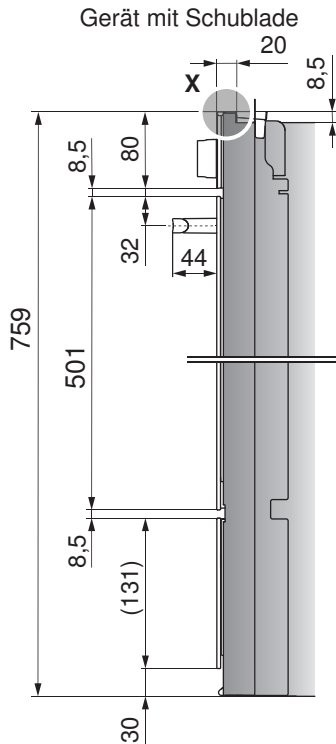


1.7 Frontmasse der Advanced-Geräte



Fertigungstoleranzen betragen ± 1 mm

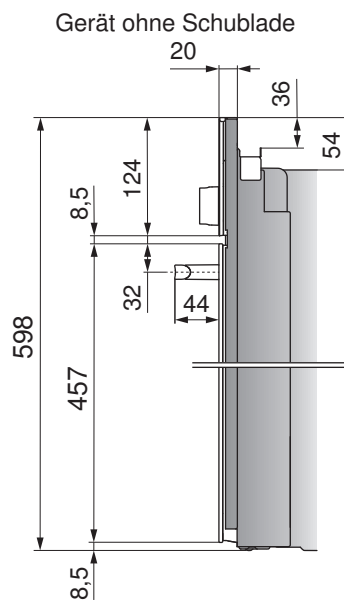
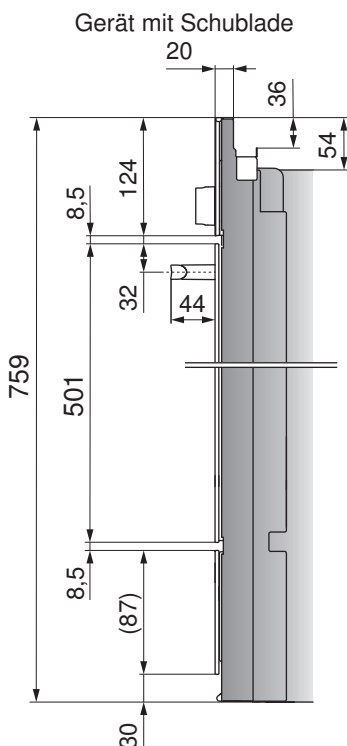
Gerät im Obereinbau



** bei einer Kombination mit Comhair V200/V400/V600 und einem Kochfeld oberhalb, muss die innere Holzplatte um 50 mm gekürzt werden.

- E Gerätehöhe
- F Nischenhöhe
- G Überlappung

Gerät im Untereinbau



2 Steamer

Einsatz nur bei Wasserhärte >3° franz. Härte (>1,7° deu. Härte) möglich.

2.1 Allgemeine Hinweise



Eine einwandfreie Reparatur kann nur gewährleistet werden, wenn jederzeit eine zerstörungsfreie Deinstallation des gesamten Gerätes möglich ist.

Zur Gewährleistung guter Belüftung müssen die im Folgenden angegebenen Nischen- und Spaltmasse zwingend eingehalten werden.

2.2 Elektrische Anschlussdaten



Für jedes Gerät eine separate Zuleitung für den elektrischen Anschluss vorsehen. Beim gemeinsamen Anschluss die Leistung berücksichtigen.



Allgemeine Informationen zu den elektrischen Anschlüssen und eine Übersicht der Positionen finden Sie im Kapitel Übersicht Anschlüsse, Bereiche und Masse (siehe Seite 6).

Für die Ansteuerung von externen Motorklappen, Dachventilatoren, Raumlüftern usw. siehe Dokument P60.008D.

Gerät	Netzanschluss	Absicherung	Netzkabel
CombiSteamer V2000/V6000 60/60C/ 76/76C/6U/6UC/7U/7UC	220–240 V~ 50 Hz oder 380-415 V 2N~ 50 Hz	16 A oder 10 A*	–
CombiSteamer V4000/V6000 38/38C/ 45/45F/45L, Steamer V4000 38/38C/45	220–240 V~ 50 Hz oder 380-415 V 2N~ 50 Hz	16 A oder 10 A*	min. 1,8 m ohne Stecker
CombiSteamer V6000 45M PowerSteam	220–240 V~ 50 Hz oder 380-415 V 2N~ 50 Hz	16 A**	min. 1,8 m ohne Stecker
CombiSteamer V6000 45M PowerSteam	220–240 V~ 50 Hz	25 A***	min. 1,8 m ohne Stecker

* 10 A-Schmelzsicherung oder 13 A-Leitungsschutzschalter verwenden

** Der CombiSteamer V6000 45M PowerSteam ist auch einphasig betreibbar (230 V~/16 A). Aus Performancegründen (weniger Leistung und die Garzeiten werden verlängert) soll er aber, wenn möglich, zweiphasig angeschlossen werden.

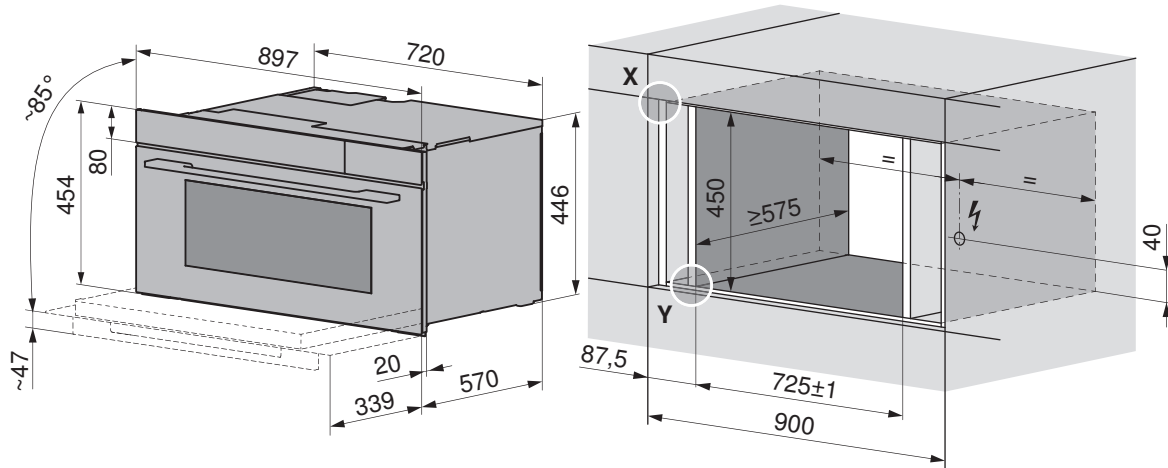
*** Dieses Gerät entspricht den Anforderungen in IEC 61000-3-12. Soll das Gerät mit 25 A abgesichert werden, muss dies in den Einstellungen des Gerätes freigeschaltet werden.

2.3 Excellence Line 90 cm

CombiSteamer

CombiSteamer V6000 45L Grand, Nischenhöhe 450

Gültig für folgende Modelle: 23034, 23046



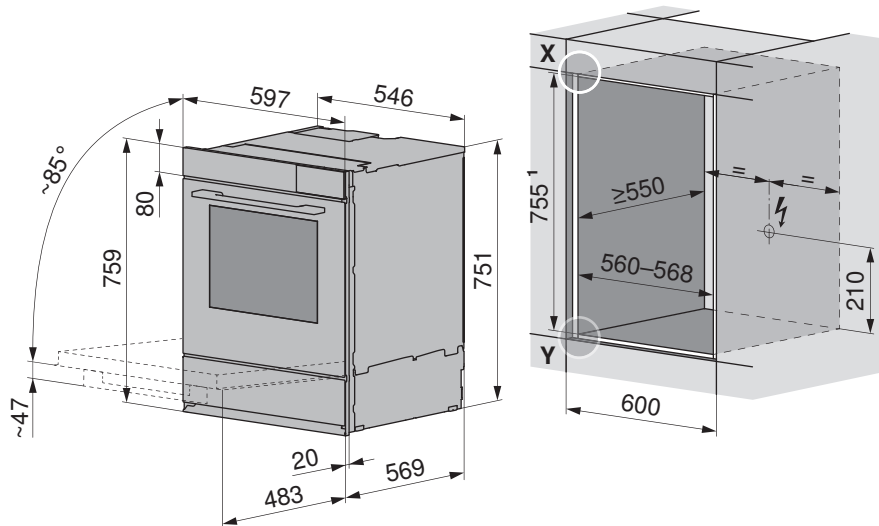
Frontmasse der Geräte: Detail X/Y

2.4 Excellence Line 60 cm

CombairSteamer

CombairSteamer V2000/V6000 76 mit Schublade im Hocheinbau, Nischenhöhe 762

Gültig für folgende Modelle: 23040, 23103, 23104

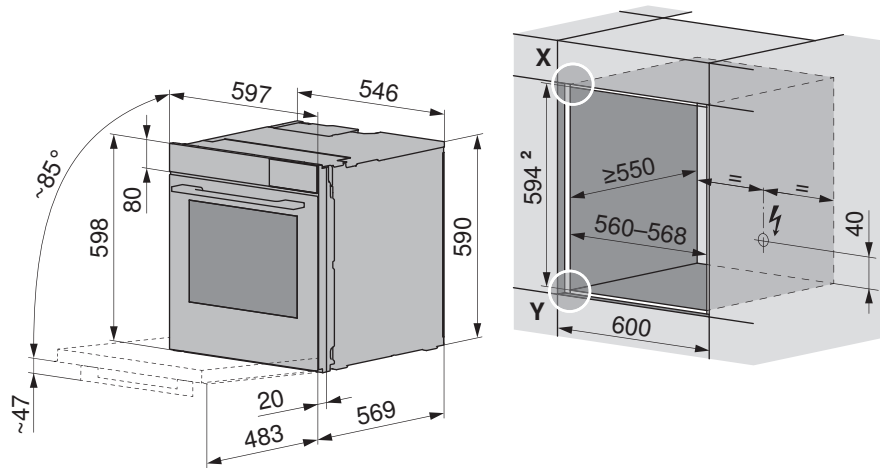


¹ Einbau SMS: Nischenhöhe 762 mm

Frontmasse der Geräte: Detail X/Y (siehe Seite 10)

Combairsteamer V2000/V6000 60 ohne Schublade, Nischenhöhe 600

Gültig für folgende Modelle: 23036, 23038, 23049

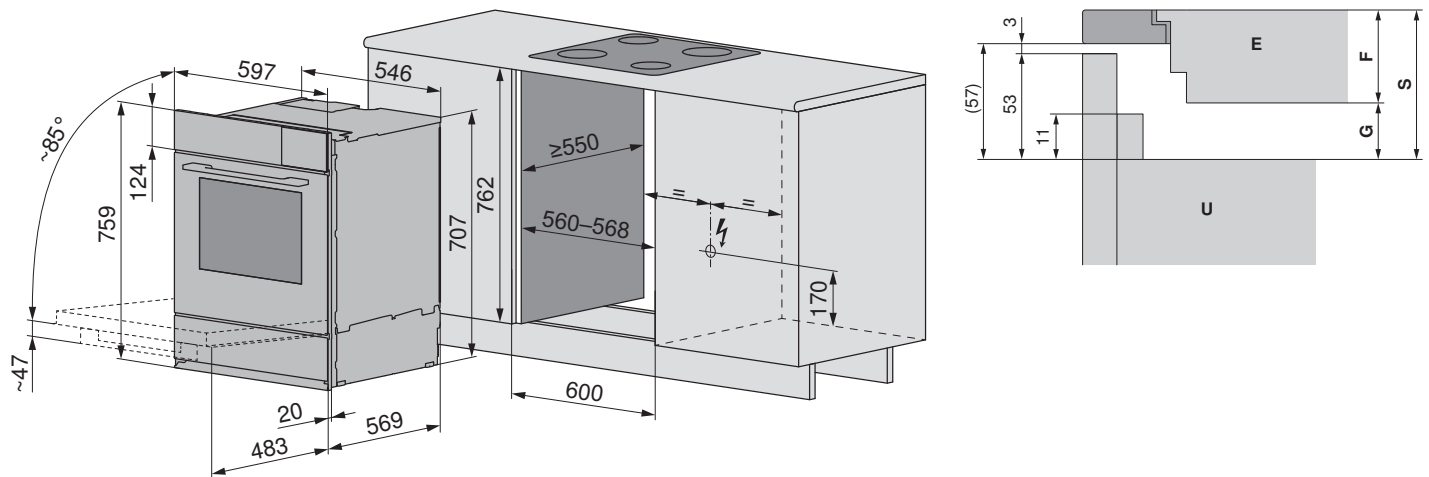


² Einbau SMS: Nischenhöhe 600 mm

Frontmasse der Geräte: Detail X/Y (siehe Seite 10)

Combairsteamer V2000/V6000 7U mit Schublade im Untereinbau, Nischenhöhe 762

Gültig für folgende Modelle: 23059–23061



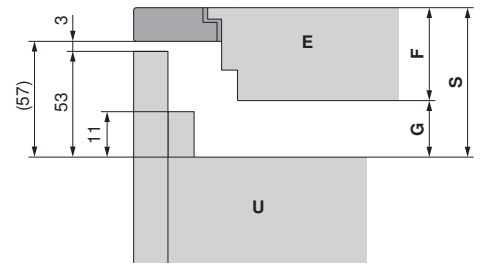
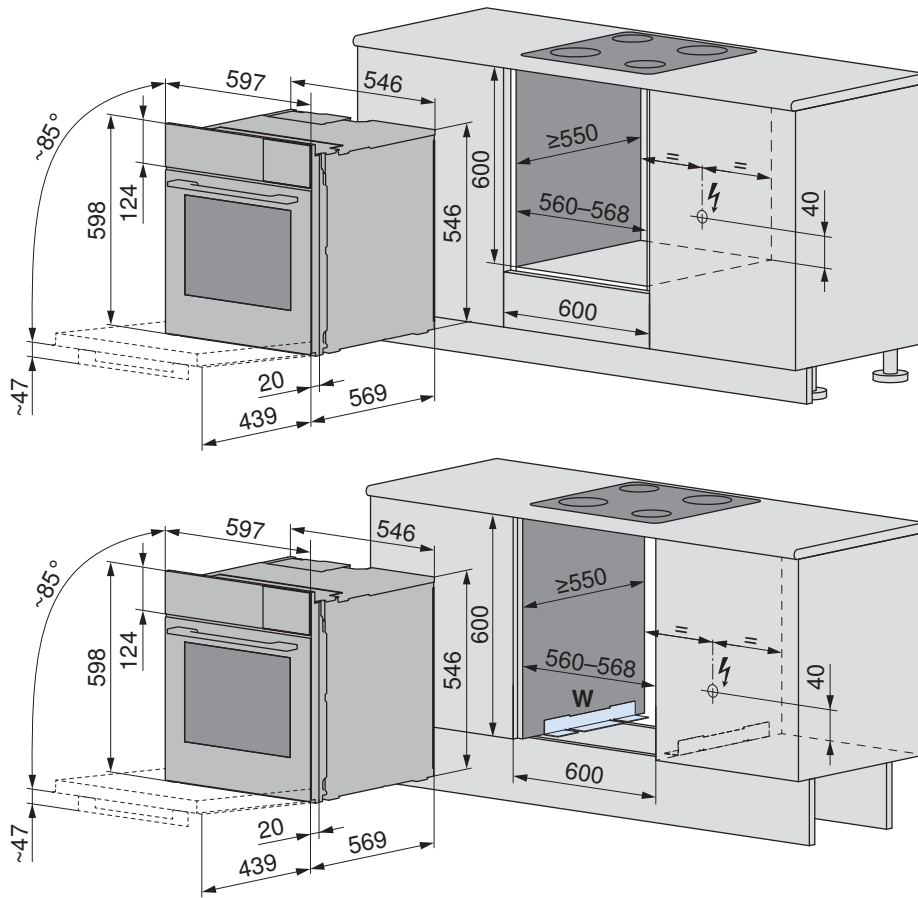
Bei Kombination mit Kochfeld siehe Tabelle:

E	F	G	S
CookTop V2000 I804, CookTop V4000 I804	50,5	10	60,5
CookTop V4000 I904	51	10	61
CookTop V2000 I604/I704, CookTop V4000 I302/I402/I604/I704	51,7	10	61,7
CookTop V6000 I905	53,3	10	63,3
CookTop V2000 A302/A604, CookTop V4000 A604/A604B/A704, CookTop V6000 A804B	47,5	20	67,5
CookTop V6000 A905	53,3	20	73,3
CookTop Teppan Yaki I40	64	10	74
CookTop V6000 I705/I906 FullFlex	76	10	86

- E** Kochfeld
- F** Kochfelddicke
- G** Min. Luftspalt
- S** Platzbedarf zwischen Oberfläche und Kochfeld
- U** Backofen/Herd/Steamer

ComhairSteamer V2000 6U ohne Schublade im Untereinbau, Nischenhöhe 600

Gültig für folgendes Modell: 23098



W Winkelset für Untereinbau 1055330 wird empfohlen bei diesem Einbau, siehe Kapitel Zubehör (siehe Seite 221)

Bei Kombination mit Kochfeld siehe Tabelle:

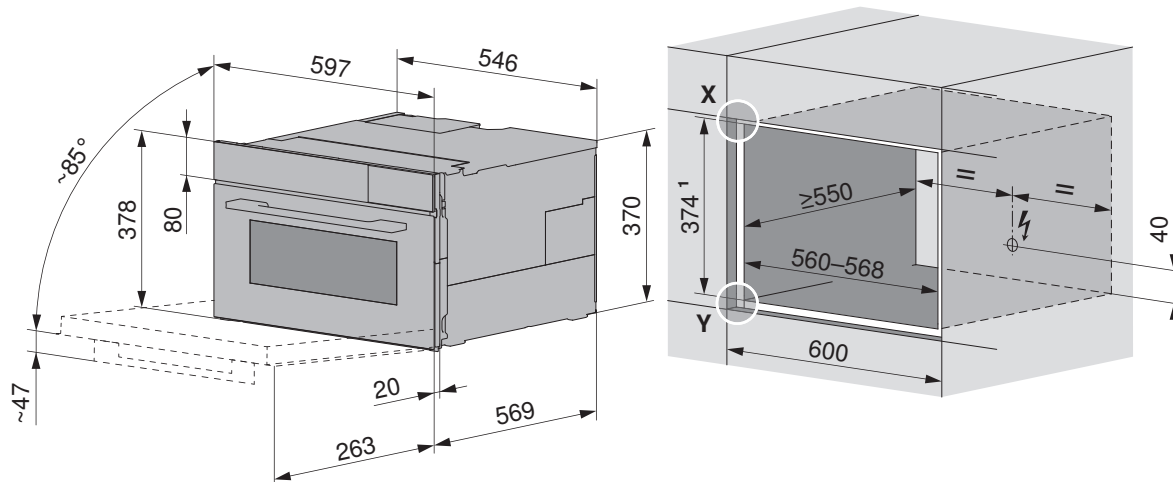
E	F	G	S
CookTop V2000 I804, CookTop V4000 I804	50,5	10	60,5
CookTop V4000 I904	51	10	61
CookTop V2000 I604/I704, CookTop V4000 I302/I402/I604/I704	51,7	10	61,7
CookTop V6000 I905	53,3	10	63,3
CookTop V2000 A302/A604, CookTop V4000 A604/A604B/A704, CookTop V6000 A804B	47,5	20	67,5
CookTop V6000 A905	53,3	20	73,3
CookTop Teppan Yaki I40	64	10	74
CookTop V6000 I705/I906 FullFlex	76	10	86

- E** Kochfeld
- F** Kochfelddicke
- G** Min. Luftspalt
- S** Platzbedarf zwischen Oberfläche und Kochfeld
- U** Backofen/Herd/Steamer

CombiSteamer/Steamer

CombiSteamer V4000/V6000 38 und Steamer V4000 38, Nischenhöhe 381

Gültig für folgende Modelle: 23025, 23028, 23030

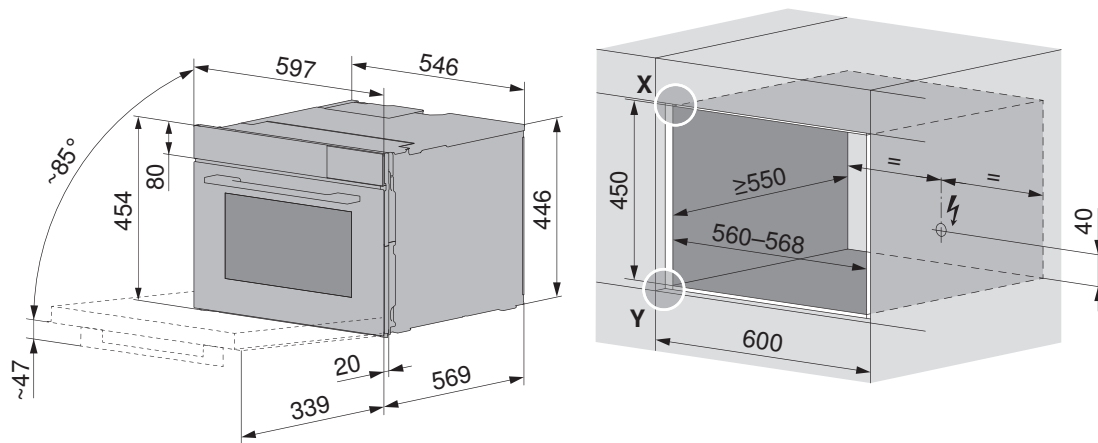


¹ Einbau SMS: Nischenhöhe 381 mm

Frontmasse der Geräte: Detail X/Y (siehe Seite 10)

CombiSteamer V6000 45M PowerSteam, CombiSteamer V4000/V6000 45 und Steamer V4000 45, Nischenhöhe 450

Gültig für folgende Modelle: 23026, 23031, 23032, 23041, 23043, 23047

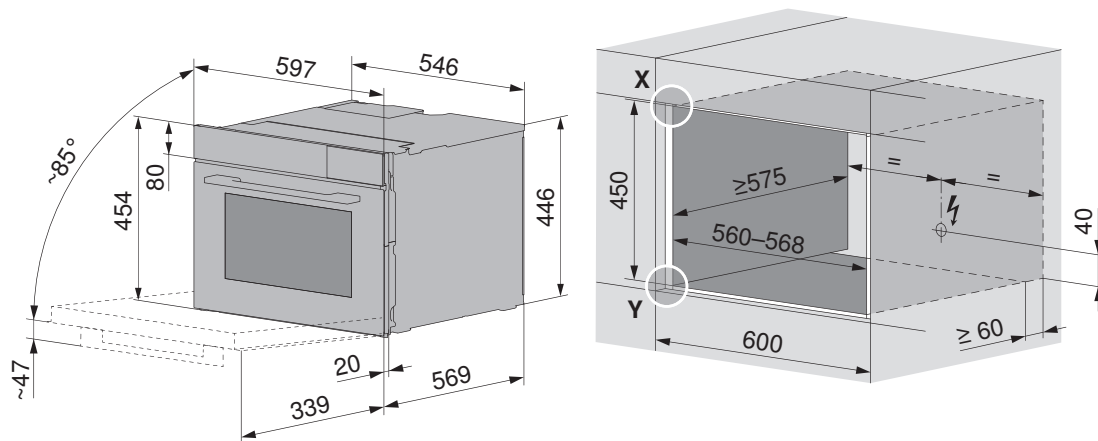


Frontmasse der Geräte: Detail X/Y (siehe Seite 10)

CombiSteamer mit Festwasseranschluss

CombiSteamer V6000 45F, Nischenhöhe 450

Gültig für folgende Modelle: 23033, 23045

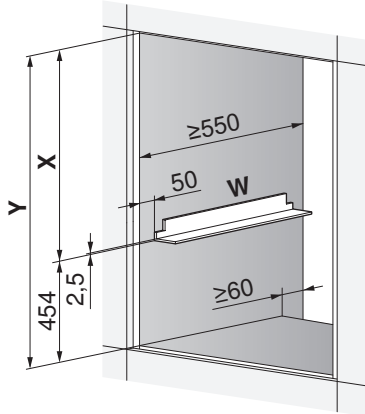


Frontmasse der Geräte: Detail X/Y (siehe Seite 10)

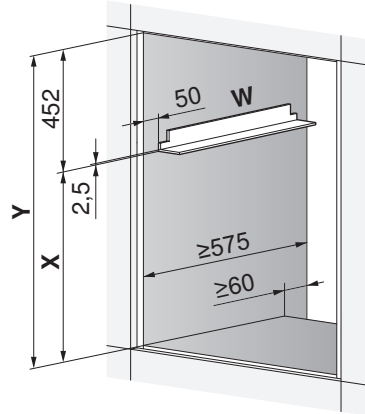
Steamer

Positionierung des Winkelsets

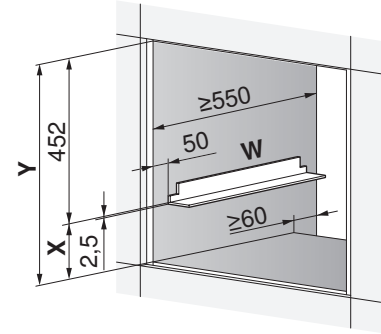
Unterhalb zweitem Gerät



Oberhalb zweitem Gerät



Oberhalb Wärmeschublade



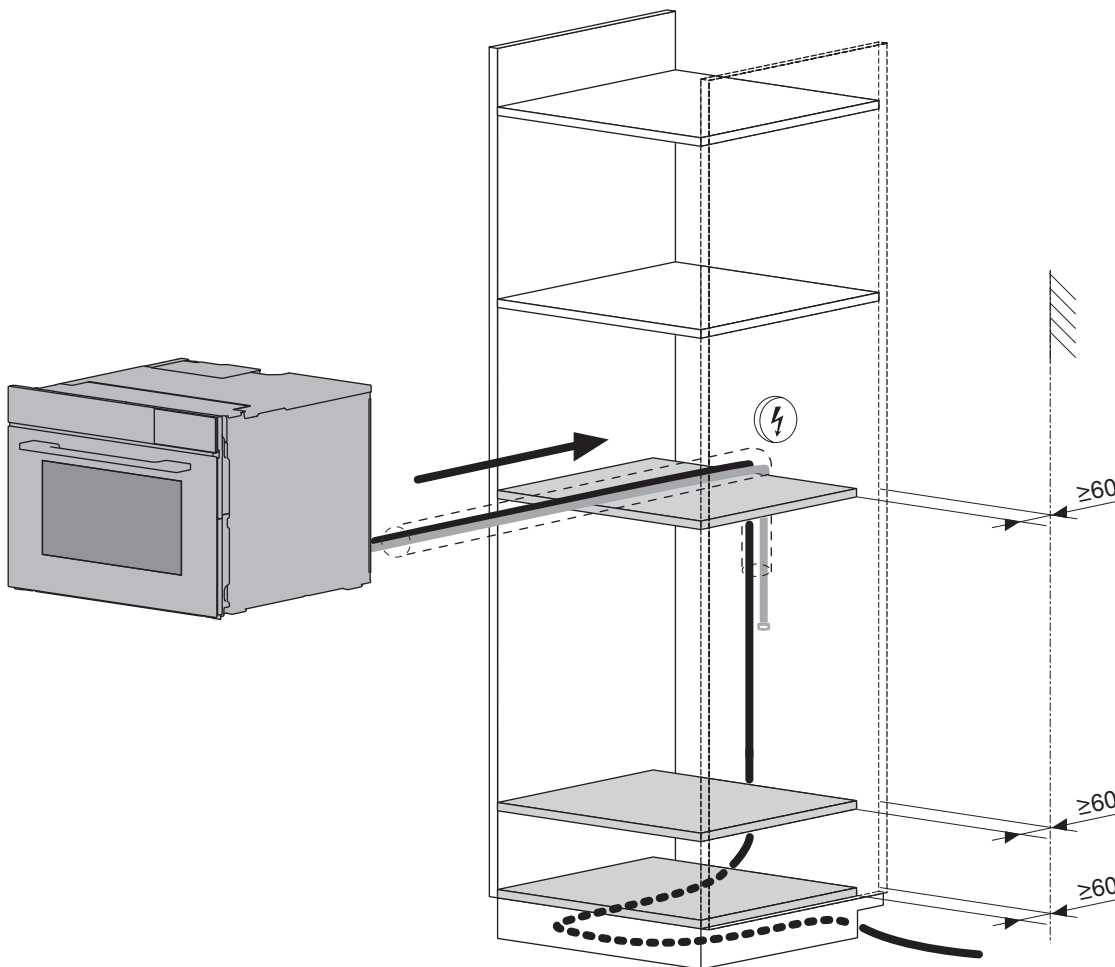
X = Höhe zweites Gerät
Y = Nischenhöhe
W = Winkelset K50572



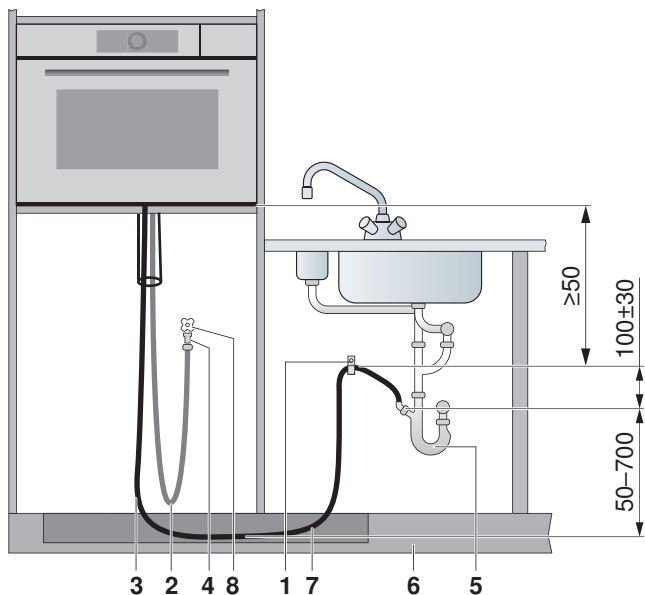
Bei einer Einbautiefe unter 575 mm wird empfohlen, den Steamer aus Platzgründen unterhalb anderer Geräte einzubauen.

Bei Einbau mit einem zweiten Gerät in eine gemeinsame Nische das Winkelset W (K50572) verwenden.

Einbau



Sanitäre Anschlüsse



- 1 Schlauchschelle
- 2 Panzerschlauch Zulauf 2 m, G 3/4"
- 3 Ablaufschlauch 3 m, Anschluss Innendurchmesser 22 mm
- 4 Rückflussverhinderer

Bauseitige Installationen

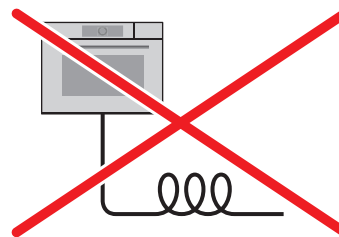
- 5 Siphon
- 6 Sockelblende
- 7 Schlauch im Sockel geführt
- 8 Kaltwasseranschluss mit Absperrhahn

Ablauf

- Länge des Ablaufschlauchs: 3 m. Bei Bedarf kann optional ein Ablaufschlauch (Art-Nr. 1012933) mit 5 m Länge bestellt werden.



Der montierte Ablaufschlauch darf weder verlängert noch verkürzt werden. Das Gefälle vom Geräteboden zum Siphon muss min. 50 mm betragen. Verlegen Sie den Ablaufschlauch knick-, druck- und zugfrei.



Zulauf Kaltwasseranschluss

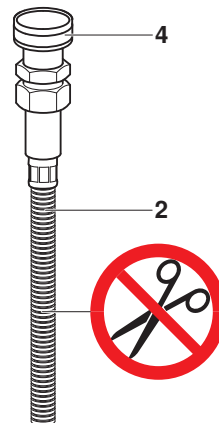
Betriebsdruck: 0,1–1,0 MPa (1–10 bar)

Einsatz nur bei Wasserhärte >3° franz. Härte (>1,7° deu. Härte) möglich.

Länge des Panzerschlauchs: 2 m



Die Vorschriften des örtlichen Wasserversorgungsamts sind zu berücksichtigen. Bestehende mangelhafte Schläuche müssen ersetzt werden. Der Zulaufschlauch darf nicht gekürzt oder beschädigt werden. Sollte der flexible Zulaufschlauch nicht ausreichen, muss eine feste Verlängerung der Hausinstallation vorgenommen werden. Der Absperrhahn muss jederzeit zugänglich bleiben.



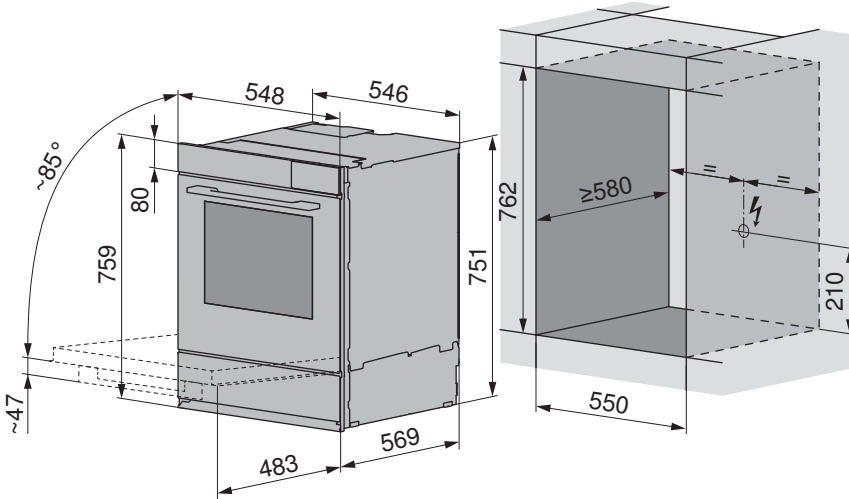
Aufgrund einer Normanforderung müssen die Geräte mit dem mitgelieferten Rückflussverhinderer 1278183 ans Trinkwassernetz angeschlossen werden.

2.5 Excellence Line 55 cm

ComhairSteamer

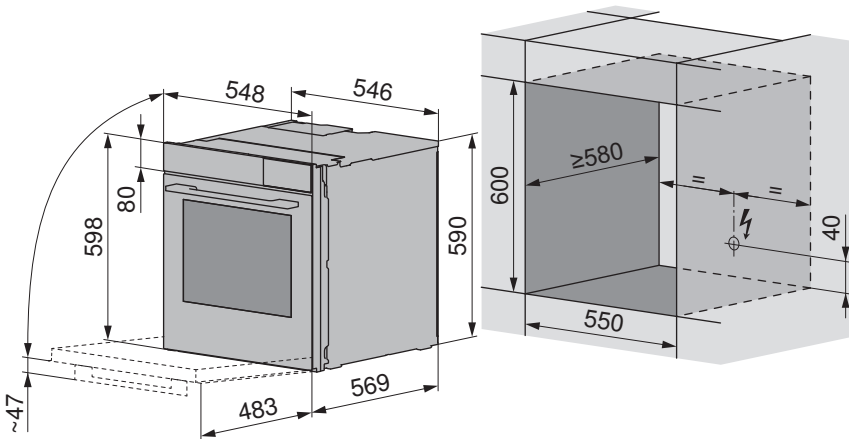
ComhairSteamer V2000/V6000 76C mit Schublade im Hocheinbau, Nischenhöhe 762

Gültig für folgende Modelle: 23039, 23105, 23106



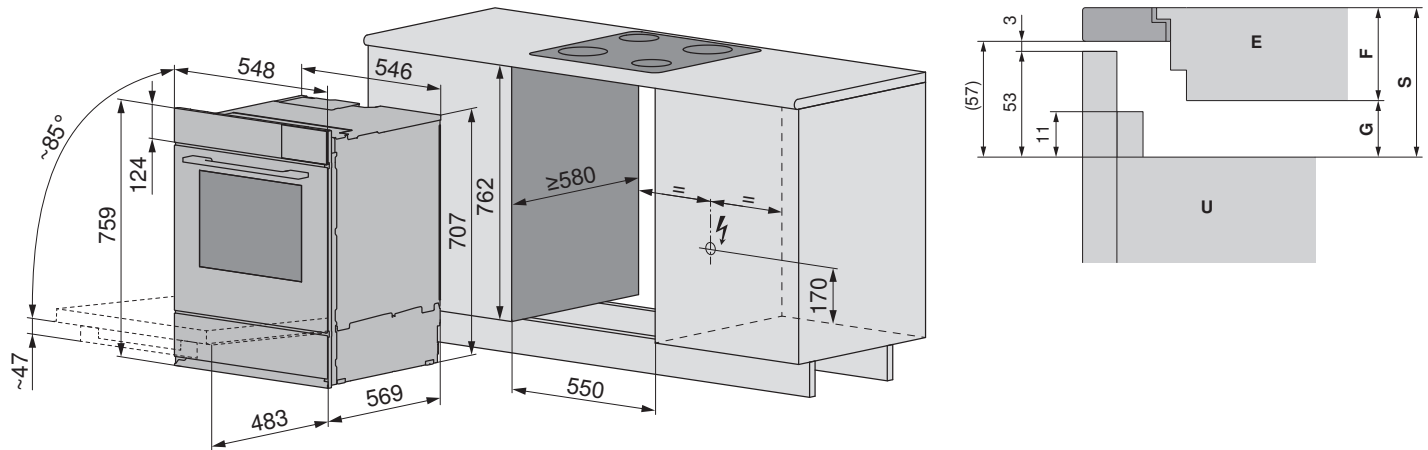
ComhairSteamer V2000/V6000 60C ohne Schublade im Hocheinbau, Nischenhöhe 600

Gültig für folgende Modelle: 23035, 23037, 23048



Combairsteamer V2000/V6000 7UC mit Schublade im Untereinbau, Nischenhöhe 762

Gültig für folgende Modelle: 23056–23058



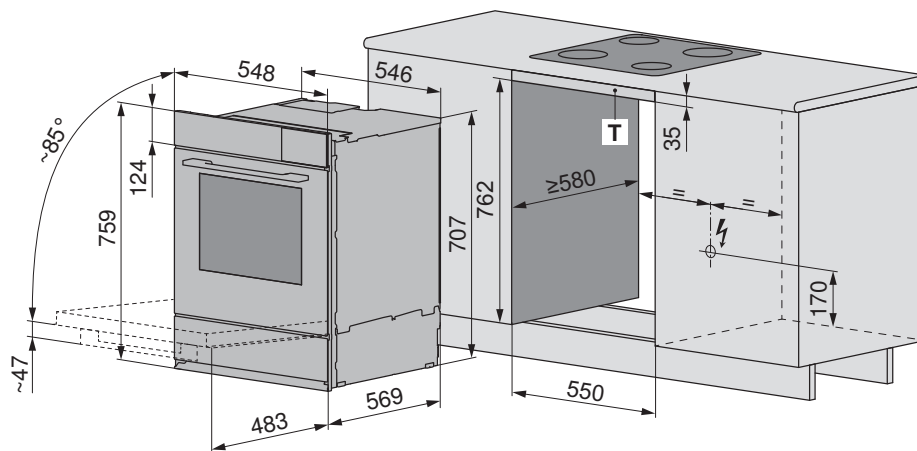
Bei Kombination mit Kochfeld siehe Tabelle:

E	F	G	S
CookTop V2000 I804, CookTop V4000 I804	50,5	10	60,5
CookTop V4000 I904	51	10	61
CookTop V2000 I604/I704, CookTop V4000 I302/I402/I604/I704	51,7	10	61,7
CookTop V6000 I905	53,3	10	63,3
CookTop V2000 A302/A604, CookTop V4000 A604/A604B/A704, CookTop V6000 A804B	47,5	20	67,5
CookTop V6000 A905	53,3	20	73,3
CookTop Teppan Yaki I40	64	10	74
CookTop V6000 I705/I906 FullFlex	76	10	86

- E** Kochfeld
- F** Kochfelddicke
- G** Min. Luftspalt
- S** Platzbedarf zwischen Oberfläche und Kochfeld
- U** Backofen/Herd/Steamer

Combairsteamer V2000/V6000 7UC mit Schublade im Untereinbau, Nischenhöhe 797 SMS+

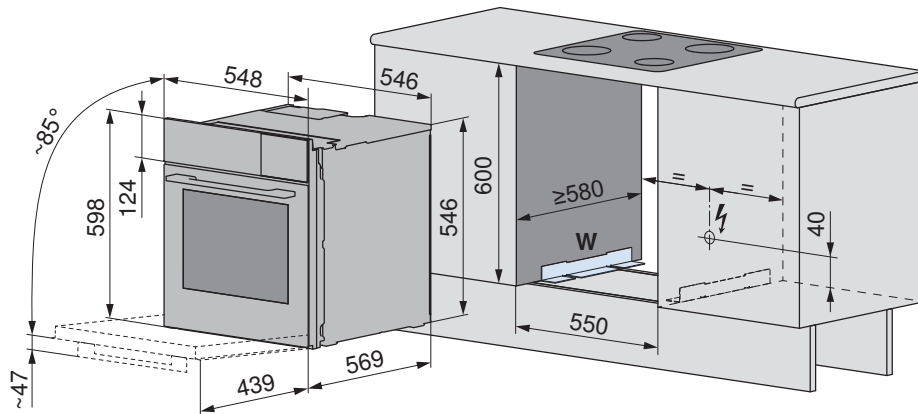
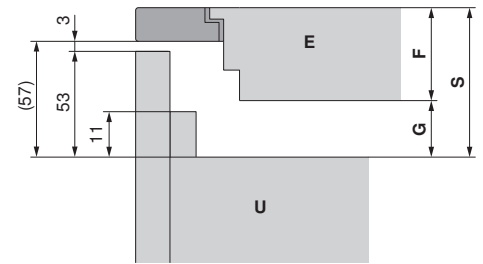
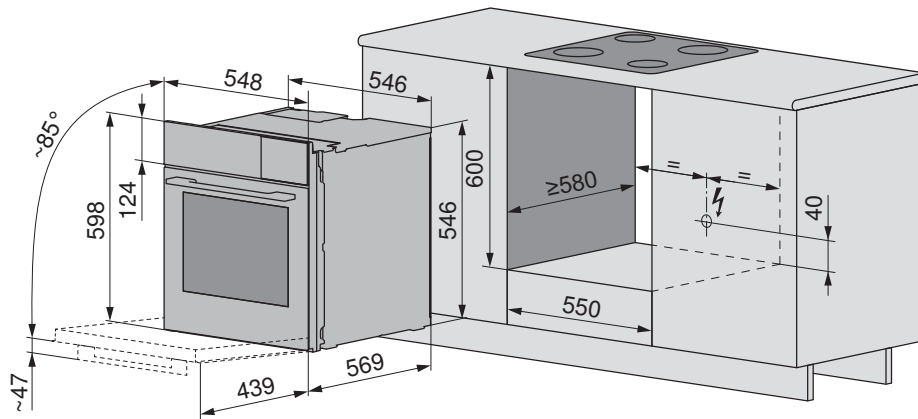
Gültig für folgende Modelle: 23056–23058



Die Nischenhöhe beträgt bei einem SMS+ Einbau 797 mm und das Gerät hat eine Höhe von 759 mm.
 Der Küchenbauer kann die Position T (35 mm) mit einer Zusatzblende (vorzugsweise) ausfüllen.

ComhairSteamer V2000 6UC ohne Schublade im Untereinbau, Nischenhöhe 600

Gültig für folgendes Modell: 23100



W Winkelset für Untereinbau 1055330 wird empfohlen bei diesem Einbau, siehe Kapitel Zubehör (siehe Seite 221)

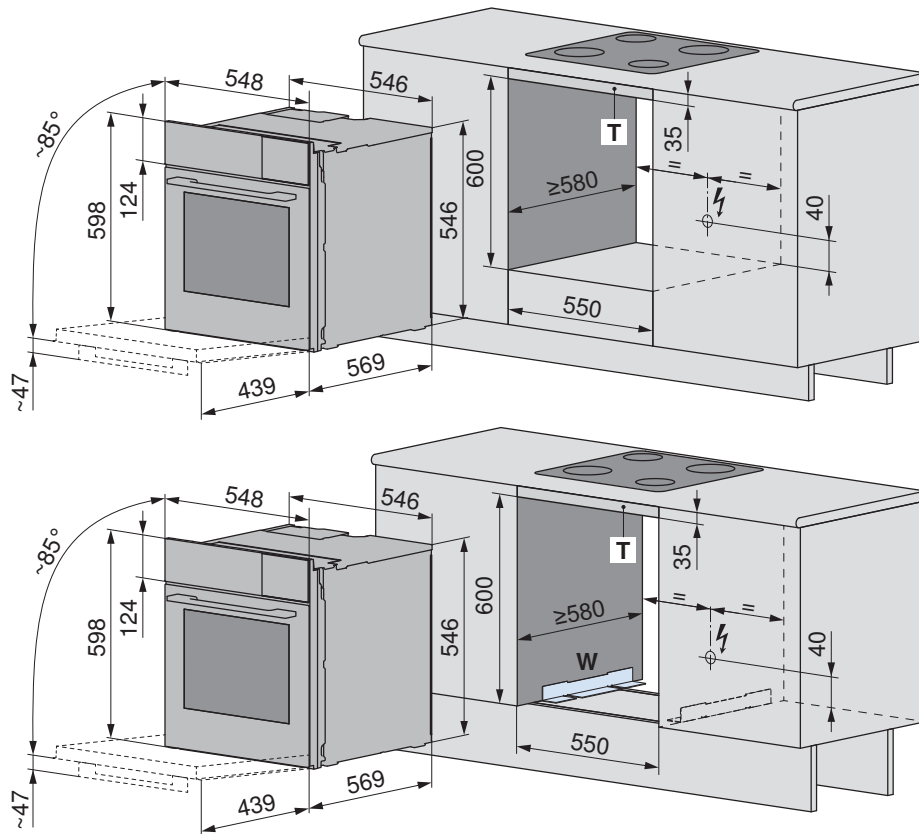
Bei Kombination mit Kochfeld siehe Tabelle:

E	F	G	S
CookTop V2000 I804, CookTop V4000 I804	50,5	10	60,5
CookTop V4000 I904	51	10	61
CookTop V2000 I604/I704, CookTop V4000 I302/I402/I604/I704	51,7	10	61,7
CookTop V6000 I905	53,3	10	63,3
CookTop V2000 A302/A604, CookTop V4000 A604/A604B/A704, CookTop V6000 A804B	47,5	20	67,5
CookTop V6000 A905	53,3	20	73,3
CookTop Teppan Yaki I40	64	10	74
CookTop V6000 I705/I906 FullFlex	76	10	86

- E** Kochfeld
- F** Kochfelddicke
- G** Min. Luftspalt
- S** Platzbedarf zwischen Oberfläche und Kochfeld
- U** Backofen/Herd/Steamer

CombiSteamer V2000 6UC ohne Schublade im Untereinbau, Nischenhöhe 635 SMS+

Gültig für folgendes Modell: 23100



Die Nischenhöhe beträgt bei einem SMS+ Einbau 635 mm und das Gerät hat eine Höhe von 598 mm.

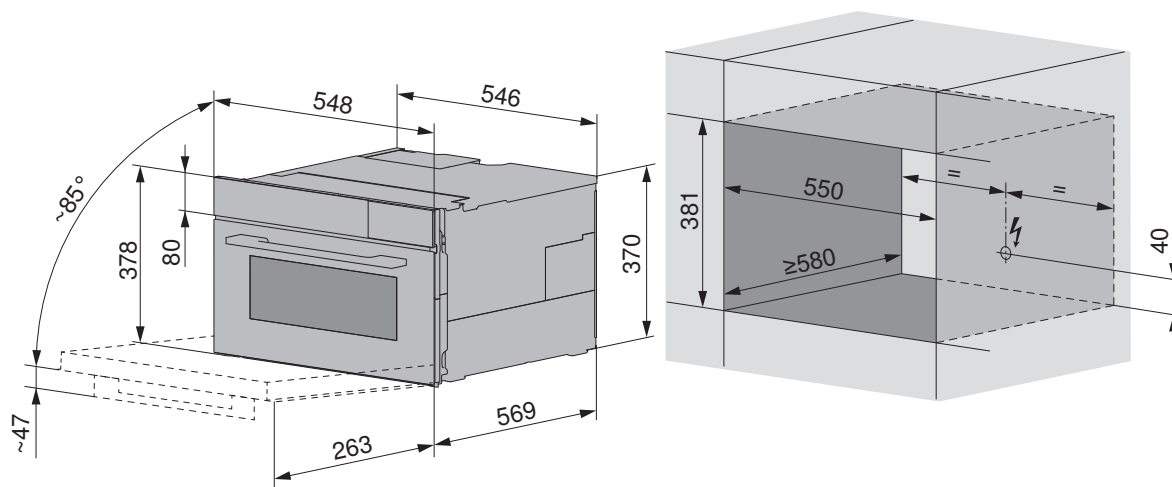
Der Küchenbauer kann die Position **T** (35 mm) mit einer Zusatzblende (vorzugsweise) ausfüllen.

W Winkelset für Untereinbau 1055330 wird empfohlen bei diesem Einbau, siehe Kapitel Zubehör (siehe Seite 221)

CombiSteamer/Steamer

CombiSteamer V4000/V6000 38C und Steamer V4000 38C, Nischenhöhe 381

Gültig für folgende Modelle: 23024, 23027, 23029



3 Backöfen

3.1 Allgemeine Hinweise



Eine einwandfreie Reparatur kann nur gewährleistet werden, wenn jederzeit eine zerstörungsfreie Deinstallation des gesamten Gerätes möglich ist.
Zur Gewährleistung guter Belüftung müssen die im Folgenden angegebenen Nischen- und Spaltmasse zwingend eingehalten werden.

3.2 Elektrische Anschlussdaten



Für jedes Gerät eine separate Zuleitung für den elektrischen Anschluss vorsehen. Beim gemeinsamen Anschluss die Leistung berücksichtigen.



Allgemeine Informationen zu den elektrischen Anschlüssen und eine Übersicht der Positionen finden Sie im Kapitel Übersicht Anschlüsse, Bereiche und Masse (siehe Seite 6).
Für die Ansteuerung von externen Motorklappen, Dachventilatoren, Raumlüftern usw. siehe Dokument P60.008D.

Elektrischer Anschluss mit Kabel H05VV-F (Td), CH-N1VV-U (TT) oder Installationsdrähten H07V-U (T) im Isolierschlauch. Die Länge des Anschlusskabels ab Wandaustritt sollte min. 150 cm betragen.

Backöfen



Gemäss den Werkvorschriften der meisten Schweizer Elektrizitätswerke ist die maximale Anschlussleistung für Backöfen mit parallel angeschlossenem Kochfeld bei der Anschlussart 400 V 2~ 50 Hz auf 10 kW begrenzt.

Verbraucherspannung 230 V

Gerät	Netzanschluss	Absicherung	Netzkabel
Combair V2000 45	220–240 V~ 50 Hz oder 380–415 V 2N~ 50 Hz	16 A oder 10 A *	min. 1,8 m ohne Stecker
Combair V4000 38/45/45P			
Combair V6000 45/45P			
Combair V2000 60/60C/76/76C/6U/6UC/7U/7UC	220–240 V~ 50 Hz oder 380–415 V 2N~ 50 Hz	16 A oder 10 A *	–
Combair V4000 60/60C/60P/60PC/76/76C//76P/76PC/ 7U/7UC/7UP/7UPC			
Combair V6000 60/60C/60P/60PC/76/76C/76P/76PC/ 7U/7UC/7UP/7UPC			

* 10 A-Schmelzsicherung oder 13 A-Leitungsschutzschalter verwenden.

Gerät	Netzanschluss	Absicherung	Netzkabel
Combair V200 60/76C/7UC	380–415 V 2~ 50 Hz	10 A *	–
Combair V400 60/60C/6U/6UC/76C/7UC			
Combair V600 60/60C/6U/6UC/76/76C/7U/7UC			
Combair V600 60 (21136)	220–240 V~ 50 Hz	16 A	-

* 10 A-Schmelzsicherung oder 13 A-Leitungsschutzschalter verwenden.

Herde



Gemäss den Werkvorschriften der meisten Schweizer Elektrizitätswerke ist die maximale Anschlussleistung für Herde (inkl. Kochfeld) bei der Anschlussart 400 V 2~ 50 Hz auf 10 kW begrenzt.

Gerät	Netzanschluss	Absicherung	Netzkabel
Combair V200 7UHC	380–415 V 2~ 50 Hz oder 380–415 V 3~ 50 Hz	≤20 A oder ≤16 A	–
Combair V400 6UH/7UHC			
Combair V600 6UH/6UHC/7UH/7UHC			

* 10 A-Schmelzsicherung oder 13 A-Leitungsschutzschalter verwenden.

Verbraucherspannung 230 V

Gerät	Netzanschluss	Absicherung	Netzkabel
Combair V200 7UHC (22023)	220–240 V~ 50 Hz	≤ 16 A	-
	380–415 V 2N~ 50 Hz	≤ 20 A	
	380–415 V 3N~ 50 Hz	≤ 16 A	
Combair V600 6UH/7UH (22035/22036)	220–240 V~ 50 Hz	16 A	-

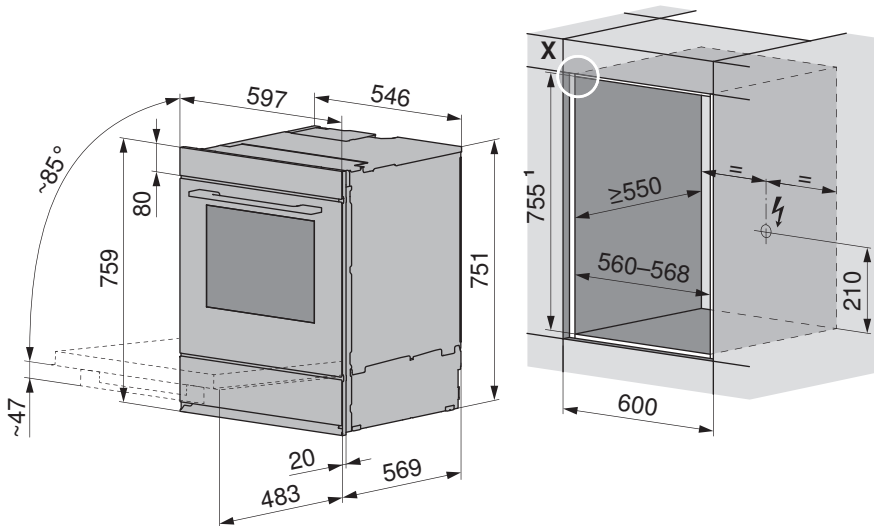
* 10 A-Schmelzsicherung oder 13 A-Leitungsschutzschalter verwenden.

3.3 Excellence Line 60 cm

Backofen

Combair V2000 76, Combair V4000/V6000 76/76P mit Schublade im Hocheinbau, Nischenhöhe 762

Gültig für folgende Modelle: 21052, 21064, 21066, 21113, 21114, 21117, 21118

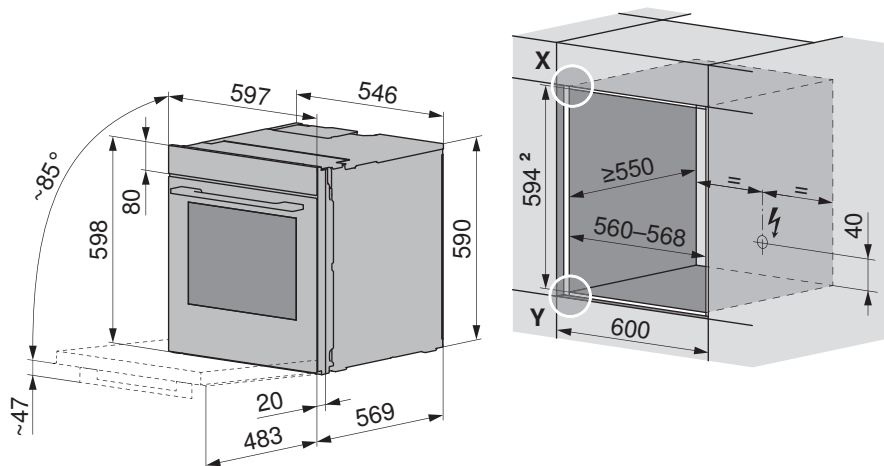


¹ Einbau SMS: Nischenhöhe 762 mm

Frontmasse der Geräte: Detail X/Y (siehe Seite 10)

Comhair V2000 60, Comhair V4000/V6000 60/60P ohne Schublade, Nischenhöhe 600

Gültig für folgende Modelle: 21043, 21045, 21047, 21055, 21057, 21068, 21073

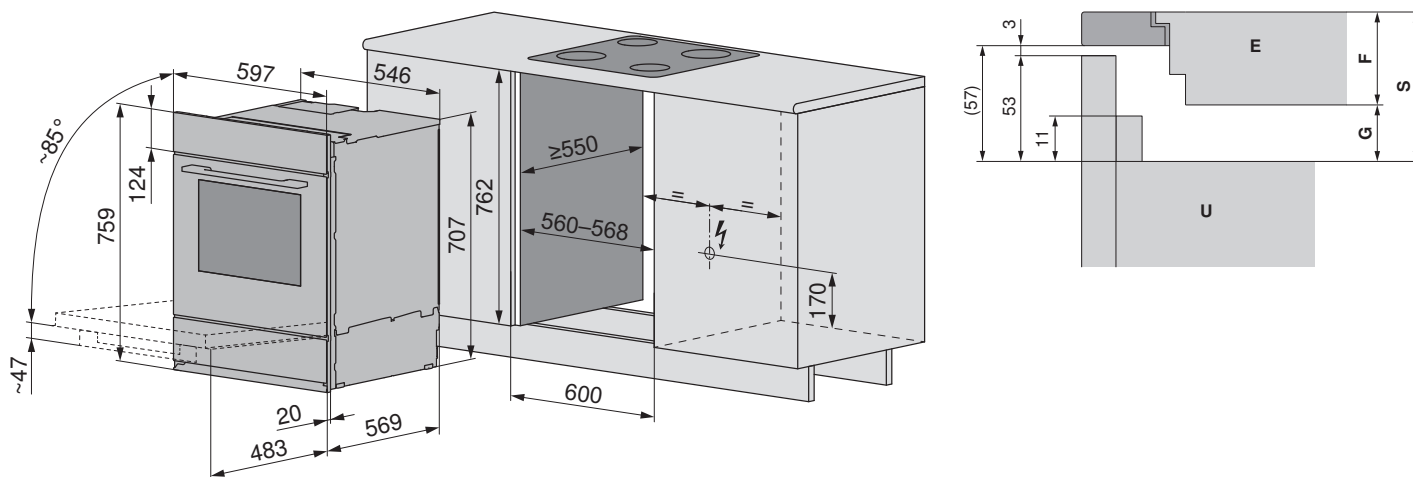


² Einbau SMS: Nischenhöhe 600 mm

Frontmasse der Geräte: Detail X/Y (siehe Seite 10)

Comhair V2000 7U, Comhair V4000/V6000 7U/7UP mit Schublade im Untereinbau, Nischenhöhe 762

Gültig für folgende Modelle: 21085–21091



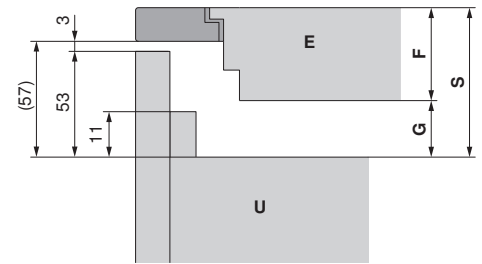
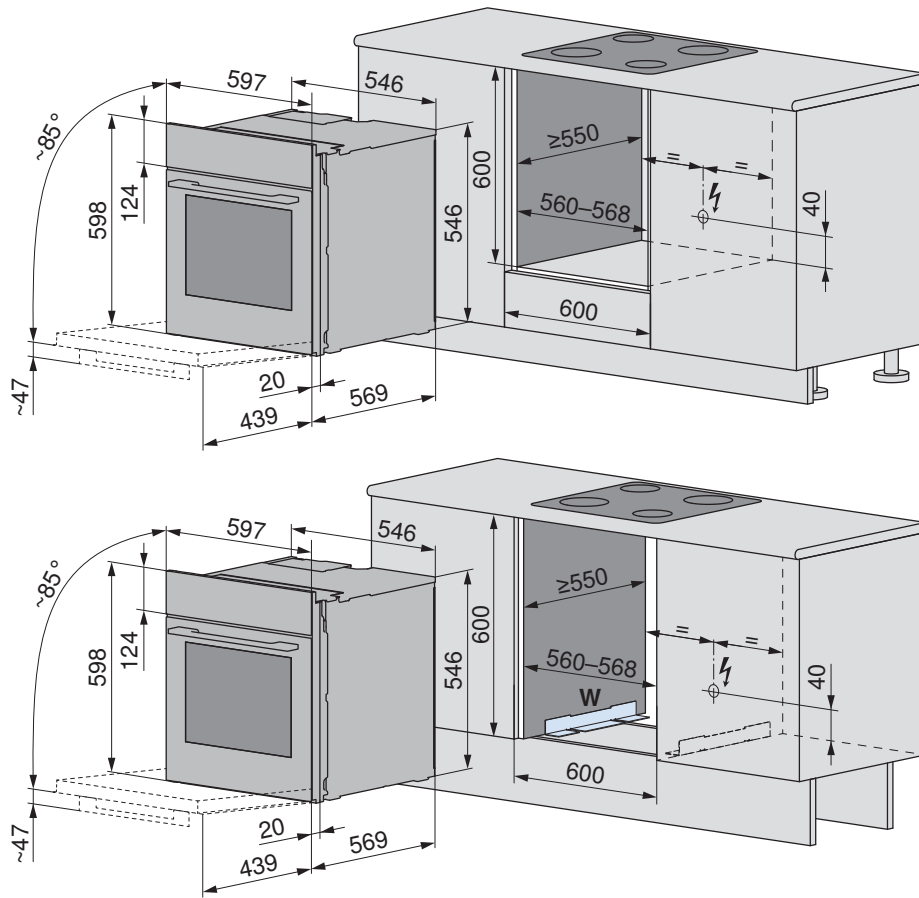
Bei Kombination mit Kochfeld siehe Tabelle:

E	F	G	S
CookTop V2000 I804, CookTop V4000 I804	50,5	10	60,5
CookTop V4000 I904	51	10	61
CookTop V2000 I604/I704, CookTop V4000 I302/I402/I604/I704	51,7	10	61,7
CookTop V6000 I905	53,3	10	63,3
CookTop V2000 A302/A604, CookTop V4000 A604/A604B/A704, CookTop V6000 A804B	47,5	20	67,5
CookTop V6000 A905	53,3	20	73,3
CookTop Teppan Yaki I40	64	10	74
CookTop V6000 I705/I906 FullFlex	76	10	86

- E** Kochfeld
- F** Kochfelddicke
- G** Min. Luftspalt
- S** Platzbedarf zwischen Oberfläche und Kochfeld
- U** Backofen/Herd/Steamer

Comhair V2000 6U ohne Schublade im Untereinbau, Nischenhöhe 600

Gültig für folgendes Modell: 21110



W Winkelset für Untereinbau 1055330 wird empfohlen bei diesem Einbau, siehe Kapitel Zubehör (siehe Seite 221)

Bei Kombination mit Kochfeld siehe Tabelle:

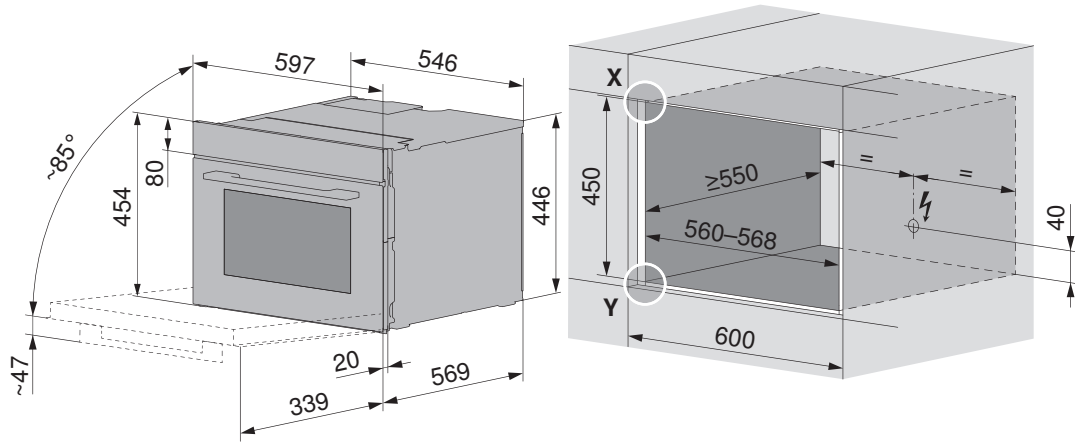
E	F	G	S
CookTop V2000 I804, CookTop V4000 I804	50,5	10	60,5
CookTop V4000 I904	51	10	61
CookTop V2000 I604/I704, CookTop V4000 I302/I402/I604/I704	51,7	10	61,7
CookTop V6000 I905	53,3	10	63,3
CookTop V2000 A302/A604, CookTop V4000 A604/A604B/A704, CookTop V6000 A804B	47,5	20	67,5
CookTop V6000 A905	53,3	20	73,3
CookTop Teppan Yaki I40	64	10	74
CookTop V6000 I705/I906 FullFlex	76	10	86

- E** Kochfeld
- F** Kochfelddicke
- G** Min. Luftspalt
- S** Platzbedarf zwischen Oberfläche und Kochfeld
- U** Backofen/Herd/Steamer

Kompaktbackofen

Comhair V2000 45, Comhair V4000/V6000 45/45P, Nischenhöhe 450

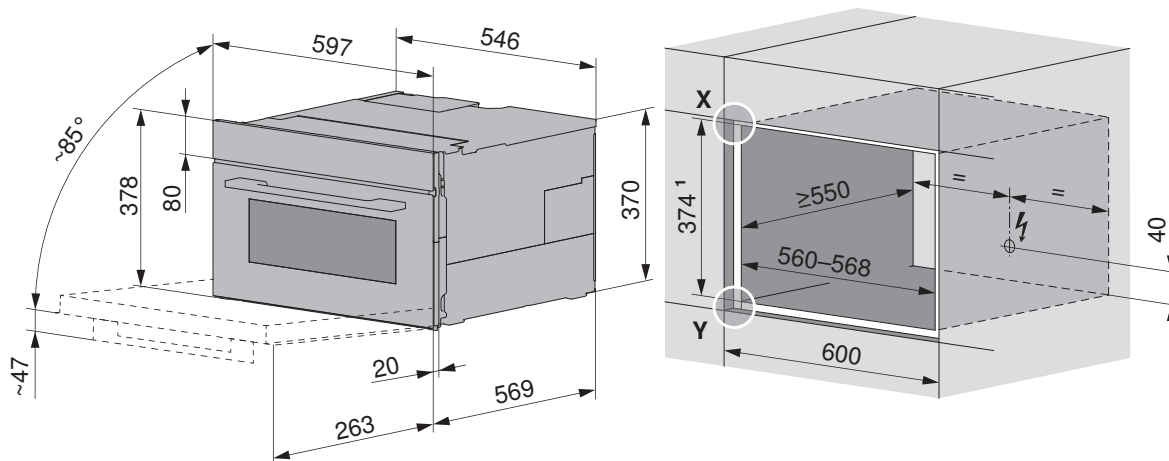
Gültig für folgende Modelle: 21048–21050, 21058, 21059, 21067, 21070



Frontmasse der Geräte: Detail X/Y (siehe Seite 10)

Comhair V4000 38 (Kleinbackofen), Nischenhöhe 381

Gültig für folgendes Modell: 21124



¹ Einbau SMS: Nischenhöhe 381 mm

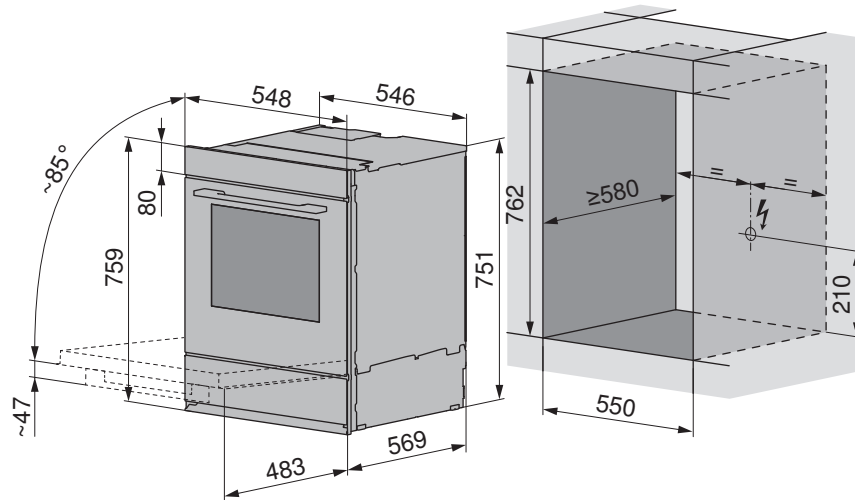
Frontmasse der Geräte: Detail X/Y (siehe Seite 10)

3.4 Excellence Line 55 cm

Backofen

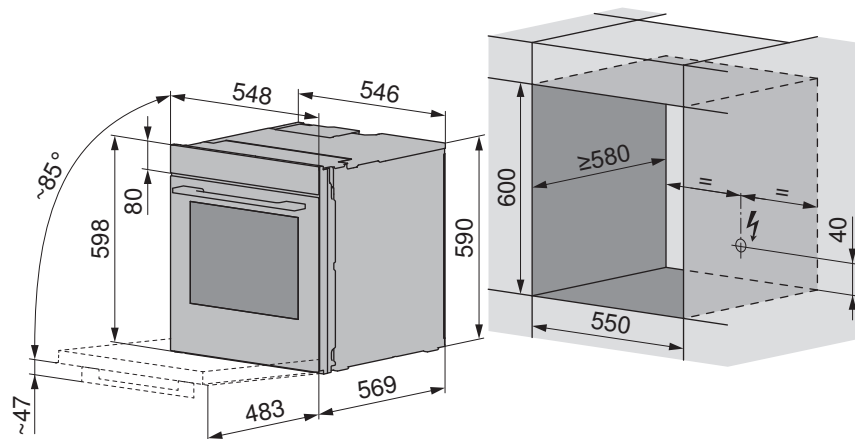
Comhair V2000 76C, Comhair V4000/V6000 76C/76PC mit Schublade im Hocheinbau, Nischenhöhe 762

Gültig für folgende Modelle: 21051, 21053, 21065, 21115, 21116, 21119, 21120



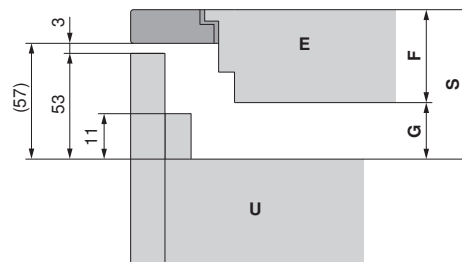
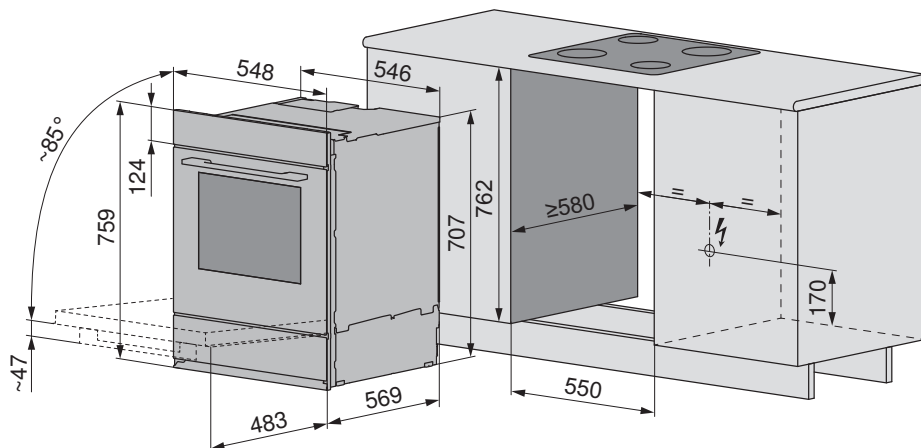
Comhair V2000 60C, Comhair V4000/V6000 60C/60PC ohne Schublade im Hocheinbau, Nischenhöhe 600

Gültig für folgende Modelle: 21042, 21044, 21046, 21054, 21056, 21069, 21072



Combair V2000 7UC, Combair V4000/V6000 7UC/7UPC mit Schublade im Untereinbau, Nischenhöhe 762

Gültig für folgende Modelle: 21077–21083



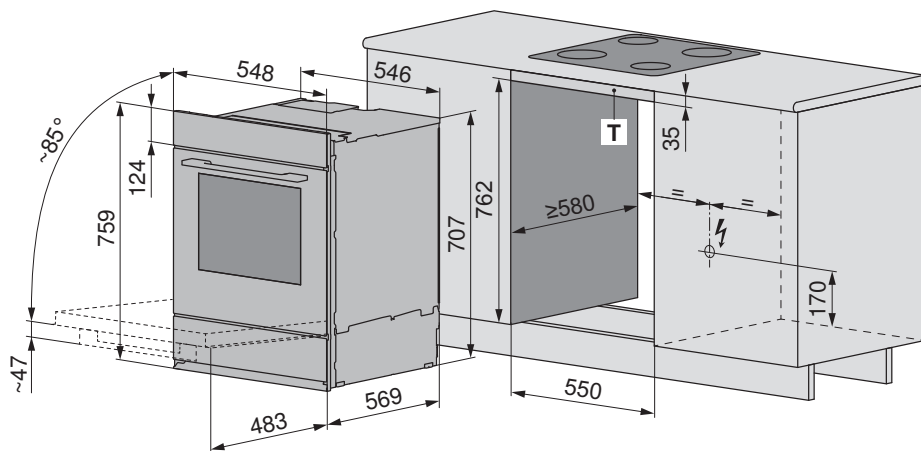
Bei Kombination mit Kochfeld siehe Tabelle:

E	F	G	S
CookTop V2000 I804, CookTop V4000 I804	50,5	10	60,5
CookTop V4000 I904	51	10	61
CookTop V2000 I604/I704, CookTop V4000 I302/I402/I604/I704	51,7	10	61,7
CookTop V6000 I905	53,3	10	63,3
CookTop V2000 A302/A604, CookTop V4000 A604/A604B/A704, CookTop V6000 A804B	47,5	20	67,5
CookTop V6000 A905	53,3	20	73,3
CookTop Teppan Yaki I40	64	10	74
CookTop V6000 I705/I906 FullFlex	76	10	86

- E** Kochfeld
- F** Kochfelddicke
- G** Min. Luftspalt
- S** Platzbedarf zwischen Oberfläche und Kochfeld
- U** Backofen/Herd/Steamer

Combair V2000 7UC, Combair V4000/V6000 7UC/7UPC mit Schublade im Untereinbau, Nischenhöhe 797 SMS+

Gültig für folgende Modelle: 21077–21083

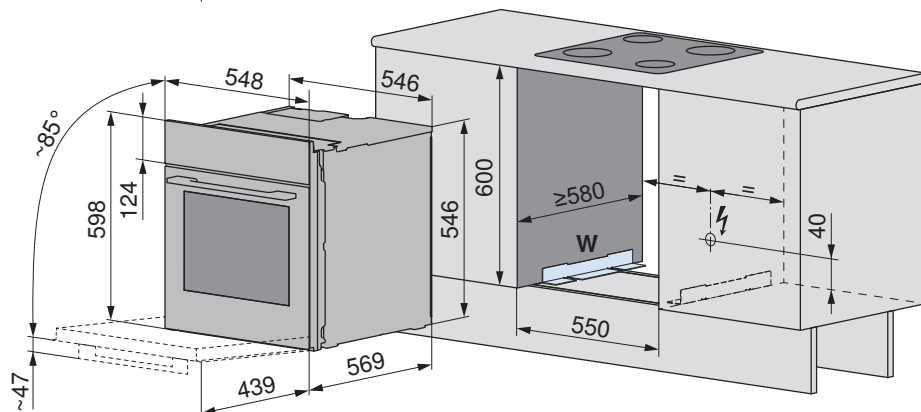
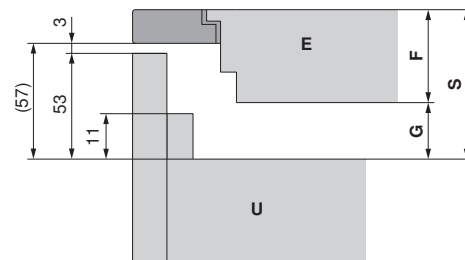
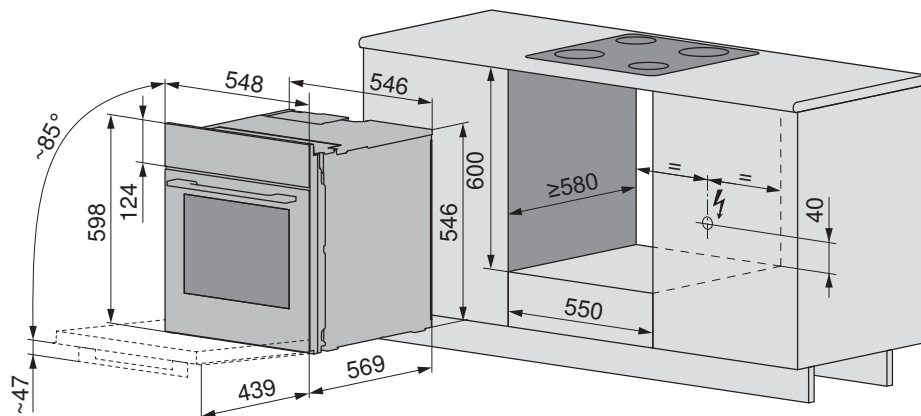


Die Nischenhöhe beträgt bei einem SMS+ Einbau 797 mm und das Gerät hat eine Höhe von 759 mm.

Der Küchenbauer kann die Position T (35 mm) mit einer Zusatzblende (vorzugsweise) ausfüllen oder es kann ein Zubehör (siehe Seite 222) aus der Planungshilfe (z. B. Adapterrahmen) verwendet werden.

Comhair V2000 6UC ohne Schublade im Untereinbau, Nischenhöhe 600

Gültig für folgendes Modell: 21112



W Winkelset für Untereinbau 1055330 wird empfohlen bei diesem Einbau, siehe Kapitel Zubehör (siehe Seite 221)

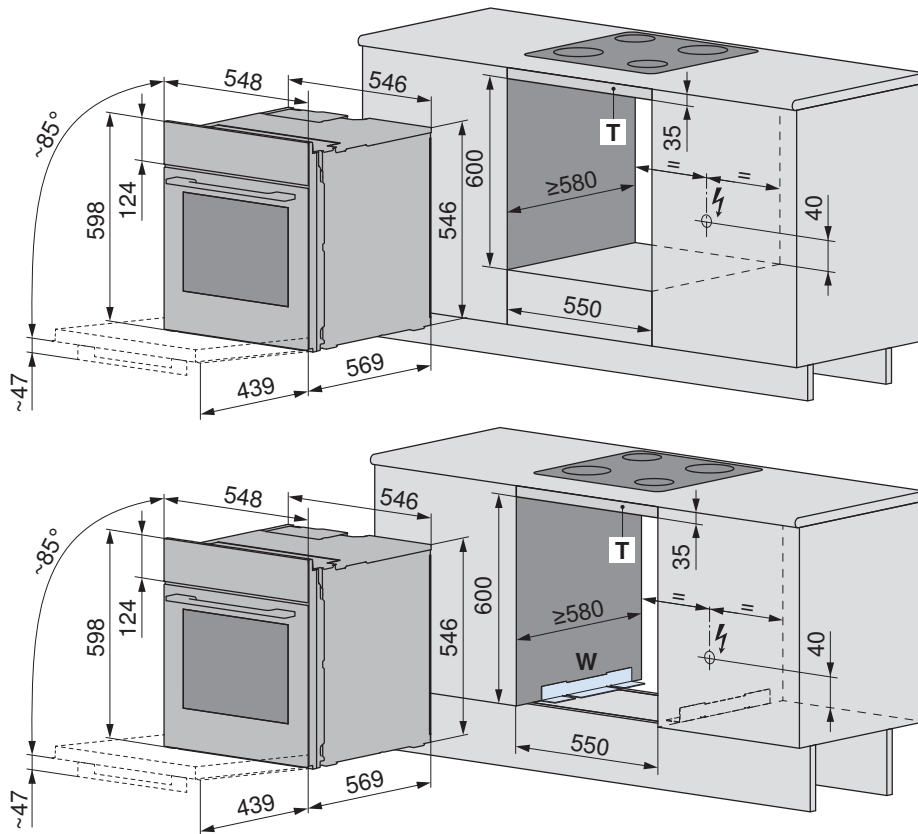
Bei Kombination mit Kochfeld siehe Tabelle:

E	F	G	S
CookTop V2000 I804, CookTop V4000 I804	50,5	10	60,5
CookTop V4000 I904	51	10	61
CookTop V2000 I604/I704, CookTop V4000 I302/I402/I604/I704	51,7	10	61,7
CookTop V6000 I905	53,3	10	63,3
CookTop V2000 A302/A604, CookTop V4000 A604/A604B/A704, CookTop V6000 A804B	47,5	20	67,5
CookTop V6000 A905	53,3	20	73,3
CookTop Teppan Yaki I40	64	10	74
CookTop V6000 I705/I906 FullFlex	76	10	86

- E** Kochfeld
- F** Kochfelddicke
- G** Min. Luftspalt
- S** Platzbedarf zwischen Oberfläche und Kochfeld
- U** Backofen/Herd/Steamer

Combair V2000 6UC ohne Schublade im Untereinbau, Nischenhöhe 635 SMS+

Gültig für folgendes Modell: 21112



Die Nischenhöhe beträgt bei einem SMS+ Einbau 635 mm und das Gerät hat eine Höhe von 598 mm.

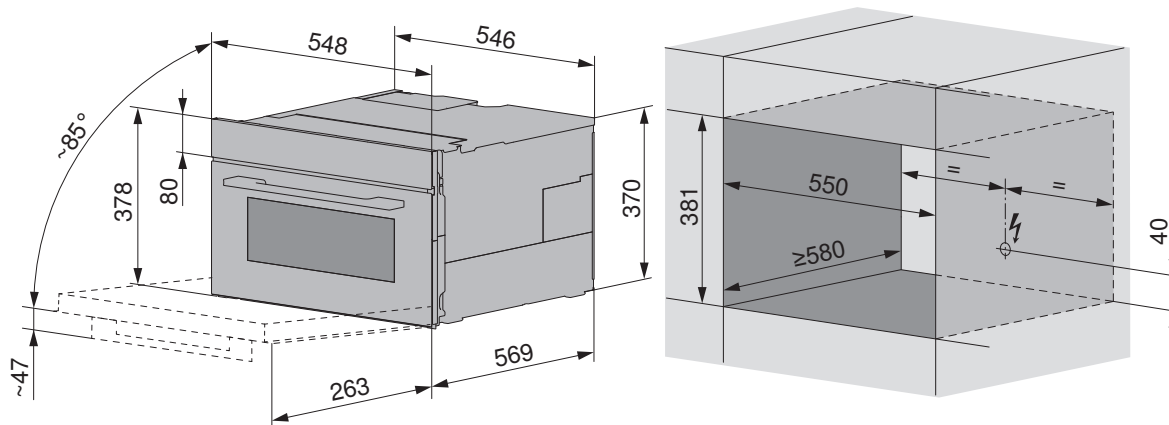
Der Küchenbauer kann die Position T (35 mm) mit einer Zusatzblende (vorzugsweise) ausfüllen oder es kann ein Zubehör (siehe Seite 222) aus der Planungshilfe (z. B. Adapterrahmen) verwendet werden.

W Winkelset für Untereinbau 1055330 wird empfohlen bei diesem Einbau, siehe Kapitel Zubehör (siehe Seite 221)

Kleinbackofen

Combair V4000 38, Nischenhöhe 381

Gültig für folgendes Modell: 21125

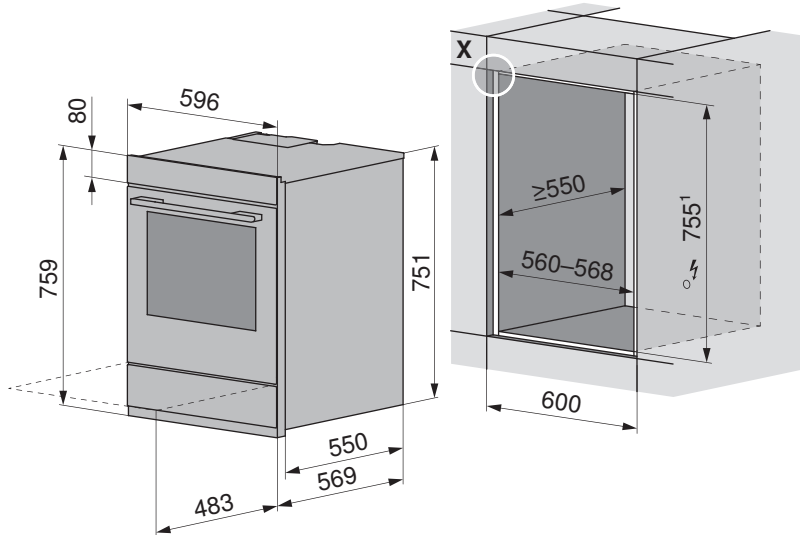


3.5 Advanced Line 60 cm

Backofen

Combair V600 76 mit Schublade im Hocheinbau, Nischenhöhe 762

Gültig für folgende Modelle: 21123, 21132

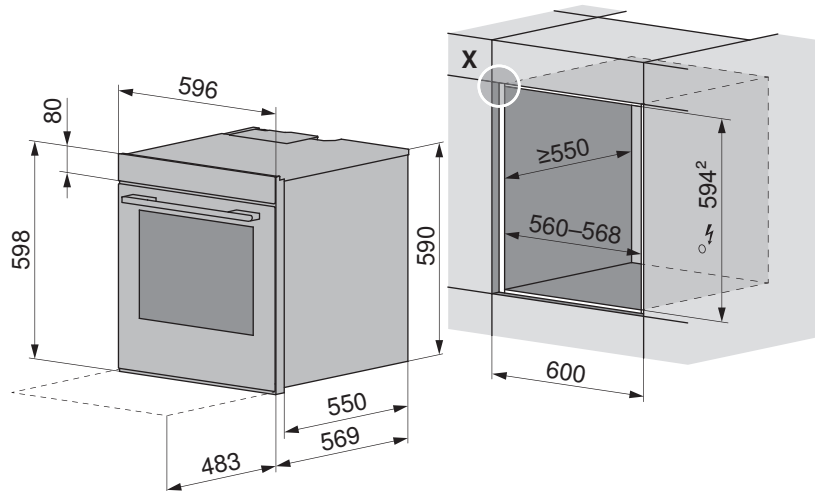


¹ Einbau SMS: Nischenhöhe 762 mm

Frontmasse der Geräte: Detail X (siehe Seite 12)

Combair V200/V400/V600 60 ohne Schublade, Nischenhöhe 600

Gültig für folgende Modelle: 21037, 21039, 21041, 21127, 21136

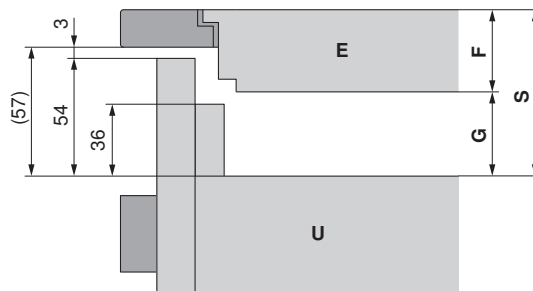
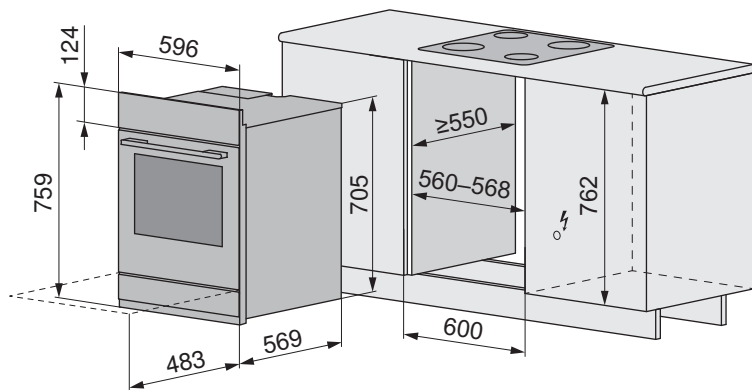


² Einbau SMS: Nischenhöhe 600 mm, bei Nischenhöhe 635 mm: Abdeckblende, siehe Kapitel Zubehör (siehe Seite 221)

Frontmasse der Geräte: Detail X (siehe Seite 12)

Comhair V600 7U mit Schublade im Untereinbau, Nischenhöhe 762

Gültig für folgende Modelle: 21084, 21134



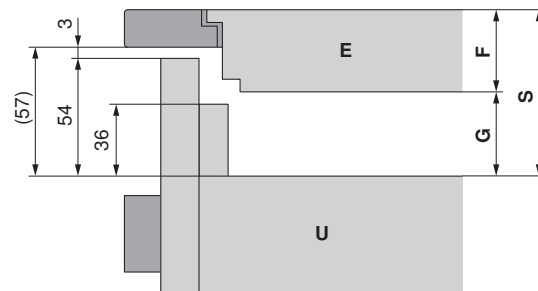
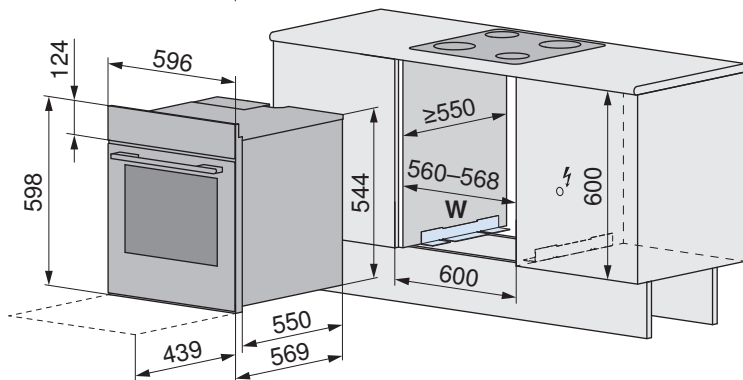
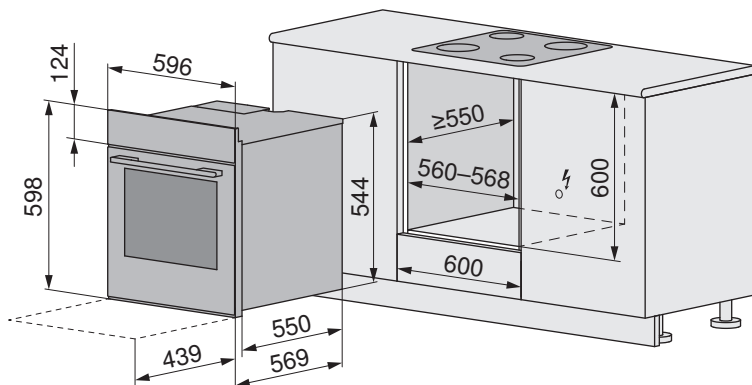
Bei Kombination mit Kochfeld siehe Tabelle:

E	F	G	S
CookTop V2000 I804, CookTop V4000 I804	50,5	10	60,5
CookTop V4000 I904	51	10	61
CookTop V2000 I604/I704, CookTop V4000 I302/I402/I604/I704	51,7	10	61,7
CookTop V6000 I905	53,3	10	63,3
CookTop V2000 A302/A604, CookTop V4000 A604/A604B/A704, CookTop V6000 A804B	47,5	20	67,5
CookTop V6000 A905	53,3	20	73,3
CookTop Teppan Yaki I40	64	10	74
CookTop V6000 I705/I906 FullFlex	76	10	86

- E** Kochfeld
- F** Kochfelddicke
- G** Min. Luftspalt
- S** Platzbedarf zwischen Oberfläche und Kochfeld
- U** Backofen/Herd/Steamer

Comhair V400/V600 6U ohne Schublade im Untereinbau, Nischenhöhe 600

Gültig für folgende Modelle: 21106, 21107, 21130



W Winkelset für Untereinbau 1055330 wird empfohlen bei diesem Einbau, siehe Kapitel Zubehör (siehe Seite 221)

Bei Kombination mit Kochfeld siehe Tabelle:

E	F	G	S
CookTop V2000 I804, CookTop V4000 I804	50,5	10	60,5
CookTop V4000 I904	51	10	61
CookTop V2000 I604/I704, CookTop V4000 I302/I402/I604/I704	51,7	10	61,7
CookTop V6000 I905	53,3	10	63,3
CookTop V2000 A302/A604, CookTop V4000 A604/A604B/A704, CookTop V6000 A804B	47,5	20	67,5
CookTop V6000 A905	53,3	20	73,3
CookTop Teppan Yaki I40	64	10	74
CookTop V6000 I705/I906 FullFlex	76	10	86

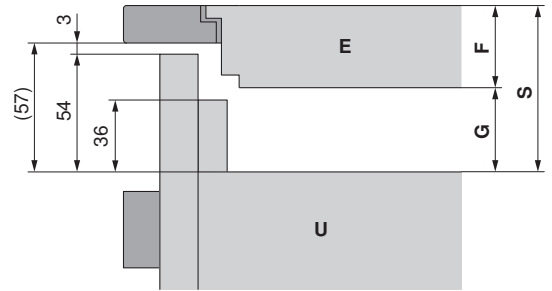
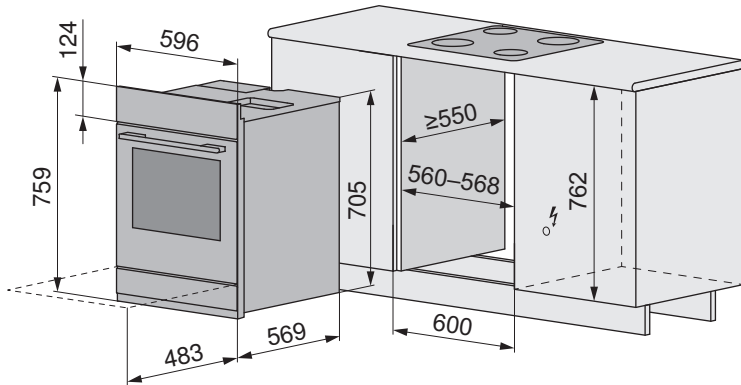
- E** Kochfeld
- F** Kochfelddicke
- G** Min. Luftspalt
- S** Platzbedarf zwischen Oberfläche und Kochfeld
- U** Backofen/Herd/Steamer

Herd

Mit CookTop-Kochfeldern zusammenschaltbar, siehe Dokument J553053.

Combair V600 7UH mit Schublade im Untereinbau, Nischenhöhe 762

Gültig für folgende Modelle: 22026, 22033, 22036



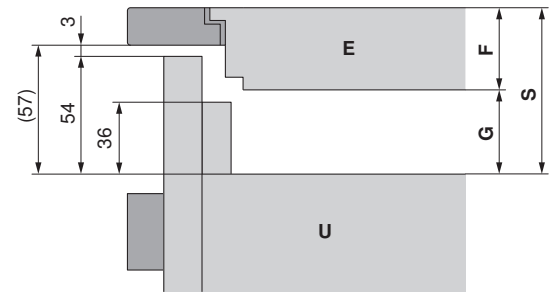
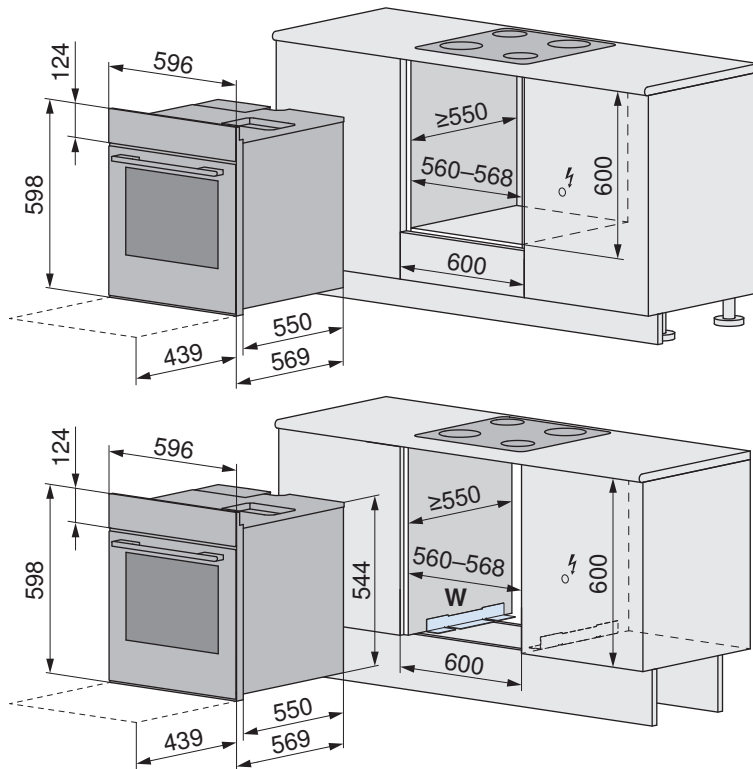
Bei Kombination mit Kochfeld siehe Tabelle:

E	F	G	S
CookTop V200/V400/V600, GK42H, GK43, GK43.3	43,5	20	63,5

- E** Kochfeld
- F** Kochfelddicke
- G** Min. Luftspalt
- S** Platzbedarf zwischen Oberfläche und Kochfeld
- U** Backofen/Herd/Steamer

Comhair V400/V600 6UH ohne Schublade im Untereinbau, Nischenhöhe 600

Gültig für folgende Modelle: 22028, 22029, 22031, 22035



W Winkelset für Untereinbau 1055330 wird empfohlen bei diesem Einbau, siehe Kapitel Zubehör (siehe Seite 221)

Bei Kombination mit Kochfeld siehe Tabelle:

E	F	G	S
CookTop V200/V400/V600, GK42H, GK43, GK43.3	43,5	20	63,5

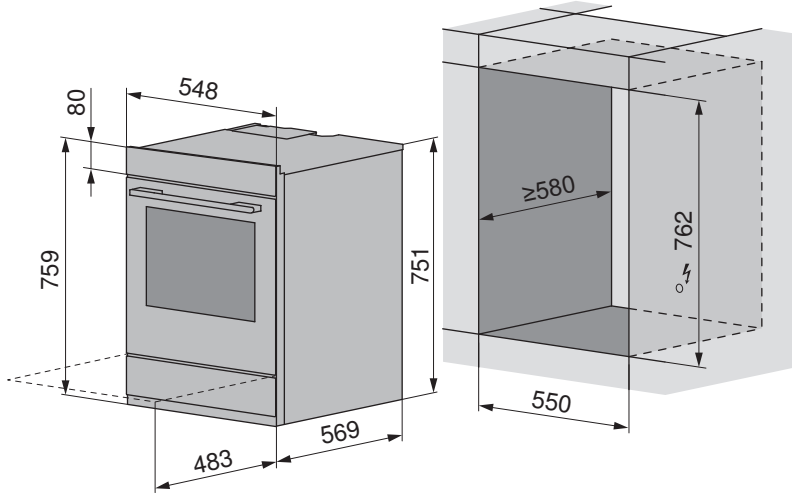
- E** Kochfeld
- F** Kochfelddicke
- G** Min. Luftspalt
- S** Platzbedarf zwischen Oberfläche und Kochfeld
- U** Backofen/Herd/Steamer

3.6 Advanced Line 55 cm

Backofen

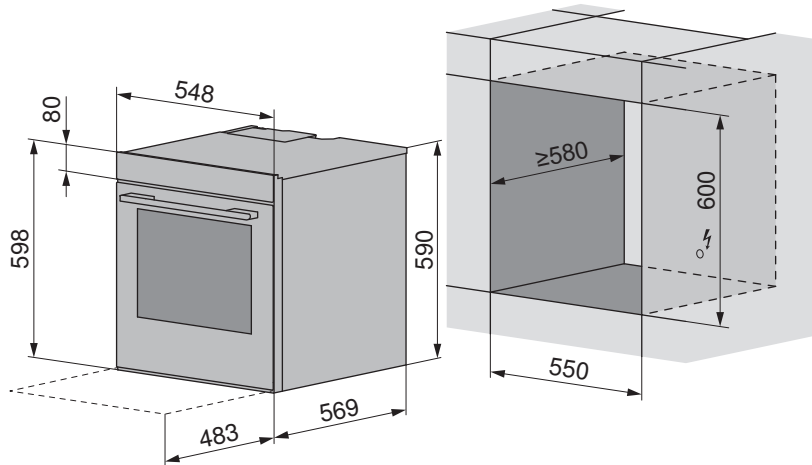
Combair V200/V400/V600 76C mit Schublade im Hocheinbau, Nischenhöhe 762

Gültig für folgende Modelle: 21036, 21038, 21040, 21133



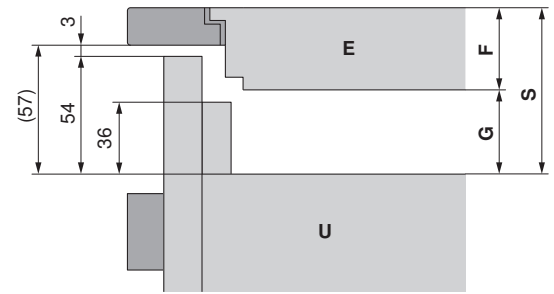
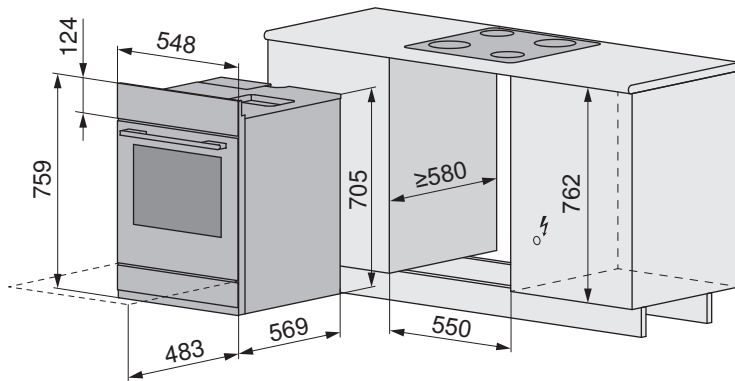
Combair V400/V600 60C ohne Schublade, Nischenhöhe 600

Gültig für folgende Modelle: 21121, 21122, 21129



Comhair V200/V400/V600 7UC mit Schublade im Untereinbau, Nischenhöhe 762

Gültig für folgende Modelle: 21074, 21075, 21076, 21135



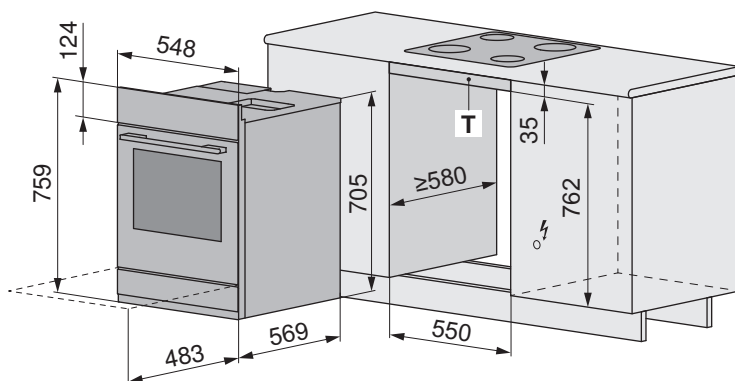
Bei Kombination mit Kochfeld siehe Tabelle:

E	F	G	S
CookTop V2000 I804, CookTop V4000 I804	50,5	10	60,5
CookTop V4000 I904	51	10	61
CookTop V2000 I604/I704, CookTop V4000 I302/I402/I604/I704	51,7	10	61,7
CookTop V6000 I905	53,3	10	63,3
CookTop V2000 A302/A604, CookTop V4000 A604/A604B/A704, CookTop V6000 A804B	47,5	20	67,5
CookTop V6000 A905	53,3	20	73,3
CookTop Teppan Yaki I40	64	10	74
CookTop V6000 I705/I906 FullFlex	76	10	86

- E** Kochfeld
- F** Kochfelddicke
- G** Min. Luftspalt
- S** Platzbedarf zwischen Oberfläche und Kochfeld
- U** Backofen/Herd/Steamer

Comhair V200/V400/V600 7UC mit Schublade im Untereinbau, Nischenhöhe 797 SMS+

Gültig für folgende Modelle: 21074, 21075, 21076, 21135

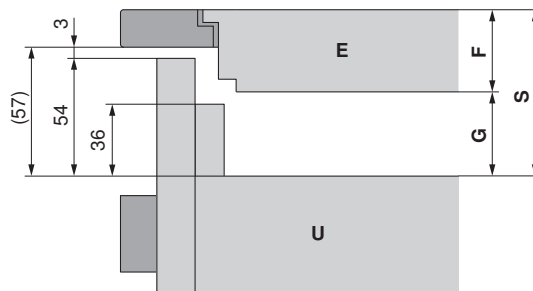
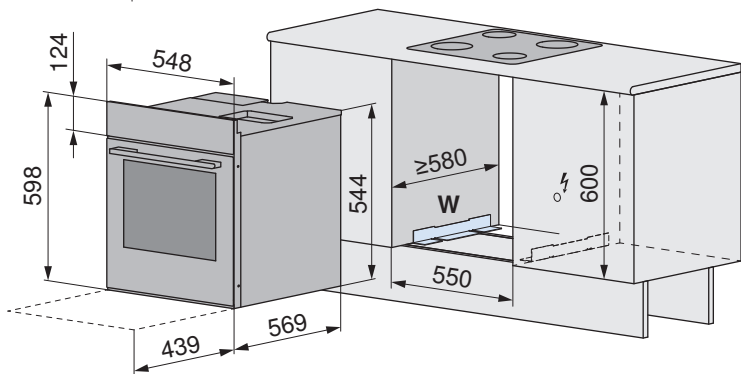
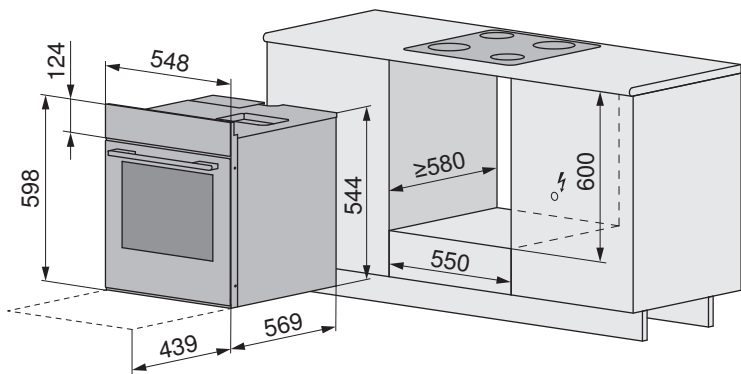


Die Nischenhöhe beträgt bei einem SMS+ Einbau 797 mm und das Gerät hat eine Höhe von 759 mm.

Der Küchenbauer kann die Position **T** (35 mm) mit einer Zusatzblende (vorzugsweise) ausfüllen oder es kann ein Zubehör (siehe Seite 222) aus der Planungshilfe (z. B. Adapterrahmen) verwendet werden.

Comhair V400/V600 6UC ohne Schublade im Untereinbau, Nischenhöhe 600

Gültig für folgende Modelle: 21108, 21109, 21131



W Winkelset für Untereinbau 1055330 wird empfohlen bei diesem Einbau, siehe Kapitel Zubehör (siehe Seite 221)

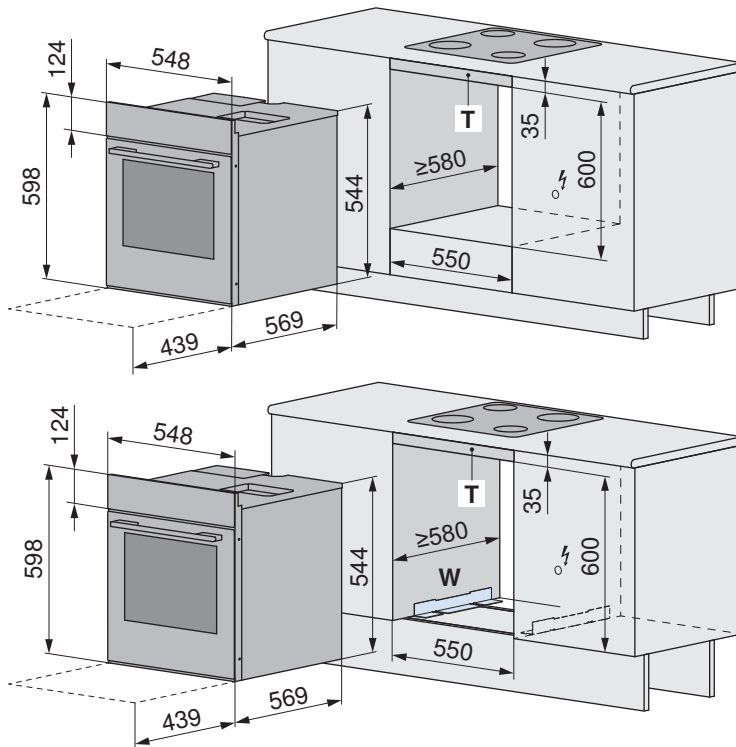
Bei Kombination mit Kochfeld siehe Tabelle:

E	F	G	S
CookTop V2000 I804, CookTop V4000 I804	50,5	10	60,5
CookTop V4000 I904	51	10	61
CookTop V2000 I604/I704, CookTop V4000 I302/I402/I604/I704	51,7	10	61,7
CookTop V6000 I905	53,3	10	63,3
CookTop V2000 A302/A604, CookTop V4000 A604/A604B/A704, CookTop V6000 A804B	47,5	20	67,5
CookTop V6000 A905	53,3	20	73,3
CookTop Teppan Yaki I40	64	10	74
CookTop V6000 I705/I906 FullFlex	76	10	86

- E** Kochfeld
- F** Kochfelddicke
- G** Min. Luftspalt
- S** Platzbedarf zwischen Oberfläche und Kochfeld
- U** Backofen/Herd/Steamer

Combaire V400/V600 6UC ohne Schublade im Untereinbau, Nischenhöhe 635 SMS+

Gültig für folgende Modelle: 21108, 21109, 21131



Die Nischenhöhe beträgt bei einem SMS+ Einbau 635 mm und das Gerät hat eine Höhe von 598 mm.

Der Küchenbauer kann die Position **T** (35 mm) mit einer Zusatzblende (vorzugsweise) ausfüllen oder es kann ein Zubehör (siehe Seite 222) aus der Planungshilfe (z. B. Adapterrahmen) verwendet werden.

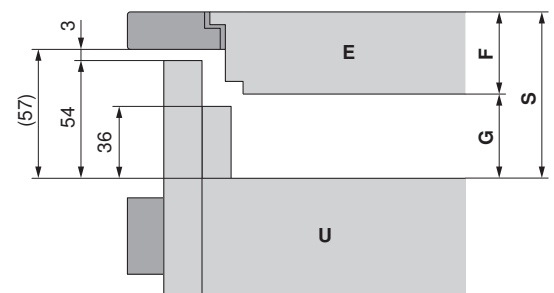
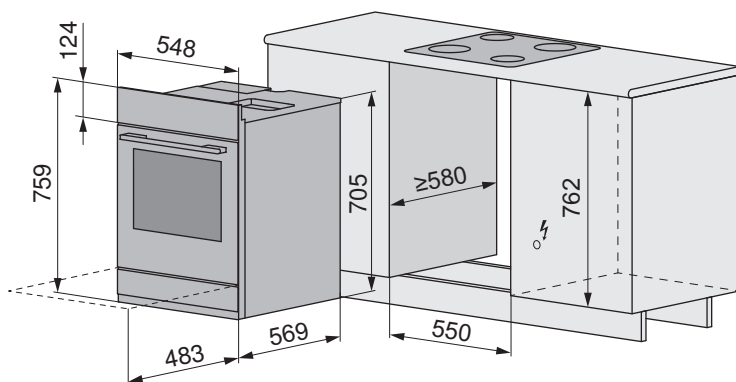
W Winkelset für Untereinbau 1055330 wird empfohlen bei diesem Einbau, siehe Kapitel Zubehör (siehe Seite 221)

Herd

Mit CookTop-Kochfeldern zusammenschaltbar, siehe Dokument J553053.

Combaire V200/V400/V600 7UHC mit Schublade im Untereinbau, Nischenhöhe 762

Gültig für folgende Modelle: 22017, 22019, 22021, 22023, 22034



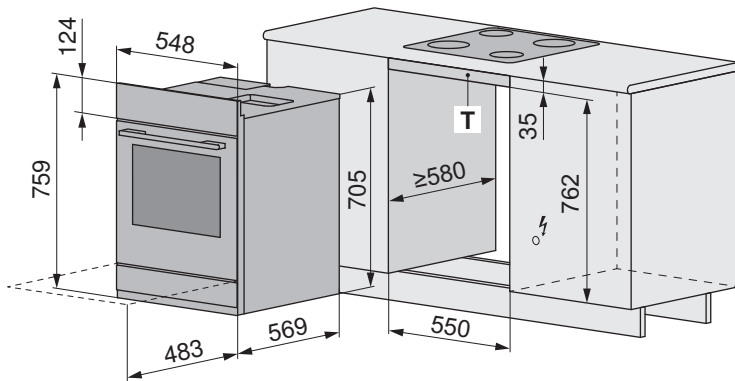
Bei Kombination mit Kochfeld siehe Tabelle:

E	F	G	S
CookTop V200/V400/V600, GK42H, GK43, GK43.3	43,5	20	63,5

- E** Kochfeld
- F** Kochfelddicke
- G** Min. Luftspalt
- S** Platzbedarf zwischen Oberfläche und Kochfeld
- U** Backofen/Herd/Steamer

Combair V200/V400/V600 7UHC mit Schublade im Untereinbau, Nischenhöhe 797 SMS+

Gültig für folgende Modelle: 22017, 22019, 22021, 22023, 22034

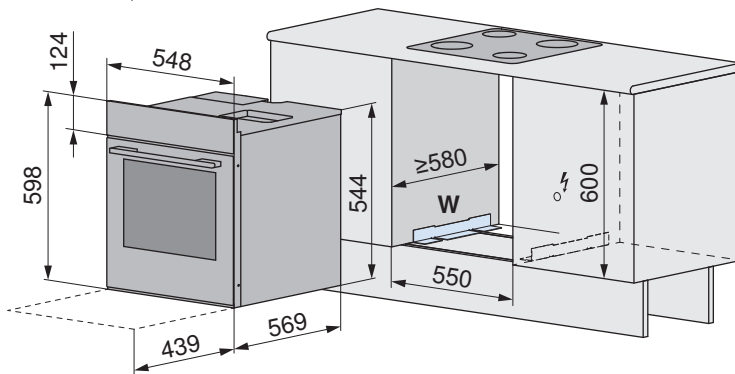
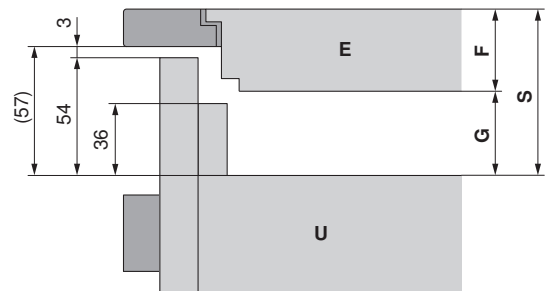
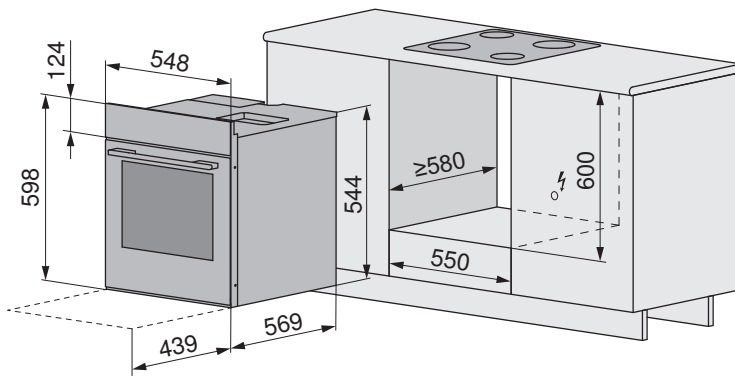


Die Nischenhöhe beträgt bei einem SMS+ Einbau 797 mm und das Gerät hat eine Höhe von 759 mm.

Der Küchenbauer kann die Position T (35 mm) mit einer Zusatzblende (vorzugsweise) ausfüllen oder es kann ein Zubehör (siehe Seite 222) aus der Planungshilfe (z. B. Adapterrahmen) verwendet werden.

Combair V600 6UHC ohne Schublade im Untereinbau, Nischenhöhe 600

Gültig für folgendes Modell: 22030, 22032



W Winkelset für Untereinbau 1055330 wird empfohlen bei diesem Einbau, siehe Kapitel Zubehör (siehe Seite 221)

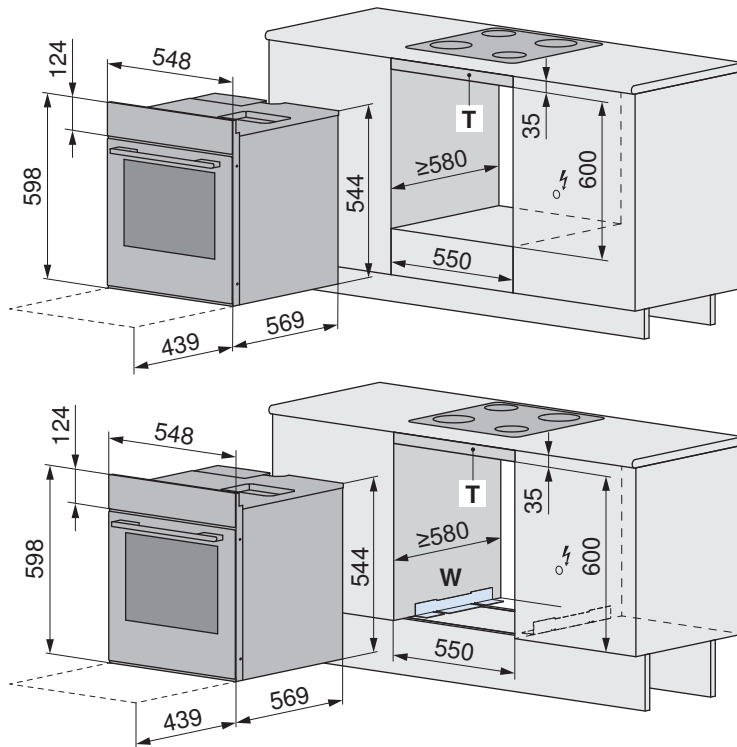
Bei Kombination mit Kochfeld siehe Tabelle:

E	F	G	S
CookTop V200/V400/V600, GK42H, GK43, GK43.3	43,5	20	63,5

- E Kochfeld
- F Kochfelddicke
- G Min. Luftspalt
- S Platzbedarf zwischen Oberfläche und Kochfeld
- U Backofen/Herd/Steamer

Comhair V600 6UHC ohne Schublade im Untereinbau, Nischenhöhe 635 SMS+

Gültig für folgende Modelle: 22030, 22032



Die Nischenhöhe beträgt bei einem SMS+ Einbau 635 mm und das Gerät hat eine Höhe von 598 mm.

Der Küchenbauer kann die Position **T** (35 mm) mit einer Zusatzblende (vorzugsweise) ausfüllen oder es kann ein Zubehör (siehe Seite 222) aus der Planungshilfe (z. B. Adapterrahmen) verwendet werden.

W Winkelset für Untereinbau 1055330 wird empfohlen bei diesem Einbau, siehe Kapitel Zubehör (siehe Seite 221)

4 Vakuumschubladen, Wärmeschubladen & Systemschubladen

4.1 Allgemeine Hinweise



Eine einwandfreie Reparatur kann nur gewährleistet werden, wenn jederzeit eine zerstörungsfreie Deinstallation des gesamten Gerätes möglich ist.

4.2 Elektrische Anschlussdaten



Für jedes Gerät eine separate Zuleitung für den elektrischen Anschluss vorsehen.



Allgemeine Informationen zu den elektrischen Anschlüssen und eine Übersicht der Positionen finden Sie im Kapitel Übersicht Anschlüsse, Bereiche und Masse (siehe Seite 6).

Gerät	Netzanschluss	Absicherung	Anschlussleistung	Netzkabel
Wärmeschubladen	220-240 V~ 50 Hz	10 A	810 W	1,7 m mit Stecker Typ 12
Vakuumschubladen			320 W	

4.3 Vakuumerschubladen mit Nischenbreite 60 cm



Die Winkelset für Kombinationsmöglichkeiten (siehe Seite 223) und Kippschutz-Set für VacuDrawer V6000 (siehe Seite 224) sind im Lieferumfang nicht enthalten. Kippschutz-Set für VacuDrawer V6000 (siehe Seite 224) muss bestellt werden, wenn oberhalb der Vakuumerschublade ein **CoffeeCenter** oder **kein** Gerät eingebaut wird.



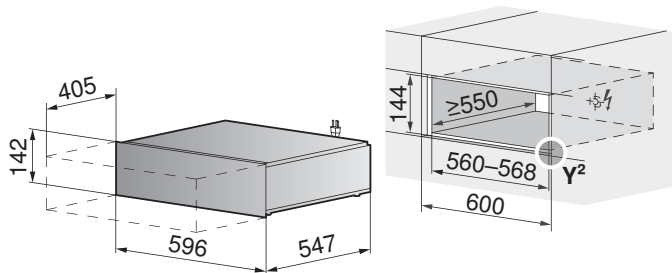
Bei Einbau neben Wärmeschublade, Kantenschutz-Set (siehe Seite 224) mitbestellen.



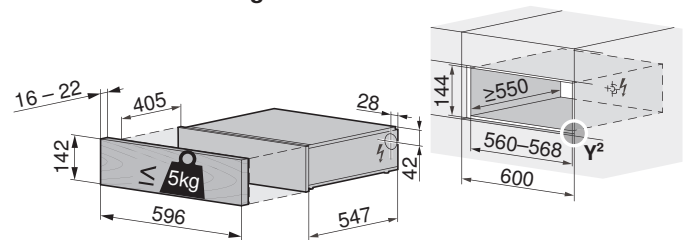
Bei Einbau mit CombiSteamer mit Festwasseranschluss muss Einbautiefe von ≥ 575 mm berücksichtigt werden (siehe Seite 17).

VacuDrawer V6000

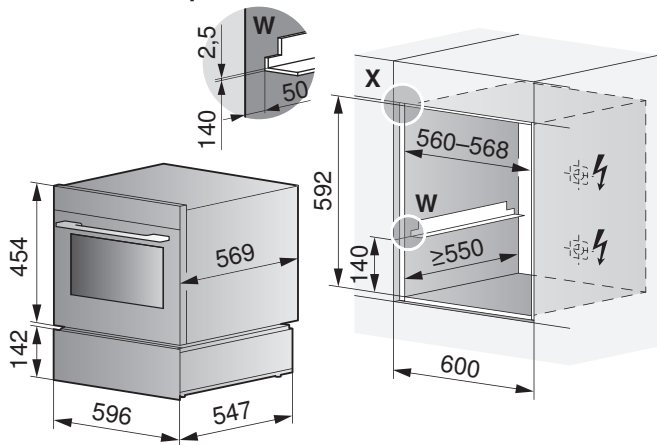
Einzeleinbau



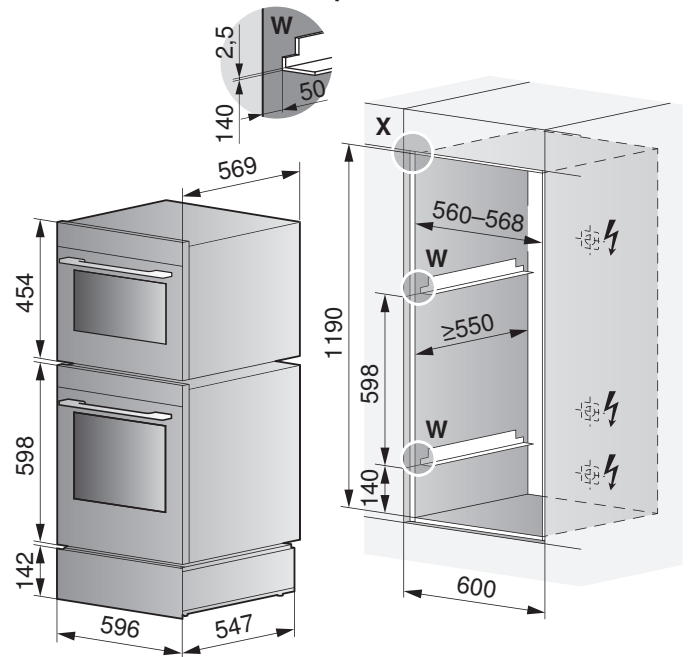
Einzeleinbau vollintegriert



Einbau mit Kompaktbackofen oder Steamer



Einbau mit Backofen & Kompaktbackofen oder Steamer



Frontmasse der Geräte: Detail X/Y²

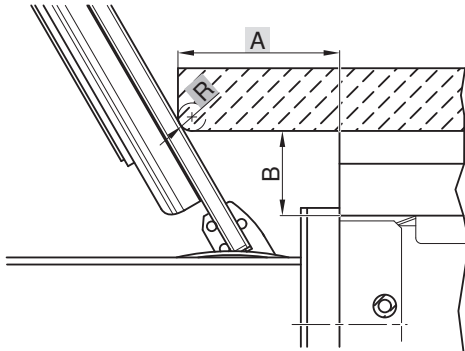
Korrektter Einbau der Vakuumschublade unter der Küchenarbeitsplatte



Gerät nicht hinter einer Möbeltür einbauen.

Ein zu grosser Überstand der Küchenarbeitsplatte zum Möbelkorpus kann zu Kollisionen mit dem **Gerätedeckel aus Glas** der Vakuumschublade führen.
 Masstabelle beachten.

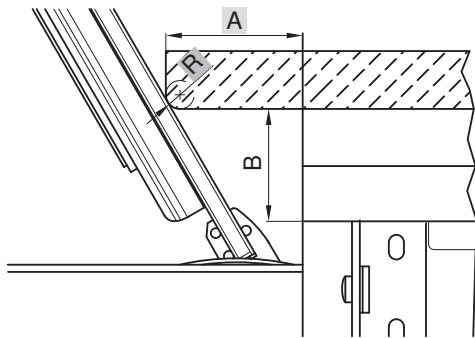
Designintegriert



		R [mm]					
		0	2	4	6	8	10
A [mm]	36	5.528					
	38	8.992	7.528	6.064			
	40	12.456	10.992	9.528	8.064	6.600	5.136
	42	15.920	14.456	12.992	11.528	10.064	8.600
	44	19.384	17.920	16.456	14.992	13.528	12.064
	46	22.848	21.384	19.920	18.456	16.992	15.528
	48	26.313	24.848	23.384	21.920	20.456	18.992
	50	29.777	28.313	26.848	25.384	23.920	22.456
	52	33.241	31.777	30.313	28.848	27.384	25.920
	54	36.705	35.241	33.777	32.313	30.848	29.384
	56	40.169	38.705	37.241	35.777	34.313	32.848
	58	43.633	42.169	40.705	39.241	37.777	36.313
	60	47.097	45.633	44.169	42.705	41.241	39.777

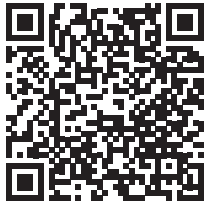
B [mm]

Vollintegriert



		R [mm]					
		0	2	4	6	8	10
A [mm]	24	7.850	6.386				
	26	11.314	9.850	8.386	6.922	5.458	
	28	14.778	13.314	11.850	10.386	8.922	7.458
	30	18.243	16.778	15.314	13.850	12.386	10.922
	32	21.707	20.243	18.778	17.314	15.850	14.386
	34	25.171	23.707	22.243	20.778	19.314	17.850
	36	28.635	27.171	25.707	24.243	22.778	21.314
	38	32.099	30.635	29.171	27.707	26.243	24.778
	40	35.563	34.099	32.635	31.171	29.707	28.243
	42	39.027	37.563	36.099	34.635	33.171	31.707
	44	42.491	41.027	39.563	38.099	36.635	35.171
	46	45.955	44.491	43.027	41.563	40.099	38.635
48	49.419	47.955	46.491	45.027	43.563	42.099	

Spezielle Einbausituationen können hier abgerufen werden.

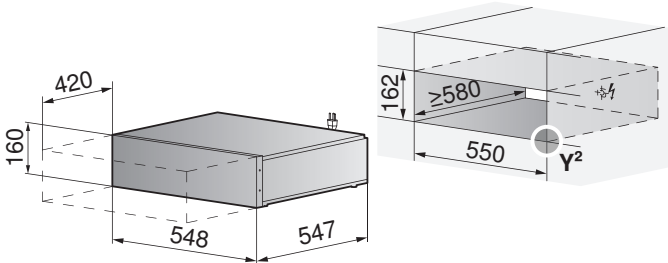


4.4 Wärmeschubladen mit Nischenbreite 55 cm

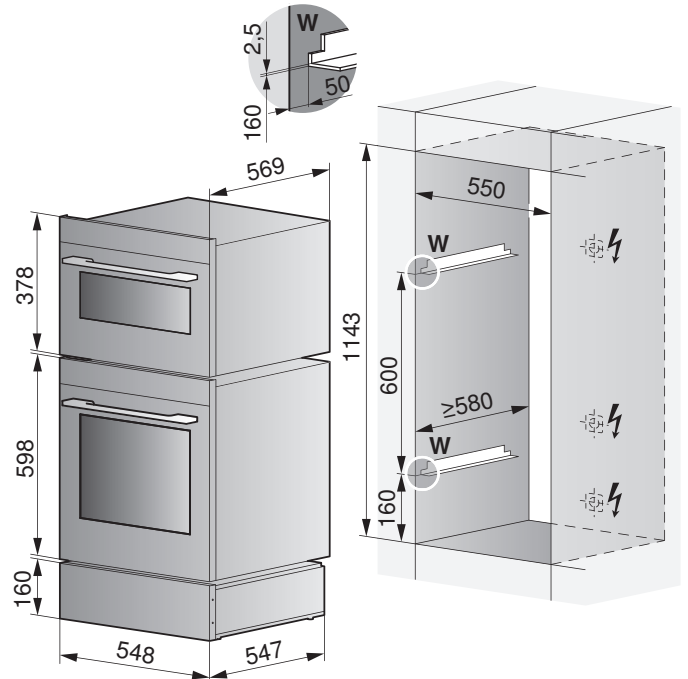
Die Winkelset für Kombinationsmöglichkeiten (siehe Seite 223) sind im Lieferumfang nicht enthalten. Winkelset K50572 mitbestellen.

WarmingDrawer V4000 16C

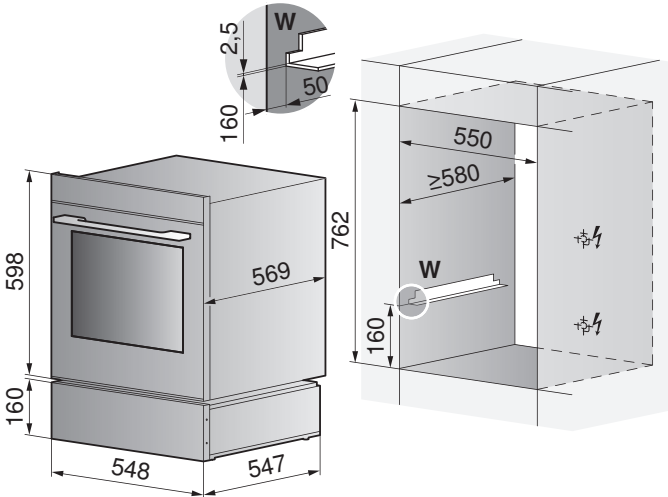
Einzeleinbau



Einbau mit Backofen & Kleinbackofen oder Steamer

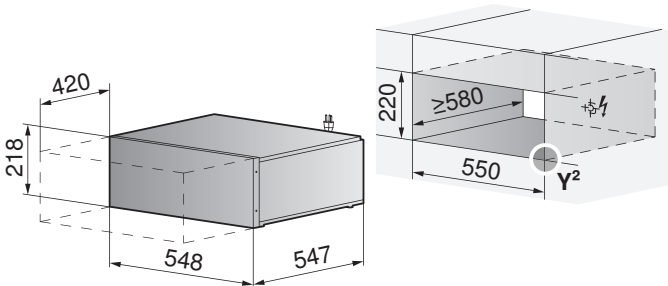


Einbau mit Backofen

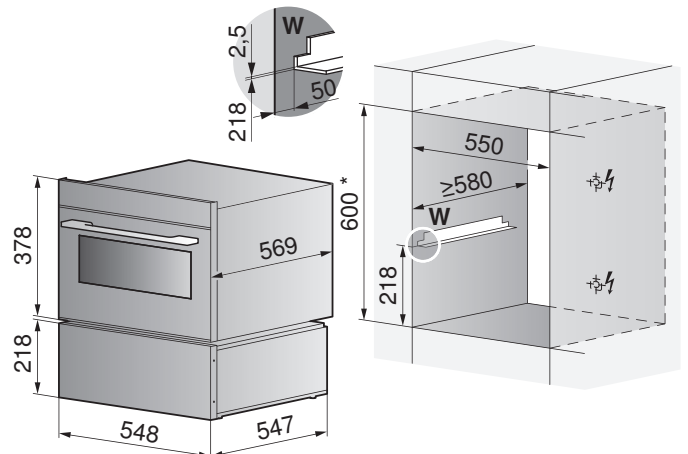


WarmingDrawer V4000 22C

Einzeleinbau



Einbau mit Backofen



* Bei Nischenhöhe 635 mm: Adapterrahmen zwingend, siehe Kapitel Zubehör (siehe Seite 221).

Frontmasse der Geräte: Detail Y²

4.5 Wärmeschubladen mit Nischenbreite 60 cm



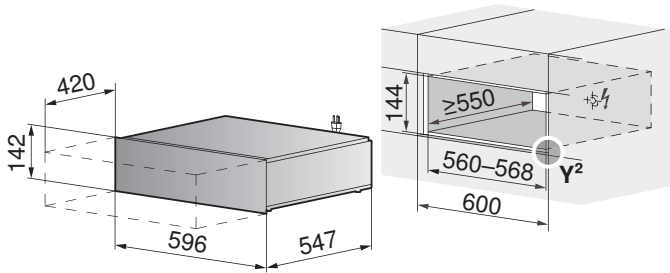
Bei Einbau neben Wärmeschublade, Kantenschutz-Set (siehe Seite 224) mitbestellen.



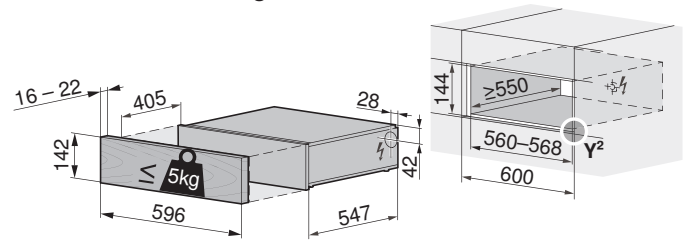
Bei Einbau mit CombiSteamer mit Festwasseranschluss muss Einbautiefe von ≥ 575 mm berücksichtigt werden (siehe Seite 17).

WarmingDrawer V4000 14

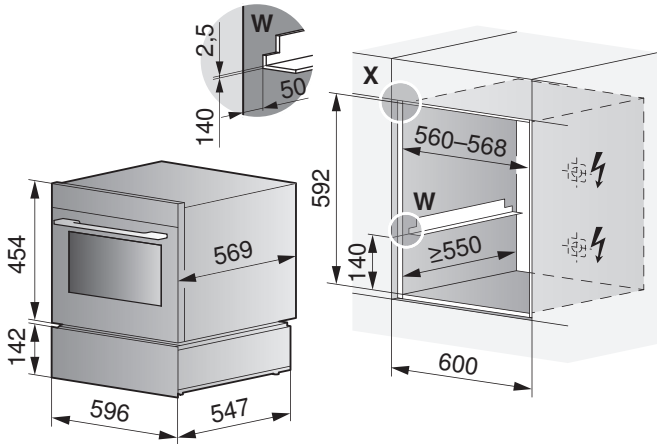
Einzeleinbau



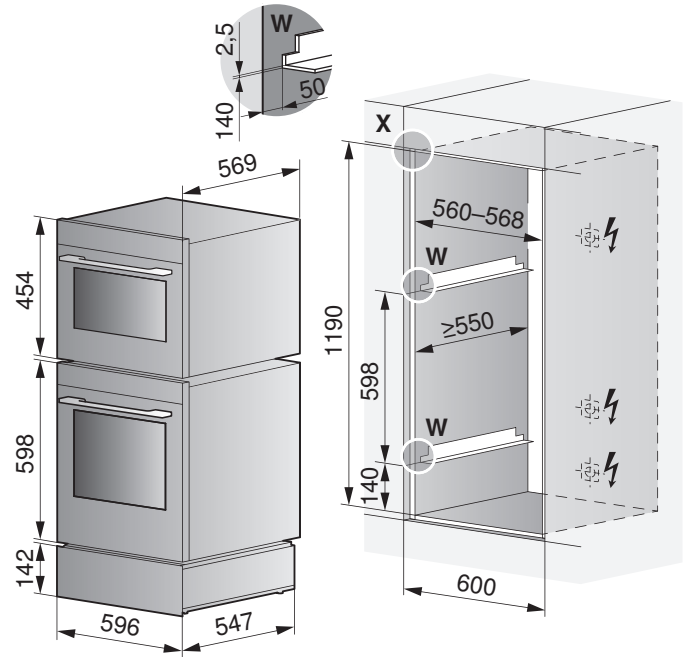
Einzeleinbau Vollintegriert



Einbau mit Kompaktbackofen oder Steamer



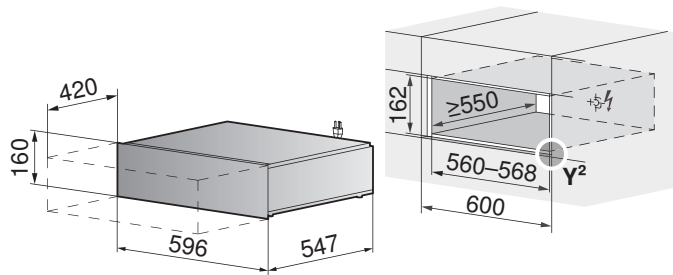
Einbau mit Backofen & Kompaktbackofen oder Steamer



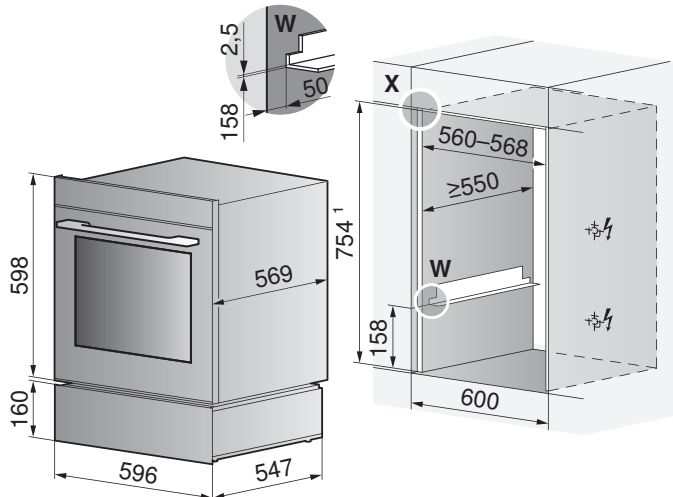
Frontmasse der Geräte: Detail X/Y²

WarmingDrawer V4000 16

Einzeleinbau



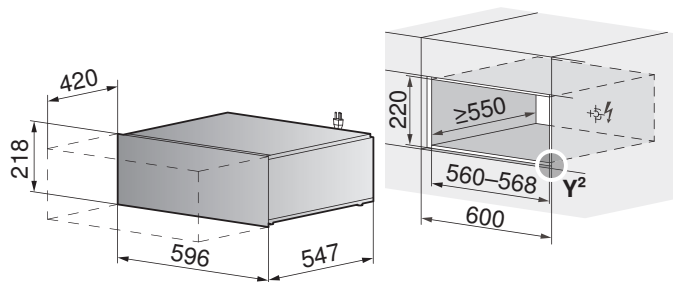
Einbau mit Backofen



Einbauhöhe SMS: ¹ Nischenhöhe 762 mm

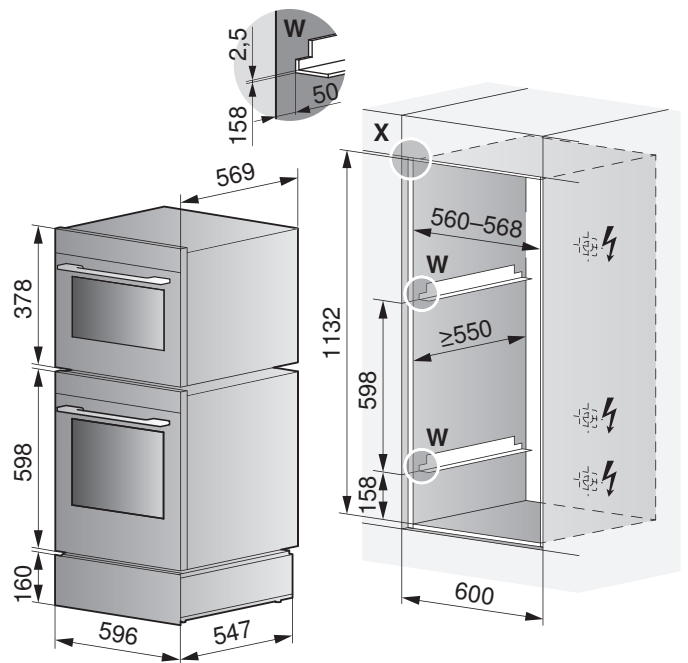
WarmingDrawer V4000 22

Einzeleinbau

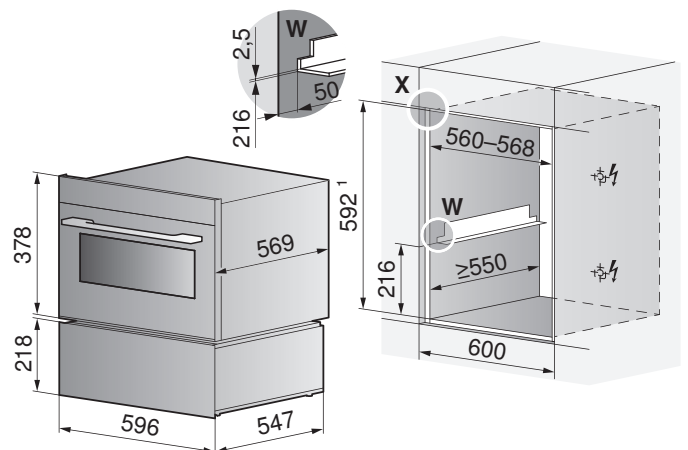


Frontmasse der Geräte: Detail X/Y²

Einbau mit Backofen & Kleinbackofen oder Steamer



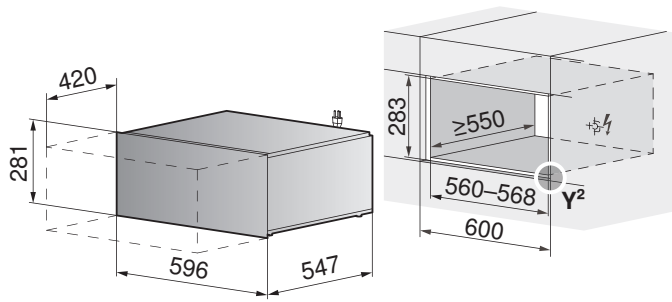
Einbau mit Kleinbackofen oder Steamer



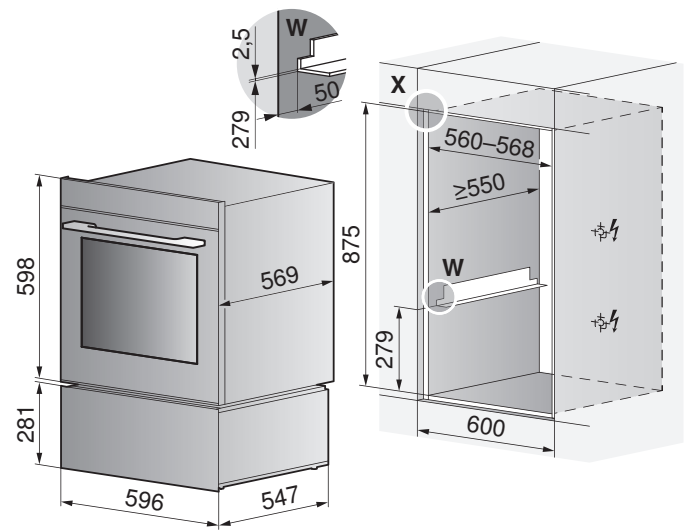
Einbauhöhe SMS: ¹ Nischenhöhe 600 mm
 Bei Nischenhöhe 635 mm: Adapterrahmen zwingend, siehe Kapitel Zubehör (siehe Seite 221).

WarmingDrawer V4000 28

Einzeleinbau

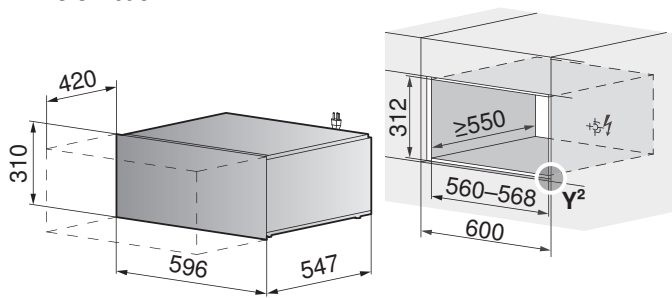


Einbau mit Backofen

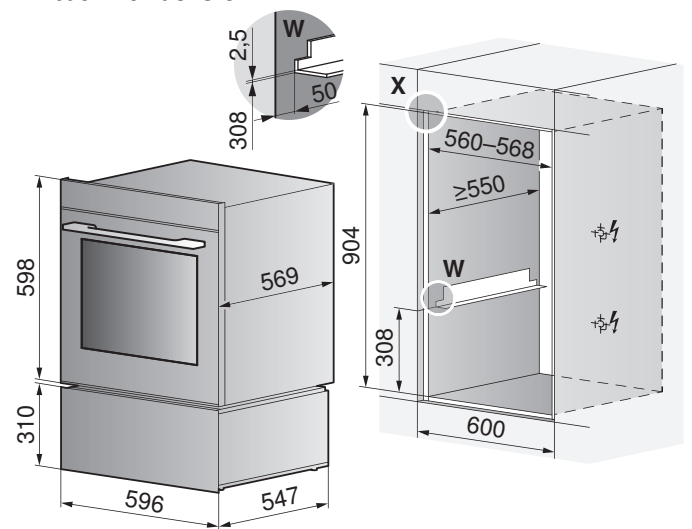


WarmingDrawer V4000 31

Einzeleinbau



Einbau mit Backofen

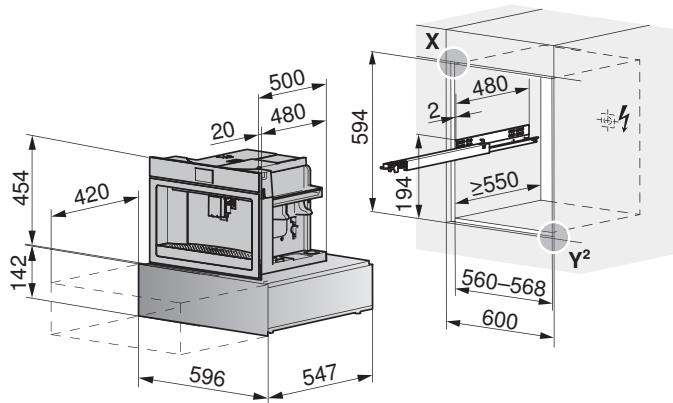


Frontmasse der Geräte: Detail X/Y²

4.6 Systemschubladen mit Nischenbreite 60 cm

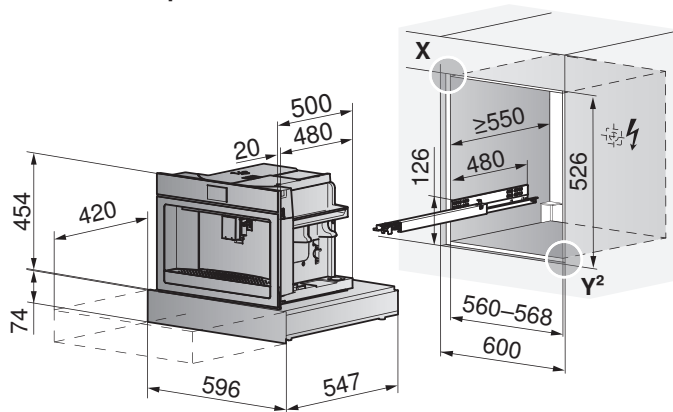
Drawer V2000 14

Einbau mit CoffeeCenter V6000 45



Drawer V2000 7

Einbau mit Supremo HSL



Frontmasse der Geräte: Detail X/Y²



Der Teleskopauszug für die Montage und Bedienung ist im Lieferumfang enthalten.

5 Mikrowellen

5.1 Allgemeine Hinweise



Eine einwandfreie Reparatur kann nur gewährleistet werden, wenn jederzeit eine zerstörungsfreie Deinstallation des gesamten Gerätes möglich ist.

5.2 Elektrische Anschlussdaten



Für jedes Gerät eine separate Zuleitung für den elektrischen Anschluss vorsehen. Beim gemeinsamen Anschluss die Leistung berücksichtigen.



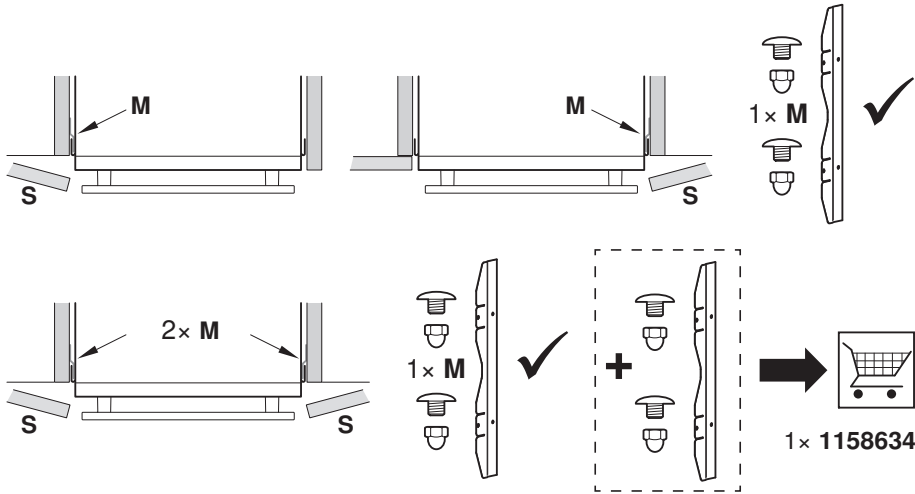
Allgemeine Informationen zu den elektrischen Anschlüssen und eine Übersicht der Positionen finden Sie im Kapitel Übersicht Anschlüsse, Bereiche und Masse (siehe Seite 6).

Für die Ansteuerung von externen Motorklappen, Dachventilatoren, Raumlüftern usw. siehe Dokument P60.008.

Gerät	Netzanschluss	Absicherung	Netzkabel
CombiMiwell V4000 45 (24025), CombiMiwell V2000 38 (24021/24022)	220–240 V~ 50 Hz	16 A	ohne Stecker
Miwell V600 38 (24019/24020)	230 V~ 50 Hz	10 A	mit Stecker Typ 12

5.3 Mikrowellen mit Nischenbreite 55 cm

Mindesteinbauhöhe Kinderschutz: Abstand 850 mm vom Boden bis zur Unterkante der Mikrowelle einhalten!

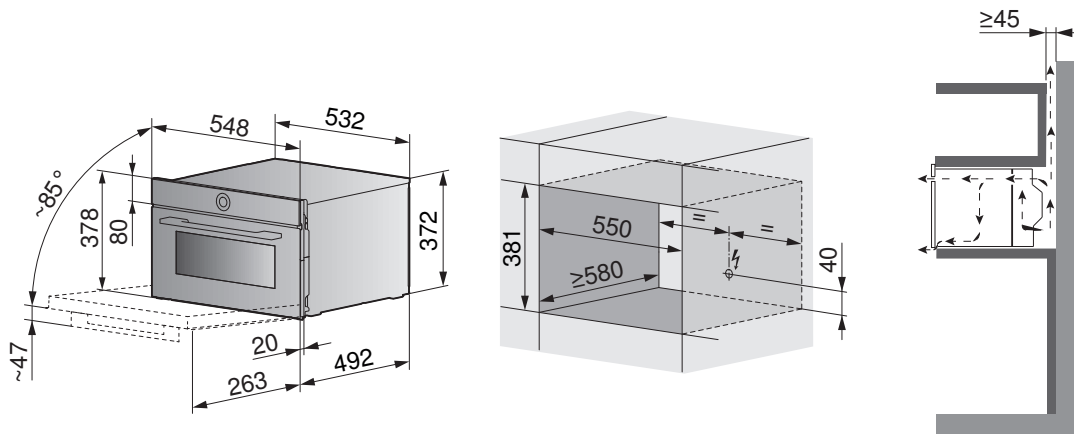


Modelle 24022, 24020

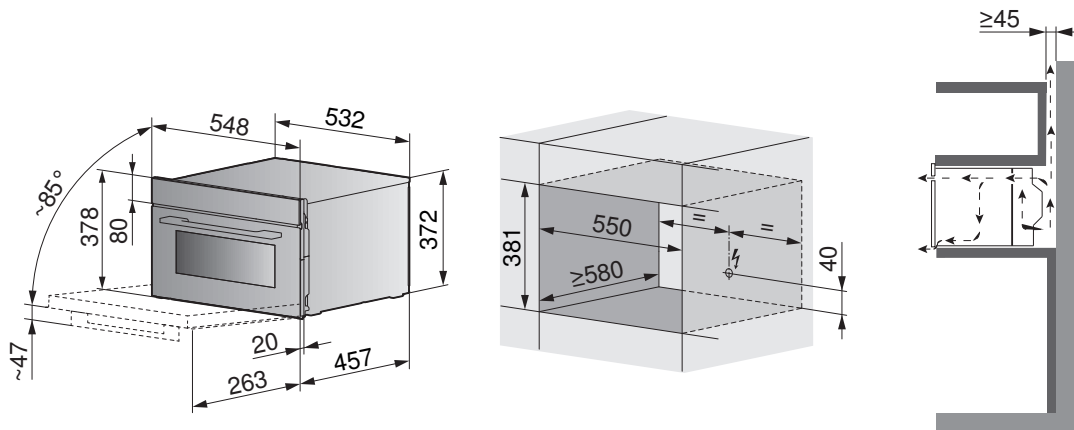
enthalten werkseitig ein Montageblech-Set (1 Stk).
 Um beidseitig zu befestigen:
 Montageblech-Set Art.-Nr.
 1158634 (1 Stk) mitbestellen.

M Montageblech-Set
S Schranktür

CombiMiwell V2000 38C (24022)



Miwell V600 38C (24020)



5.4 Mikrowellen mit Nischenbreite 60 cm

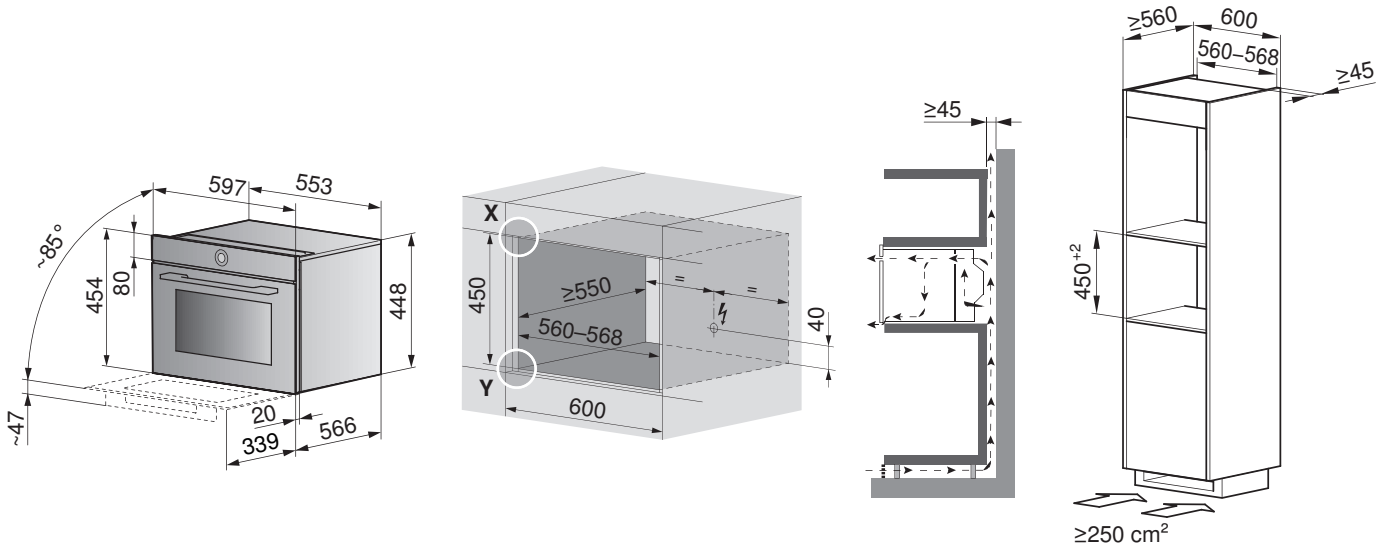


Mindesteinbauhöhe Kinderschutz: Abstand 850 mm vom Boden bis zur Unterkante der Mikrowelle einhalten!

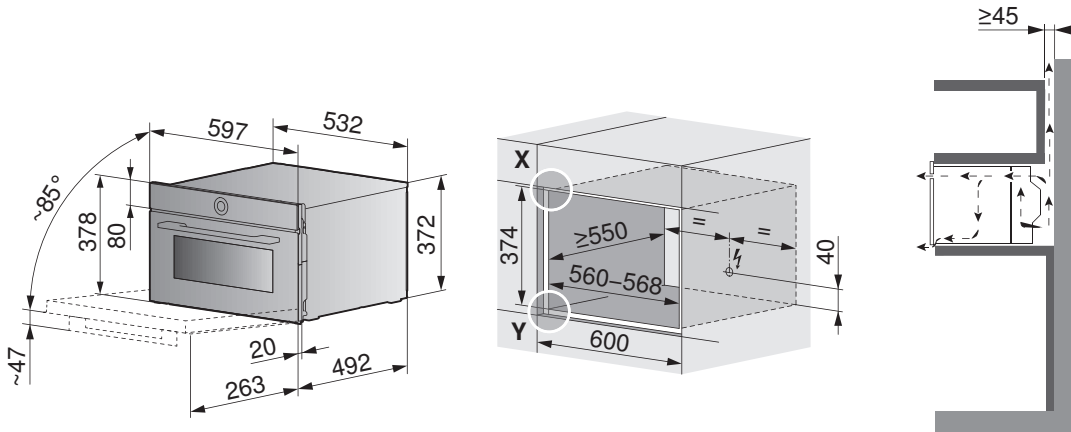


Die Nischenbelüftung kann auch über eine Schattenfuge mit entsprechendem Querschnitt sichergestellt werden. Mehr Informationen dazu in Kapitel Nischenbelüftung (siehe Seite 202).

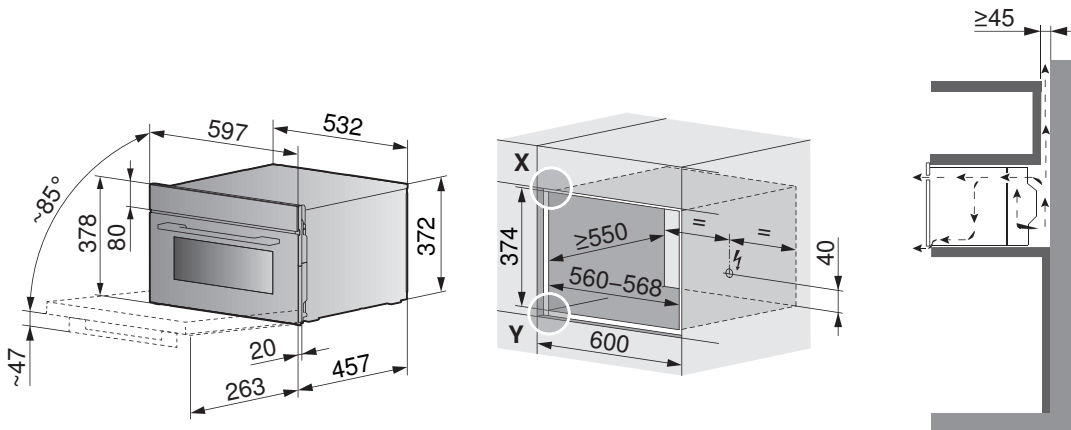
CombiMiwell V4000 45 (24025)



CombiMiwell V2000 38 (24021)



Miwell V600 38 (24019)



Frontmasse der Geräte: Detail X/Y

6 Kaffevollautomaten

6.1 Allgemeine Hinweise



Eine einwandfreie Reparatur kann nur gewährleistet werden, wenn jederzeit eine zerstörungsfreie Deinstallation des gesamten Gerätes möglich ist.

6.2 Elektrische Anschlussdaten



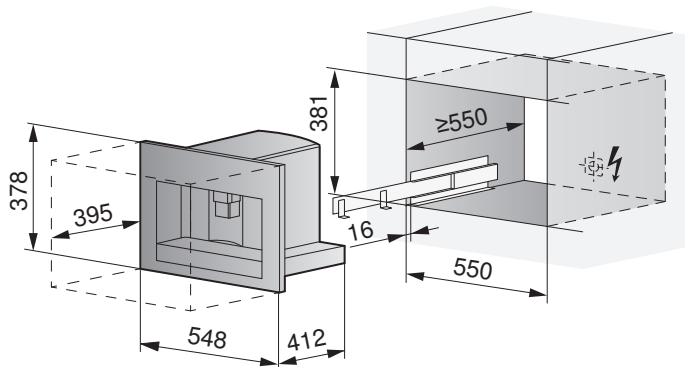
Für jedes Gerät ist eine separate Zuleitung für den elektrischen Anschluss vorzusehen.



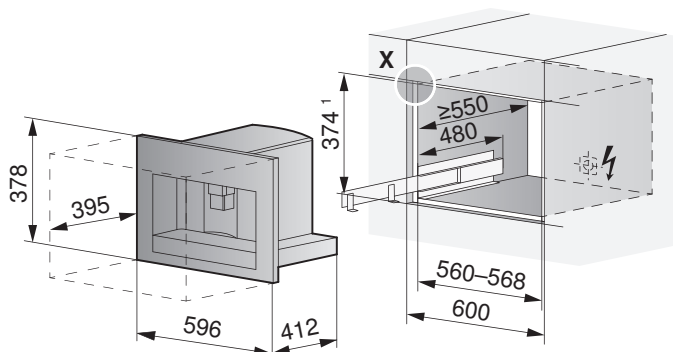
Allgemeine Informationen zu den elektrischen Anschlüssen und eine Übersicht der Positionen finden Sie im Kapitel Übersicht Anschlüsse, Bereiche und Masse (siehe Seite 6).

Gerät	Netzanschluss	Absicherung	Netzkabel
Supremo HSL	220-240 V~ 50 Hz	10 A	1,8 m mit Stecker Typ 12
CoffeeCenter V6000 45	220-240 V~ 50 Hz	10 A	1,5 m mit Stecker Typ 12

6.3 Supremo HSL mit Nischenbreite 55 cm



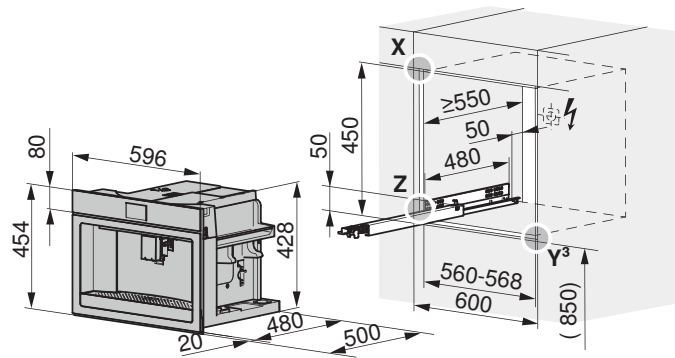
6.4 Supremo HSL mit Nischenbreite 60 cm



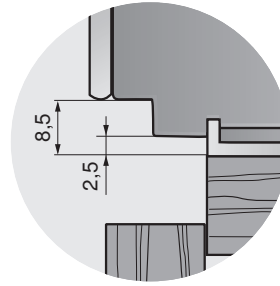
¹ Einbau SMS: Nischenhöhe 381 mm

Frontmasse der Geräte: Detail X (siehe Seite 10)

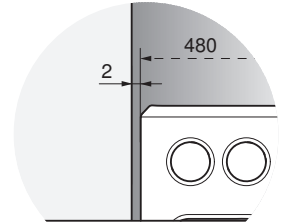
6.5 CoffeeCenter V6000 45 mit Nischenbreite 60 cm



Detail Y³



Detail Z



Frontmasse der Geräte: Detail X (siehe Seite 10)

7 Kombinationsmöglichkeiten

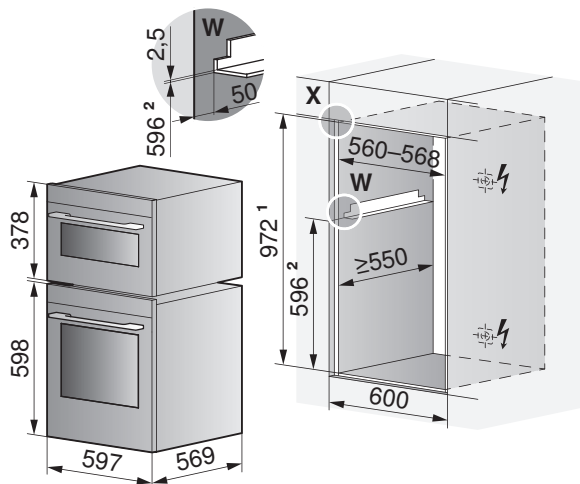
7.1 Backofen & Kleinbackofen/Steamer 60 cm



Bei Einbau mit einem zweiten Gerät in eine gemeinsame Nische das Winkelset **W** (K50572) verwenden. Die Auflegewinkel sind im Lieferumfang nicht enthalten.

Backofen/Steamer & Kleinbackofen/Steamer

Backofen/Steamer ohne Schublade

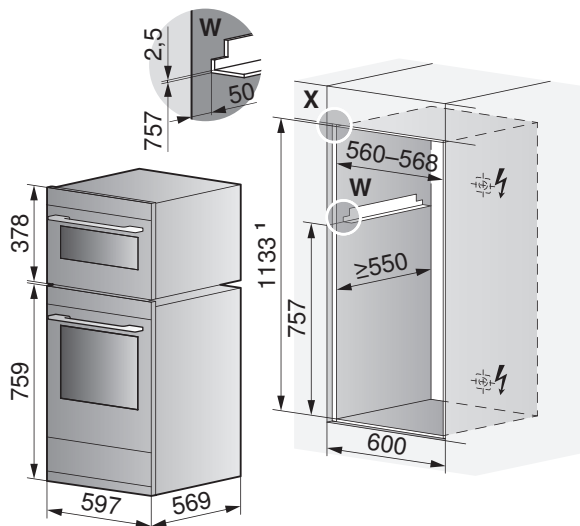


Bei Einbau mit SMS-Höhe ¹ beträgt die Nischenhöhe 981 mm
Bei Nischenhöhe 1016 mm beträgt die Höhe ² 631 mm und ein Adapterrahmen ist zwingend notwendig, siehe Kapitel Zubehör (siehe Seite 221)

Frontmasse der Geräte: Detail X (siehe Seite 10)

Backofen/Steamer & Kleinbackofen/Steamer

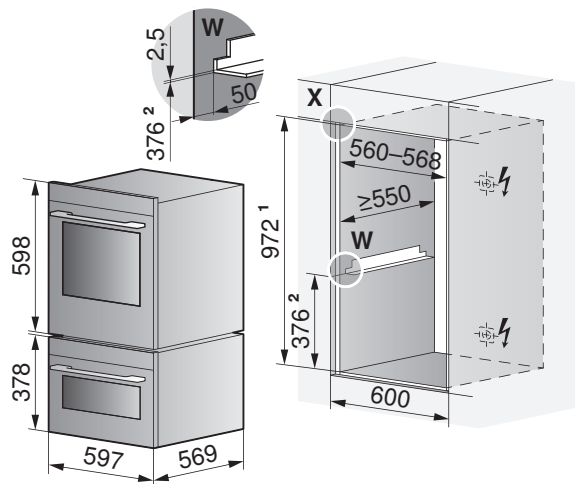
Backofen/Steamer mit Schublade



Bei Einbau mit SMS-Höhe ¹ beträgt die Nischenhöhe 1143 mm
Frontmasse der Geräte: Detail X (siehe Seite 10)

Backofen/Steamer & Kleinbackofen/Steamer

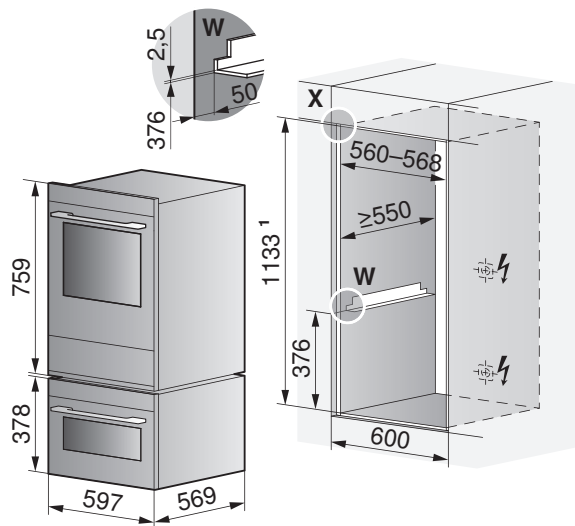
Backofen/Steamer ohne Schublade



Bei Einbau mit bei SMS-Höhe ¹ beträgt die Nischenhöhe 981 mm
Bei Nischenhöhe 1016 mm beträgt die Höhe ² 412 mm und ein Adapterrahmen ist zwingend notwendig, siehe Kapitel Zubehör (siehe Seite 221)

Backofen/Steamer & Kleinbackofen/Steamer

Backofen/Steamer mit Schublade

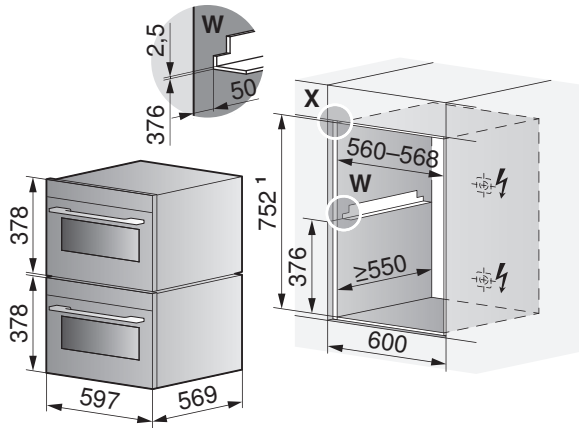


Bei Einbau mit SMS-Höhe ¹ beträgt die Nischenhöhe 1143 mm

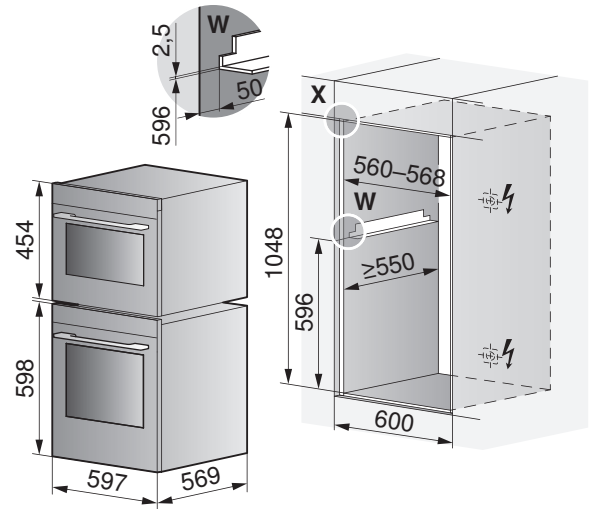


Bei Einbau mit einem zweiten Gerät in eine gemeinsame Nische das Winkelset **W** (K50572) verwenden. Die Auflagewinkel sind im Lieferumfang nicht enthalten.

Steamer & Kleinbackofen



Backofen/Steamer & Kompaktbackofen/Steamer
 Backofen/Steamer ohne Schublade

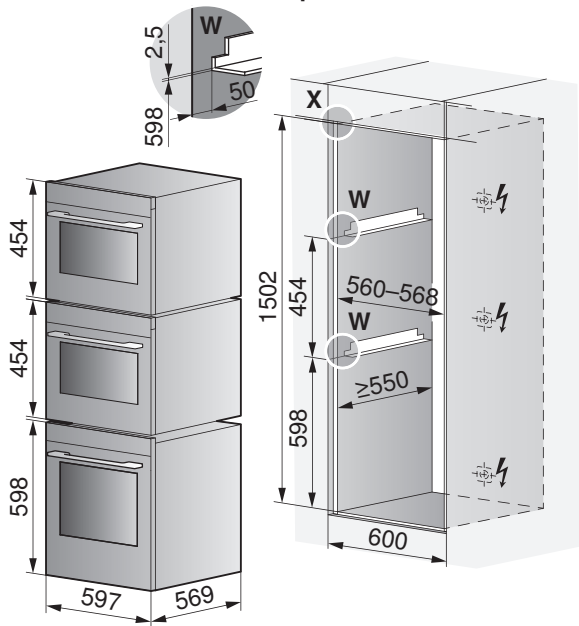


Bei Einbau mit SMS-Höhe ¹ beträgt die Nischenhöhe 762 mm
 - Im Unterbau ohne Kochfeld möglich.

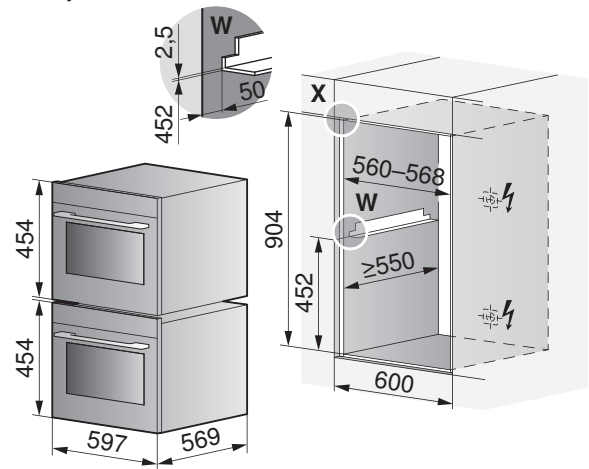
- Im Unterbau mit Kochfeld möglich bei 30 mm Arbeitsplatte (nur mit Lüftungsgitter, siehe Kapitel Zubehör (siehe Seite 221)).

Frontmasse der Geräte: Detail X (siehe Seite 10)

Backofen/Steamer & Kompaktbackofen & Steamer



Kompaktbackofen & Steamer



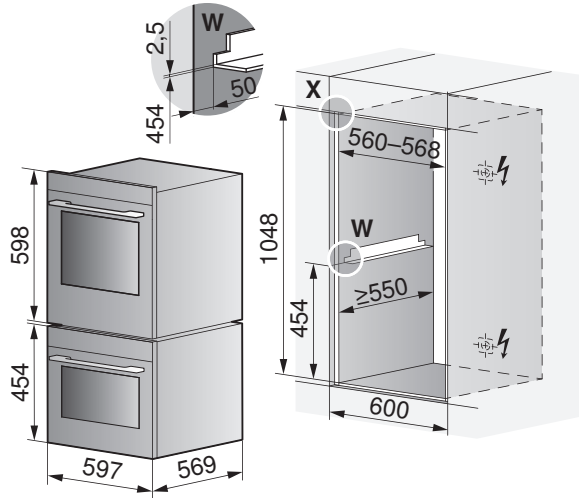
Frontmasse der Geräte: Detail X (siehe Seite 10)



Bei Einbau mit einem zweiten Gerät in eine gemeinsame Nische das Winkelset **W** (K50572) verwenden. Die Auflagewinkel sind im Lieferumfang nicht enthalten.

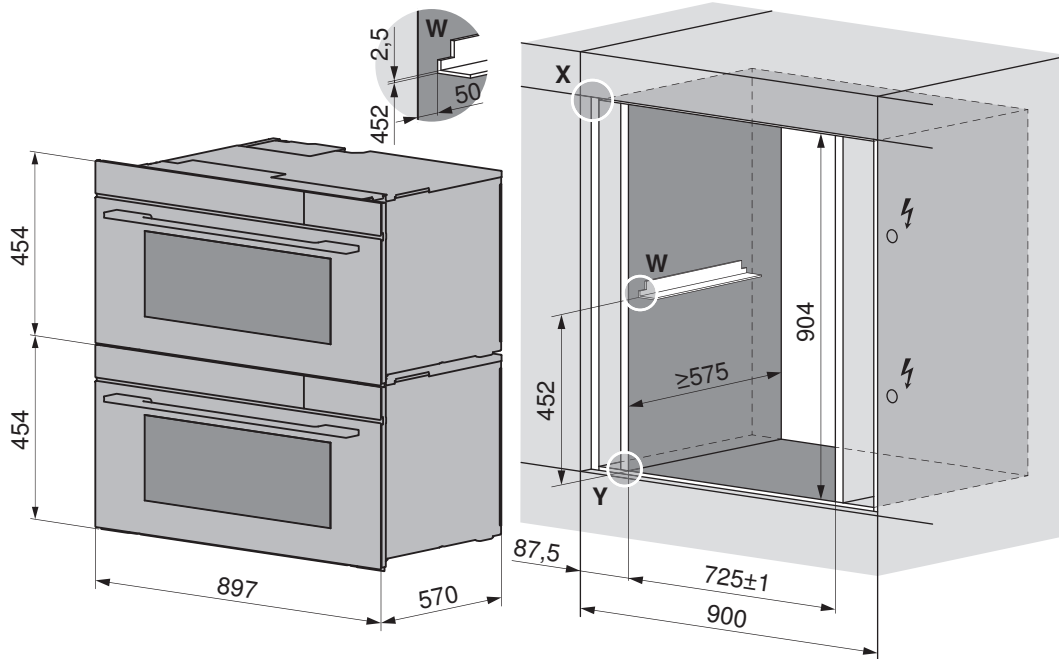
Steamer & Backofen

Backofen/Steamer ohne Schublade



Frontmasse der Geräte: Detail X (siehe Seite 10)

CombiSteamer V6000 45L Grand - Einbau in Doppelnische



Frontmasse der Geräte: Detail X/Y (siehe Seite 10)

7.2 Backofen & Mikrowelle 60 cm

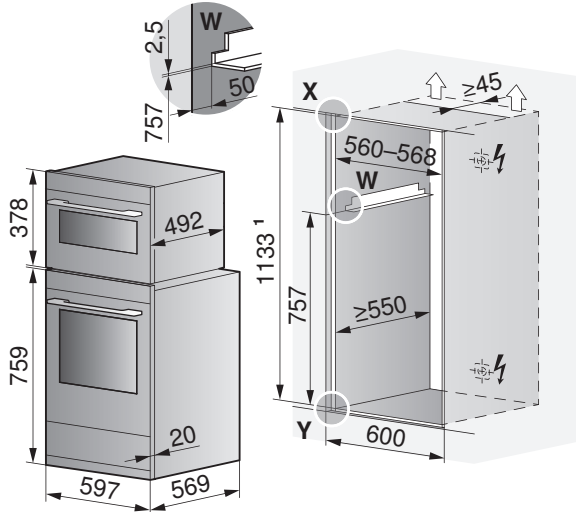


Mindesteinbauhöhe Kinderschutz: Abstand 850 mm vom Boden bis zur Unterkante der Mikrowelle einhalten!



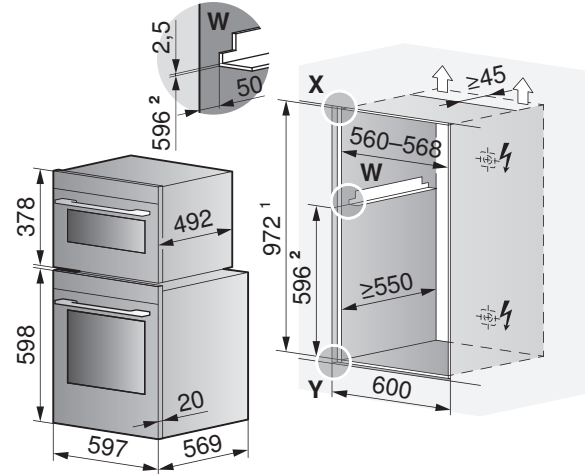
Bei Einbau mit einem zweiten Gerät in eine gemeinsame Nische das Winkelset **W** (K50572) verwenden. Die Auflagewinkel sind im Lieferumfang nicht enthalten.

CombiMiwell V2000 38 & Backofen/Steamer
 Backofen/Steamer mit Schublade



Bei Einbau mit SMS-Höhe ¹ beträgt die Nischenhöhe 1143 mm

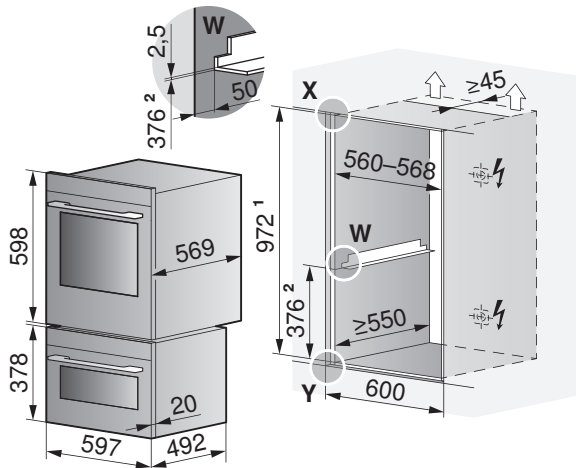
CombiMiwell V2000 38 & Backofen/Steamer
 Backofen/Steamer ohne Schublade



Bei Einbau mit SMS-Höhe ¹ beträgt die Nischenhöhe 981 mm
 Bei Nischenhöhe 1016 mm beträgt die Höhe ² 631 mm und ein Adapterrahmen ist zwingend notwendig, siehe Kapitel Zubehör (siehe Seite 221)

Frontmasse der Geräte: Detail X/Y (siehe Seite 10)

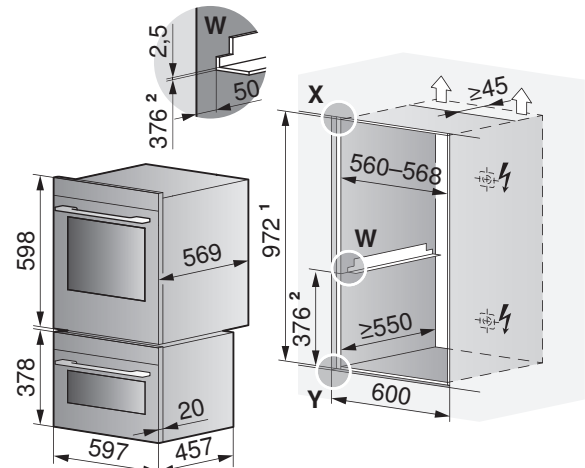
CombiMiwell V2000 38 & Backofen/Steamer
 Backofen/Steamer oberhalb



Bei Einbau mit SMS-Höhe ¹ beträgt die Nischenhöhe 981 mm
 Bei Nischenhöhe 1016 mm beträgt die Höhe ² 412 mm und ein Adapterrahmen ist zwingend notwendig, siehe Kapitel Zubehör (siehe Seite 221)

Frontmasse der Geräte: Detail X/Y (siehe Seite 10)

Miwell V600 38 & Backofen/Steamer
 Backofen/Steamer oberhalb



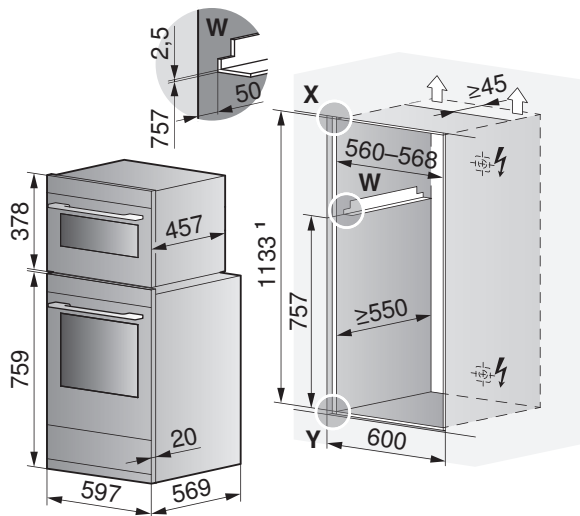
Bei Einbau mit SMS-Höhe ¹ beträgt die Nischenhöhe 981 mm
 Bei Nischenhöhe 1016 mm beträgt die Höhe ² 412 mm und ein Adapterrahmen ist zwingend notwendig, siehe Kapitel Zubehör (siehe Seite 221)



Bei Einbau mit einem zweiten Gerät in eine gemeinsame Nische das Winkelset **W** (K50572) verwenden. Die Auflagewinkel sind im Lieferumfang nicht enthalten.

Miwell V600 38 & Backofen/Steamer

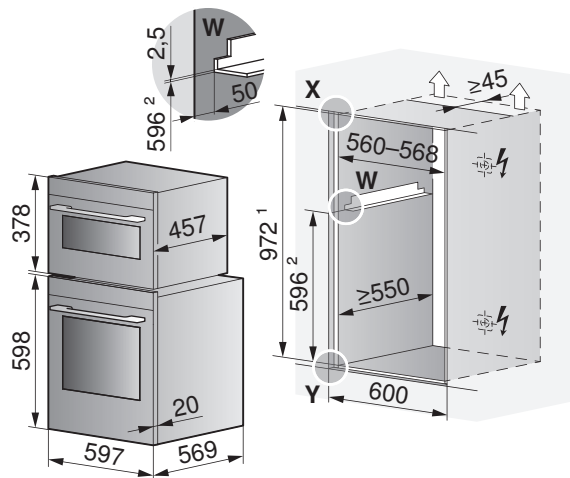
Backofen/Steamer mit Schublade



Bei Einbau mit SMS-Höhe ¹ beträgt die Nischenhöhe 1143 mm

Miwell V600 38 & Backofen/Steamer

Backofen/Steamer ohne Schublade



Bei Einbau mit SMS-Höhe ¹ beträgt die Nischenhöhe 981 mm
 Bei Nischenhöhe 1016 mm beträgt die Höhe ² 631 mm und ein Adapterrahmen ist zwingend notwendig, siehe Kapitel Zubehör (siehe Seite 221)

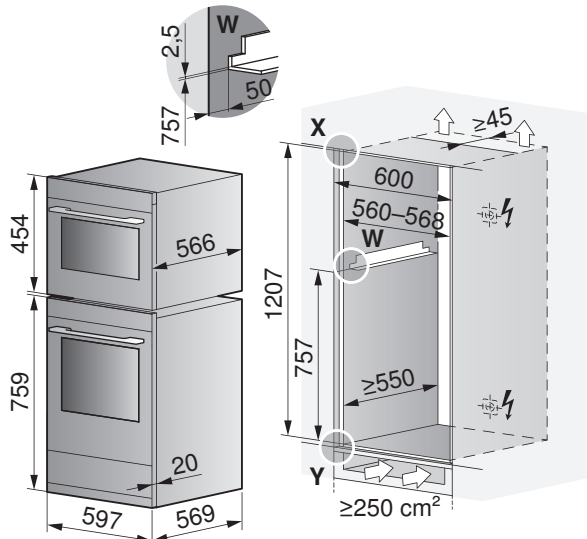
Frontmasse der Geräte: Detail X/Y (siehe Seite 10)



Die Nischenbelüftung kann auch über eine Schattenfuge mit entsprechendem Querschnitt sichergestellt werden. Mehr Informationen dazu in Kapitel Nischenbelüftung (siehe Seite 202).

CombiMiwell V4000 45 & Backofen/Steamer

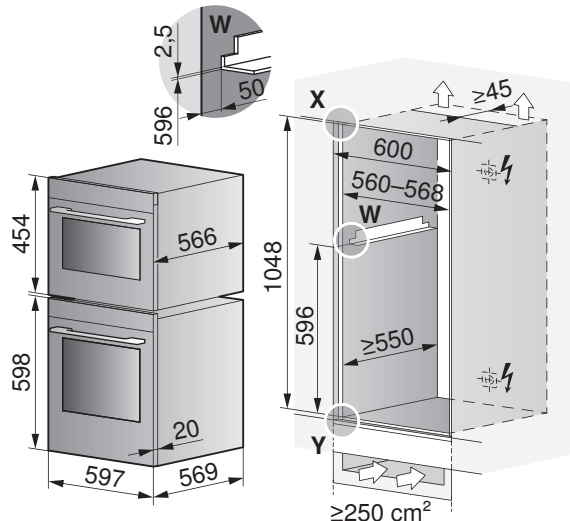
Backofen/Steamer mit Schublade



Frontmasse der Geräte: Detail X/Y (siehe Seite 10)

CombiMiwell V4000 45 & Backofen/Steamer

Backofen/Steamer ohne Schublade

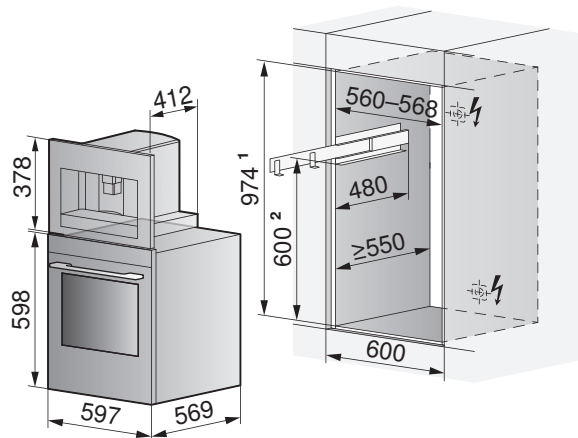


7.3 Backofen & Kaffeevollautomat 60 cm



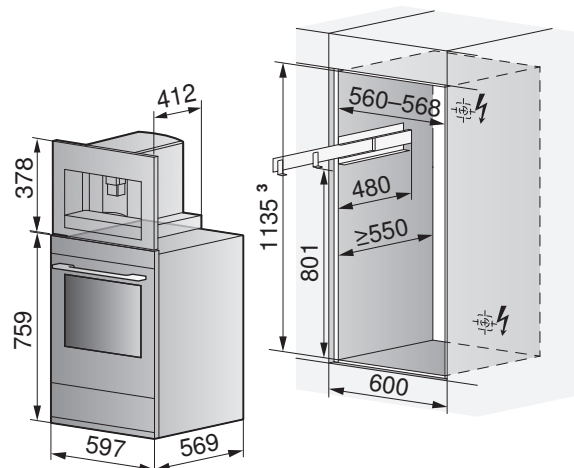
Der Teleskopauszug für die Montage und Bedienung ist im Lieferumfang enthalten.

Supremo HSL & Backofen/Steamer
 Backofen/Steamer ohne Schublade



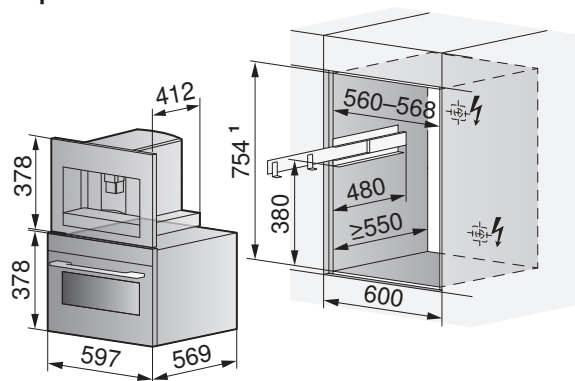
Bei Einbau mit SMS-Höhe ¹ beträgt die Nischenhöhe 981 mm
 Bei Nischenhöhe 1016 mm beträgt die Höhe ² 633 mm und ein
 Adapterrahmen ist zwingend notwendig, siehe Kapitel Zubehör
 (siehe Seite 221)

Supremo HSL & Backofen/Steamer
 Backofen/Steamer mit Schublade



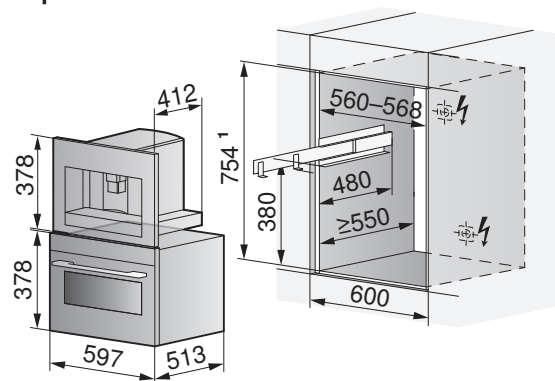
Bei Einbau mit SMS-Höhe ¹ beträgt die Nischenhöhe 1143 mm

Supremo HSL & Kleinbackofen/Steamer



Bei Einbau mit SMS-Höhe ¹ beträgt die Nischenhöhe 762 mm

Supremo HSL & Miwell HSL

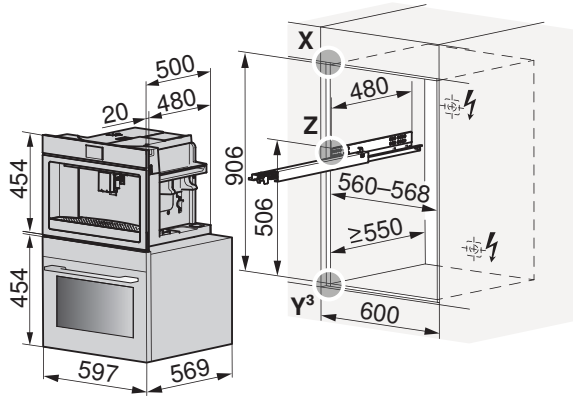


Bei Einbau mit SMS-Höhe ¹ beträgt die Nischenhöhe 762 mm

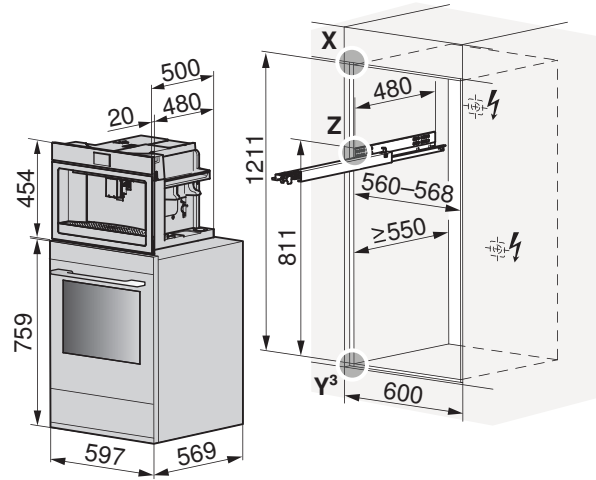


Der Teleskopauszug für die Montage und Bedienung ist im Lieferumfang enthalten.

CoffeeCenter V6000 45 & Kompaktbackofen/Steamer



**CoffeeCenter V6000 45 & Backofen/Steamer
Backofen/Steamer mit Schublade**



Frontmasse der Geräte: Detail X (siehe Seite 10)

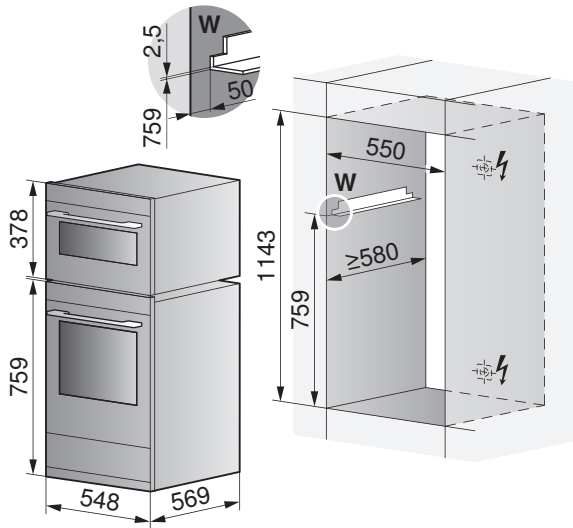
Innenmass des Gerätes: Detail Y³/Z (siehe Seite 57)

7.4 Backofen & Kleinbackofen/Steamer 55 cm

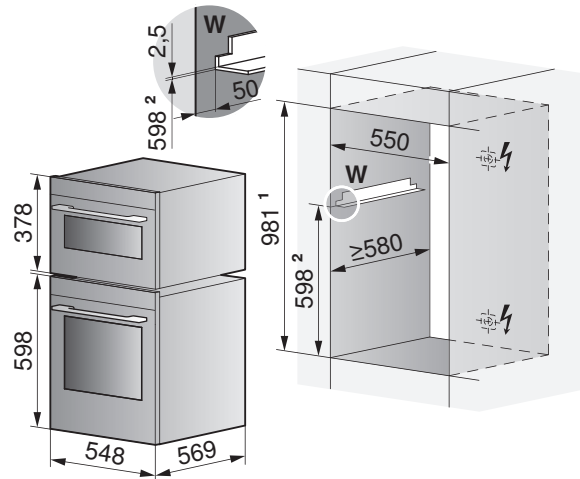


Bei Einbau mit einem zweiten Gerät in eine gemeinsame Nische das Winkelset **W** (K50572) verwenden. Die Auflagewinkel sind im Lieferumfang nicht enthalten.

**Backofen/Steamer & Kleinbackofen/Steamer
Backofen/Steamer mit Schublade**



**Backofen/Steamer & Kleinbackofen/Steamer
Backofen/Steamer ohne Schublade**



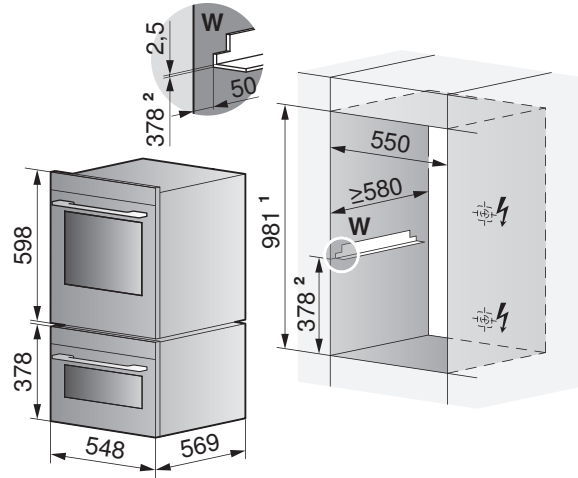
Bei Nischenhöhe ¹ 1016 mm beträgt die Höhe ² 633 mm und ein Adapterrahmen ist zwingend notwendig, siehe Kapitel Zubehör (siehe Seite 221)



Bei Einbau mit einem zweiten Gerät in eine gemeinsame Nische das Winkelset **W** (K50572) verwenden. Die Auflagewinkel sind im Lieferumfang nicht enthalten.

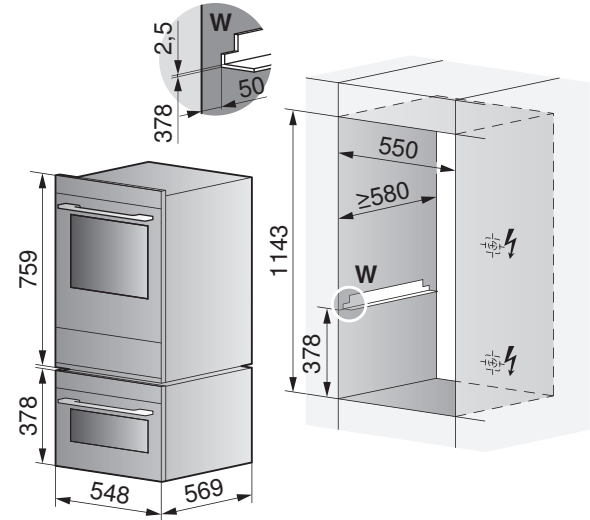
Backofen/Steamer & Kleinbackofen/Steamer

Backofen/Steamer ohne Schublade



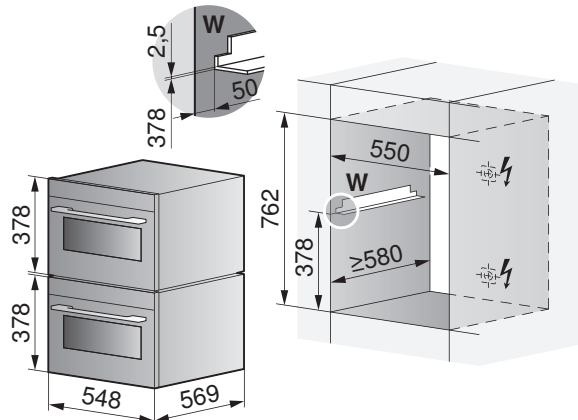
Backofen/Steamer & Kleinbackofen

Backofen/Steamer mit Schublade



Bei Nischenhöhe ¹ 1016 mm beträgt die Höhe ² 413 mm und ein Adapterrahmen ist zwingend notwendig, siehe Kapitel Zubehör (siehe Seite 221)

Steamer & Kleinbackofen



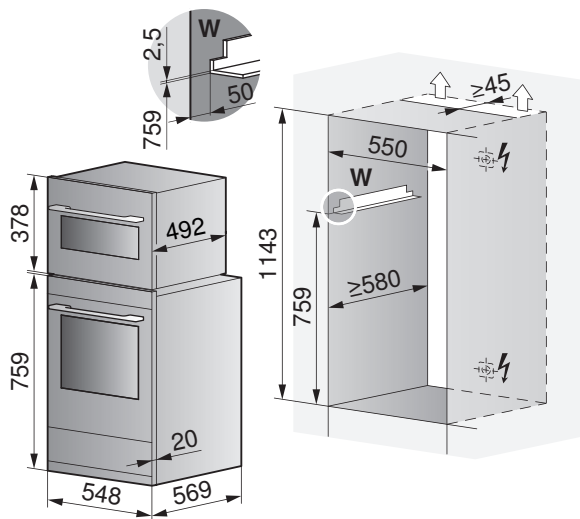
- Im Unterbau ohne Kochfeld möglich.
- Im Unterbau mit Kochfeld möglich bei 30 mm Arbeitsplatte (nur mit Lüftungsgitter, siehe Kapitel Zubehör (siehe Seite 221)).

7.5 Backofen & Mikrowelle 55 cm

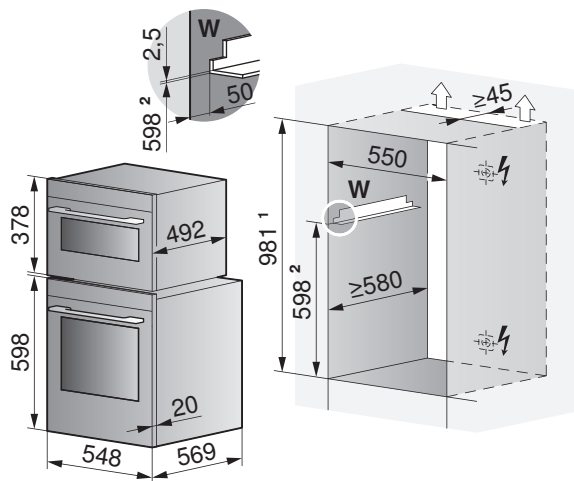
Mindesteinbauhöhe Kinderschutz: Abstand 850 mm vom Boden bis zur Unterkante der Mikrowelle einhalten!

Bei Einbau mit einem zweiten Gerät in eine gemeinsame Nische das Winkelset **W** (K50572) verwenden. Die Aufschlagwinkel sind im Lieferumfang nicht enthalten.

CombiMiwell V2000 38C & Backofen/Steamer
Backofen/Steamer mit Schublade

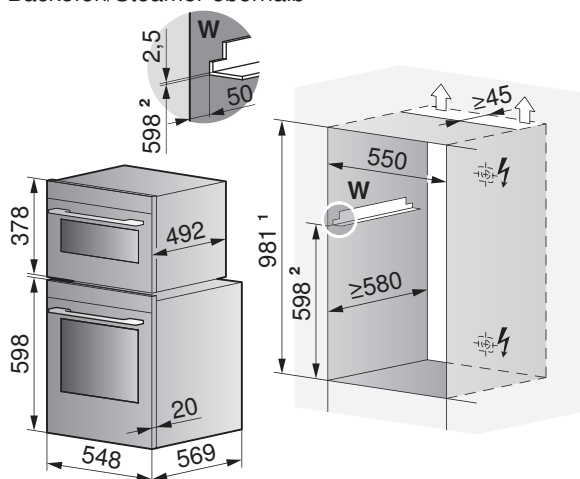


CombiMiwell V2000 38C & Backofen/Steamer
Backofen/Steamer ohne Schublade



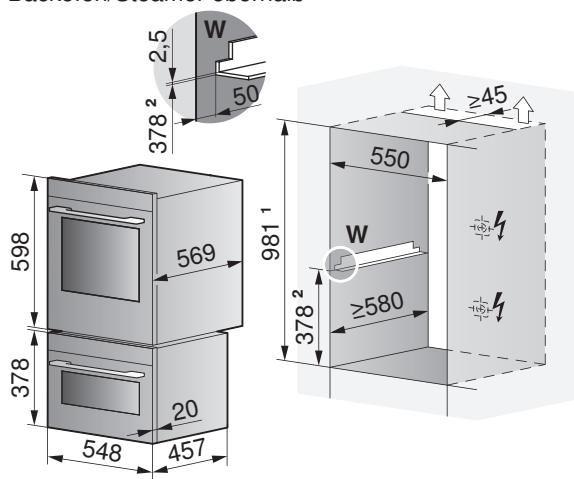
Bei Nischenhöhe ¹ 1016 mm beträgt die Höhe ² 633 mm und ein Adapterrahmen ist zwingend notwendig, siehe Kapitel Zubehör (siehe Seite 221)

CombiMiwell V2000 38C & Backofen/Steamer
Backofen/Steamer oberhalb



Bei Nischenhöhe ¹ 1016 mm beträgt die Höhe ² 413 mm und ein Adapterrahmen ist zwingend notwendig, siehe Kapitel Zubehör (siehe Seite 221)

Miwell V600 38C & Backofen/Steamer
Backofen/Steamer oberhalb



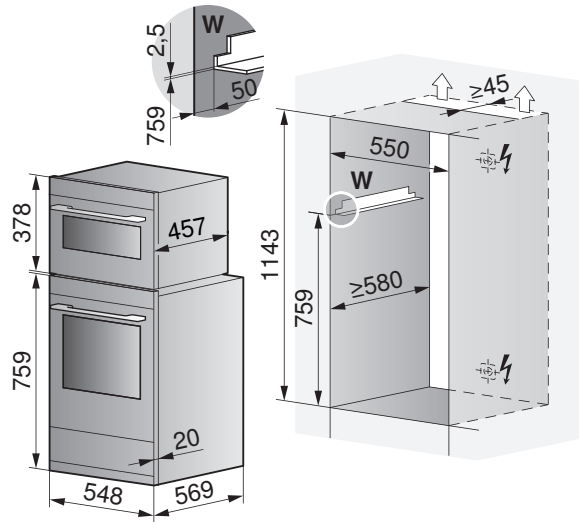
Bei Nischenhöhe ¹ 1016 mm beträgt die Höhe ² 413 mm und ein Adapterrahmen ist zwingend notwendig, siehe Kapitel Zubehör (siehe Seite 221)



Bei Einbau mit einem zweiten Gerät in eine gemeinsame Nische das Winkelset **W** (K50572) verwenden. Die Auflegewinkel sind im Lieferumfang nicht enthalten.

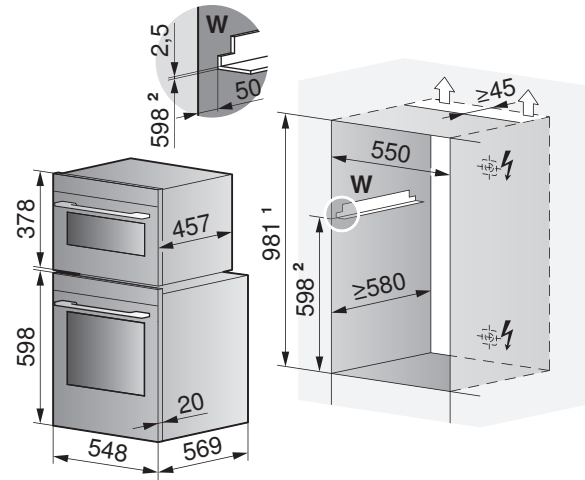
Miwell V600 38C & Backofen/Steamer

Backofen/Steamer mit Schublade



Miwell V600 38C & Backofen/Steamer

Backofen/Steamer ohne Schublade



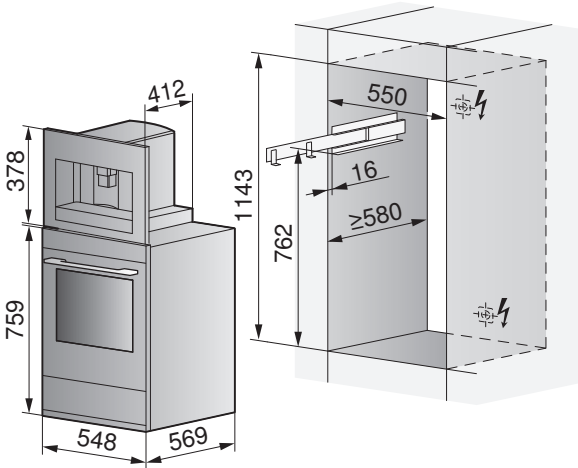
Bei Nischenhöhe ¹ 1016 mm beträgt die Höhe ² 633 mm und ein Adapterrahmen ist zwingend notwendig, siehe Kapitel Zubehör (siehe Seite 221)

7.6 Backofen & Kaffevollautomat 55 cm

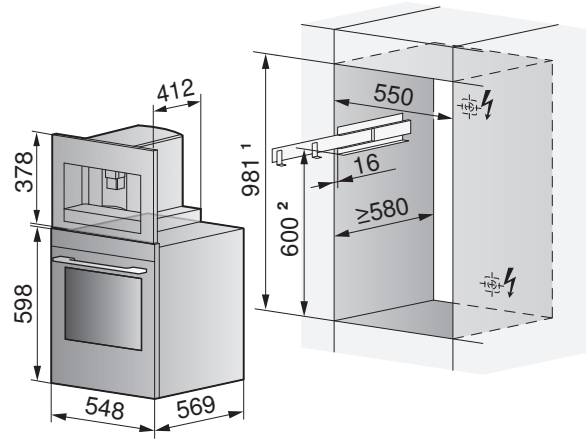


Der Teleskopauszug für die Montage und Bedienung ist im Lieferumfang enthalten.

Supremo HSL & Backofen/Steamer
 Backofen/Steamer mit Schublade

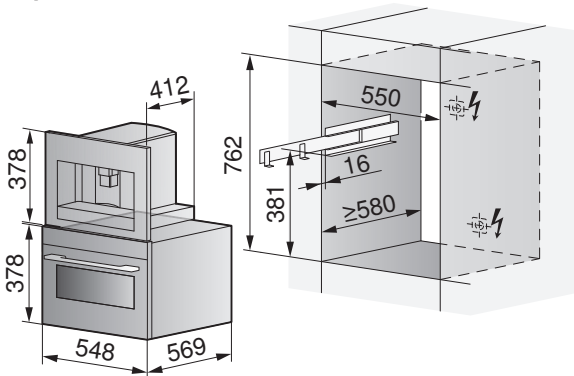


Supremo HSL & Backofen/Steamer
 Backofen/Steamer ohne Schublade

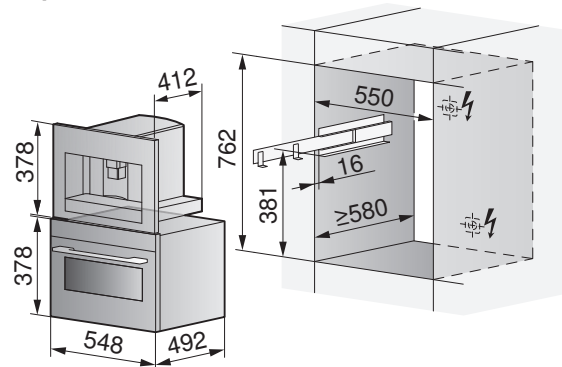


Bei Nischenhöhe ¹ 1016 mm beträgt die Höhe ² 636 mm und ein Adapterrahmen ist zwingend notwendig, siehe Kapitel Zubehör (siehe Seite 221)

Supremo HSL & Kleinbackofen/Steamer



Supremo HSL & Mikrowelle



8 Glaskeramik-Kochfelder CookTop

8.1 Allgemeine Hinweise



Induktions-Kochfelder benötigen eine ausreichende Belüftung (siehe Seite 70).

Bei direktem Unterbau einer Schublade wird zum Schutz der Ventilatoren-Öffnungen und im Netzkabelbereich ein Berührungsschutz empfohlen. Dazu kann das Lüftungsschutzblech-Set verwendet werden. Zubehör (siehe Seite 225).



Eine einwandfreie Reparatur kann nur gewährleistet werden, wenn jederzeit eine zerstörungsfreie Deinstallation des gesamten Gerätes möglich ist.

Die Plattenbilder der einzubauenden Kochfelder können von den hier abgebildeten Kochfeldern abweichen!

Geschätzte Kundin, geschätzter Kunde

In dieser Planungshilfe finden Sie die Masse aller aktuellen Glaskeramik-Kochfelder.

Seit April 2013 benötigen die meisten **flächenbündigen** Induktions-Kochfelder vergrößerte Ausschnittmasse. Falls Sie ein Gerät besitzen, das vor April 2013 produziert wurde, ist zwingend auf die richtigen Ausschnittmasse zu achten.

Sie finden diese Ausschnittmasse für flächenbündige Induktionskochfelder im Kapitel Glaskeramik-Kochfelder für den Ersatzmarkt (siehe Seite 107).

Geräte für den Austausch mit den bisherigen Massen sind teilweise auf Anfrage noch erhältlich.

Besten Dank für die Kenntnisnahme.

Ihre V-ZUG AG

8.2 OptiGlass-Beschichtung

Für die Beleuchtung von Kochfeldern mit OptiGlass-Beschichtung wird empfohlen Halogen- oder LED-Lampen zu verwenden. Werden Kochfelder mit OptiGlass-Beschichtung mittels Leuchtstoffröhren beleuchtet, erscheint die Glasoberfläche in schillernden Farben.

8.3 Elektrische Anschlussdaten



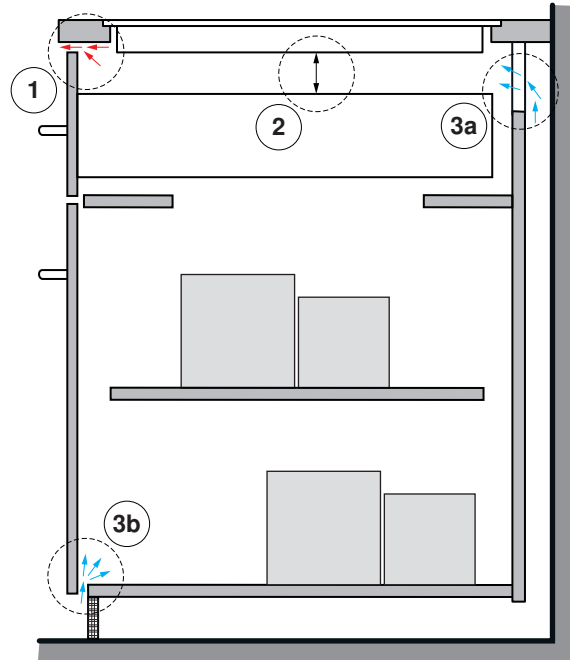
Allgemeine Informationen zu den elektrischen Anschlüssen und eine Übersicht der Positionen finden Sie im Kapitel Übersicht Anschlüsse, Bereiche und Masse (siehe Seite 6).

Typ	Netzanschluss	Absicherung	Netzkabel
CookTop Teppan Yaki I40, CookTop V4000 I302/I402	220–240 V~ 50 Hz	16 A	1.7 m ohne Stecker
CookTop V2000 I302/I402/I604/I704/I804, CookTop V4000 I604/I704/I804/I904, CookTop V6000 I705 FullFlex, CookTop V6000 I906 FullFlex	380–415 V 2N~ 50 Hz		
CookTop V6000 I906 FullFlex, CookTop V6000 I905	380–415 V 3N~ 50 Hz		

8.4 Belüftung

Beim Einbau eines V-ZUG Induktionskochfeldes gelten folgende Minimalanforderungen:

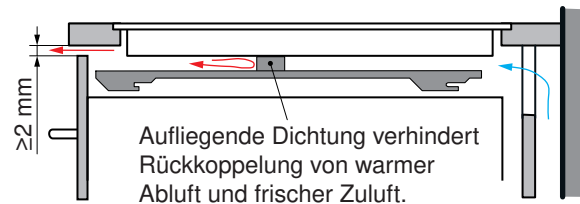
1. Die Heissluftabfuhr soll über einen frontseitigen Lüftungsschlitz von $\geq 2 \text{ mm}$ sichergestellt werden.
2. Unter dem Gerät muss ein $\geq 10 \text{ mm}$ hoher Raum sichergestellt sein.
3. Neben der Abluft soll auch die Luftzufuhr im Möbel berücksichtigt werden. Dazu stehen unter anderem folgende Möglichkeiten zur Verfügung:
 - a) Die Rückwand des Unterschranks muss im Bereich des Arbeitsplattenausschnitts offen sein, damit eine durchgehende Luftzirkulation über Lüftungsschlitze gewährleistet ist. Die Luft muss ausserhalb des Möbels angezogen werden und innerhalb des Möbels bis zum Kochfeld frei zirkulieren können. Der untere Sockel darf nicht hermetisch abgeschlossen werden. Dies kann durch eine Schattenfuge an der Sockelblende oder durch den Einsatz eines Lüftungsgitters realisiert werden.
 - b) Alternativ kann die Luftzirkulation innerhalb des Möbels über eine versteckte Frischluftzufuhr sichergestellt werden. Damit genügend kalte Luft angezogen werden kann, muss eine durchgehende Zirkulation von Frischluft bis ausserhalb des Möbels gewährleistet sein. Entsprechend soll das untere Schubladendoppel das Möbel nicht hermetisch abschliessen.



Empfehlung

Benutzt die anwendende Person das Kochfeld an der Leistungsgrenze, ist eine Reduktion der Leistung ab einer bestimmten Zeit normal. Diese Funktionsweise lässt sich bei sämtlichen auf dem Markt verfügbaren Induktionskochfeldern beobachten. Sollte dieser Grenzfall durch das Kochverhalten öfters auftreten, kann die Leistung mit der Optimierung der Lüftung weiter ausgereizt werden. Dazu empfiehlt sich grundsätzlich der Einbau eines Lüftungsschutzblechs mit Dichtung (siehe Seite 90).

Lüftungsschutzbleche erzielen nur mit der aufliegenden Dichtung den gewünschten Effekt. Daher können die Schaumstoff Dichtungen auch einzeln bezogen werden, um Bleche anderer Fabrikate nachzurüsten (siehe Seite 225).

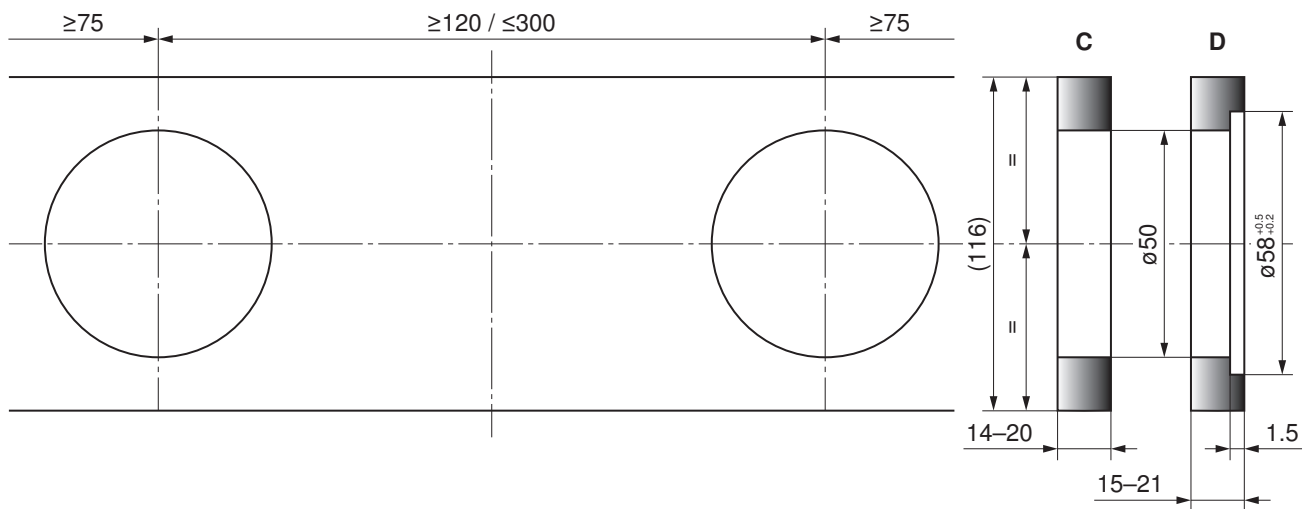


8.5 Bedienung mit Drehschalter-Zubehör

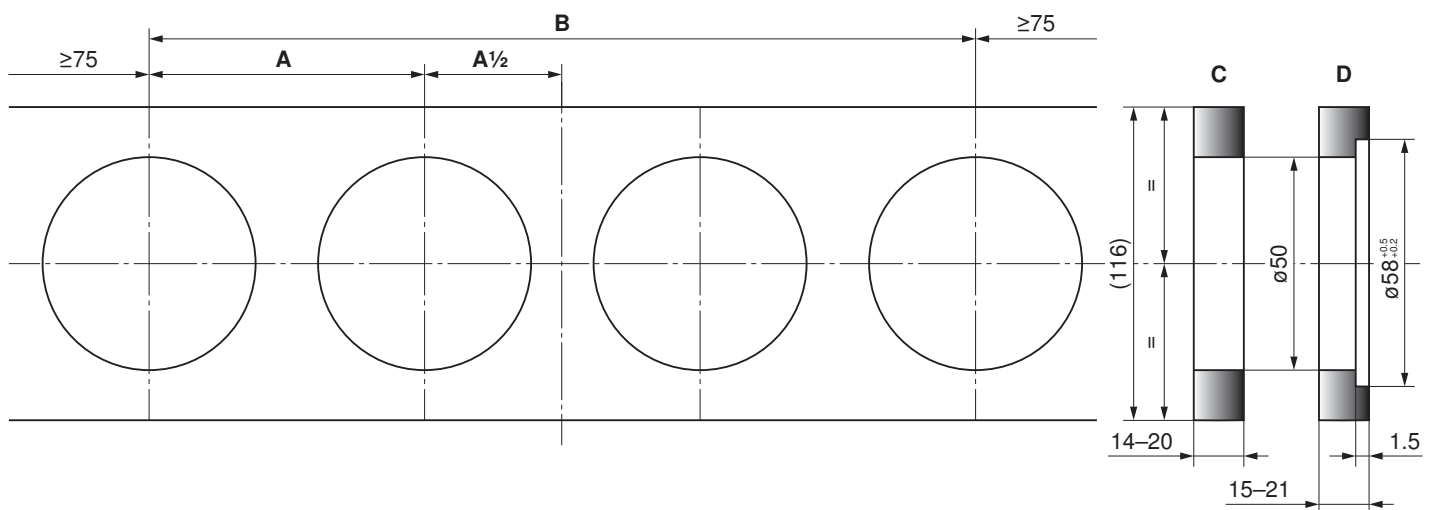
Für die CookTop V2000 Kochfelder sind Drehschalter verfügbar:

Typ	Zubehör-Set
CookTop V2000 I302/I402	Set mit 2 Drehschalter, Silber 1289770 Set mit 2 Drehschalter, Platinum 1289771 Set mit 2 Drehschalter, Pearl 1289772
CookTop V2000 I604/I704/I804 CombiCookTop V2000 I604	Set mit 4 Drehschalter, Silber 1289767 Set mit 4 Drehschalter, Platinum 1289768 Set mit 4 Drehschalter, Pearl 1289769

Massskizze 2er-Set



Massskizze 4er-Set



	CookTop V2000 I604, CombiCookTop V2000 I604			CookTop V2000 I704			CookTop V2000 I804		
	≥	Δ	≤	≥	Δ	≤	≥	Δ	≤
A	90	120	150	90	140	182	90	160	190
B	270	360	450	270	420	546	270	480	570

Legende	≥ minimal	Δ Empfehlung	≤ maximal
----------------	-----------	--------------	-----------

C Drehschalter aufgesetzt (Empfehlung)

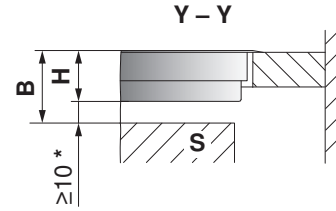
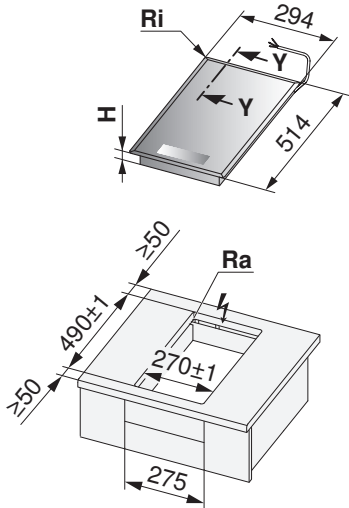
D Drehschalter versenkt (Optional), ggf. bearbeitete Oberfläche versiegeln (Materialabhängig)

8.6 Aufliegender Einbau mit Normalrahmen



- Ausschnitteckradien ≤ 10 mm anstreben
- Gerät-Eckradien 8 mm

CookTop V2000 I302 (31177)



* Der Freiraum ist zwingend einzuhalten!

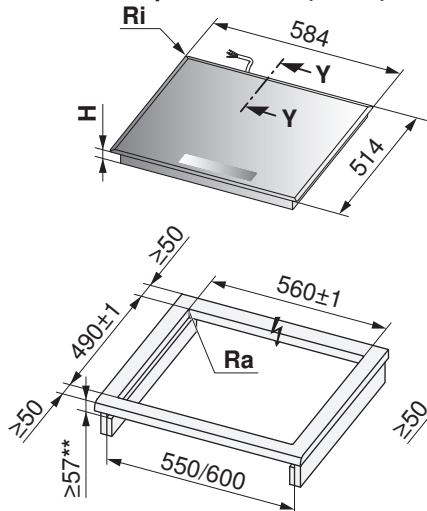
- B** Erforderlicher Freiraum für die Belüftung und Service-Austausch über die gesamte Ausschnittfläche
H Mass von der Oberseite der Arbeitsplatte bis zur Unterseite des Kochfeldes (Ventilationsöffnung)
Ra Ausschnitt-Eckradien aussen
Ri Geräte-Eckradien
S Schublade/Möbel

Aufliegender Einbau mit Normalrahmen

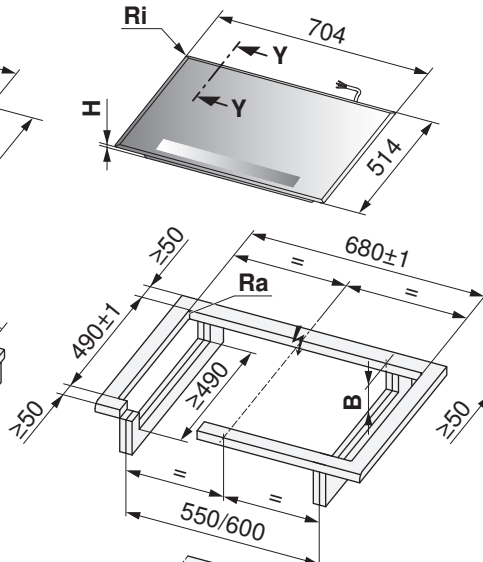


- Ausschnitteckradien ≤ 10 mm anstreben
- Gerät-Eckradien 8 mm

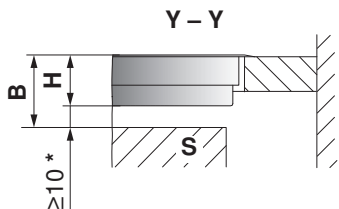
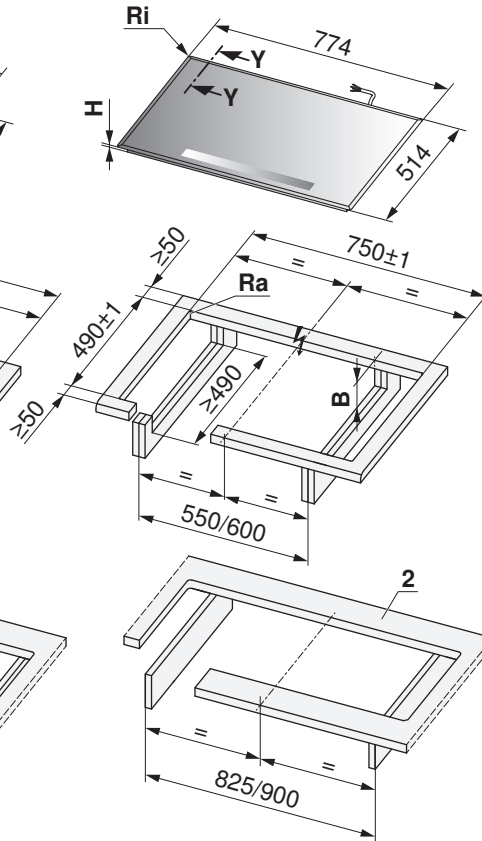
**CookTop V2000 I604 (31179/31180),
 CookTop V4000 I604 (31115)**



CookTop V2000 I704 (31181)



CookTop V2000 I804 (31182)



* Der Freiraum ist zwingend einzuhalten!

** Ausschneiden bei Nischenbreite 550 mm

Typ	B	H	Eckradius Ra/Ri
CookTop V2000/V4000	≥60 mm	50 mm	10/8 mm

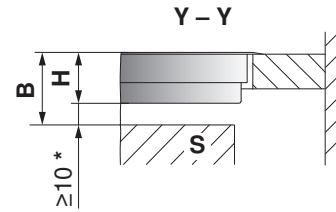
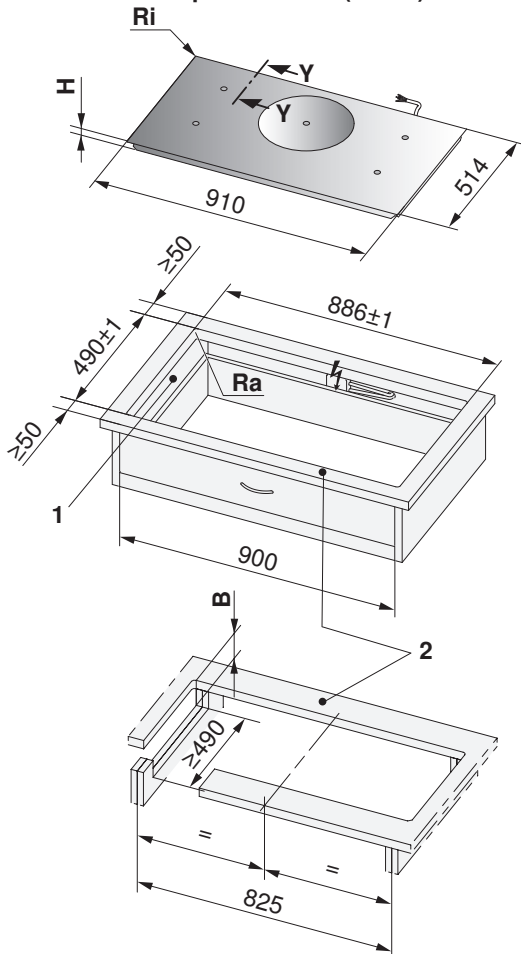
- B** Erforderlicher Freiraum für die Belüftung und Service-Austausch über die gesamte Ausschnittfläche
- H** Mass von der Oberseite der Arbeitsplatte bis zur Unterseite des Kochfeldes (Ventilationsöffnung)
- Ra** Ausschnitt-Eckradien aussen
- Ri** Geräte-Eckradien
- S** Schublade/Möbel

Aufliegender Einbau mit Normalrahmen



- Ausschnitteckradien ≤ 10 mm anstreben
- Gerät-Eckradien 8 mm

CookTop V6000 I905 (31114)



* Der Freiraum ist zwingend einzuhalten!

- 1 Ausschnitte in Seitenwände links/rechts bei Nischenbreite ≥ 900 mm, erforderlich für die Belüftung des Gerätes.
- 2 Vordere und hintere Stege sind unterseitig armiert. Die Stegbreite wird vom Hersteller der Steinabdeckung festgelegt. Je nach Eigenschaft des Steins kann die Mindest-Stegbreite variieren.

Typ	B	H	Eckradius Ra/Ri
CookTop V6000	$\geq 61,3$ mm	51,3 mm	10/8 mm

- B** Erforderlicher Freiraum für die Belüftung und Service-Austausch über die gesamte Ausschnittfläche
H Mass von der Oberseite der Arbeitsplatte bis zur Unterseite des Kochfeldes (Ventilationsöffnung)
Ra Ausschnitt-Eckradien aussen
Ri Geräte-Eckradien
S Schublade/Möbel

8.7 Aufliegender Einbau mit «DualDesign»

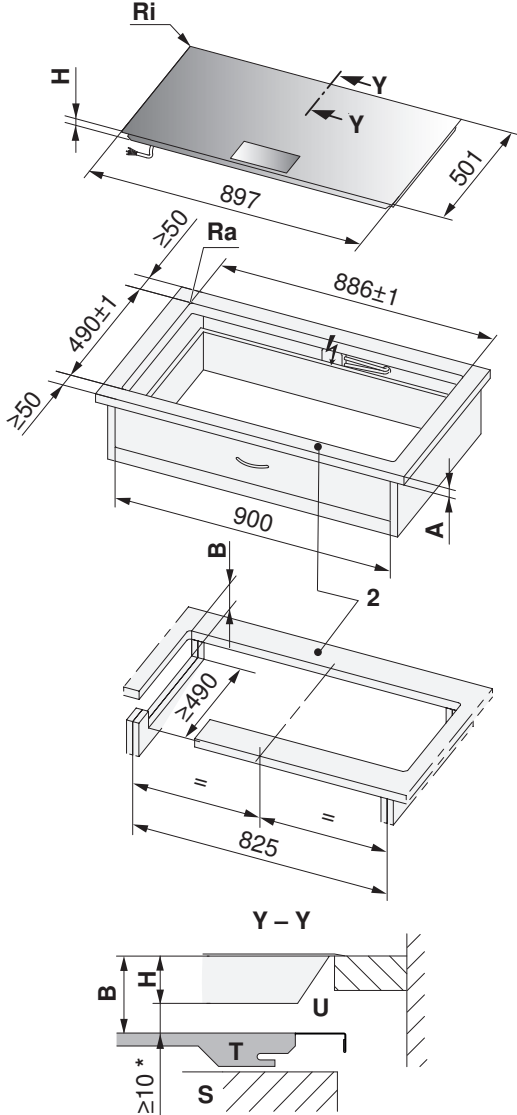


Der Einbau eines Lüftungsschutzbleches mit Dichtung wird dringend empfohlen.

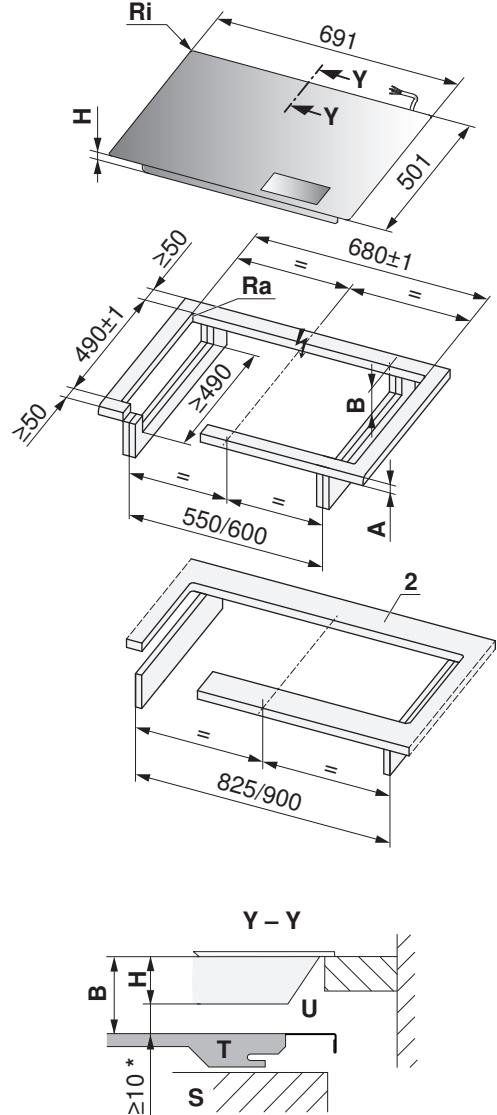


- Ausschnitteckradien ≤ 5 mm anstreben
- Gerät-Eckradien 2 mm

CookTop V6000 I906 FullFlex (31134)



CookTop V6000 I705 FullFlex (31132)



* Der Freiraum ist zwingend einzuhalten!

2 Vordere und hintere Stege sind unterseitig armiert. Die Stegbreite wird vom Hersteller der Steinabdeckung festgelegt. Je nach Eigenschaft des Steins kann die Mindest-Stegbreite variieren.

Typ	A frei nach Hersteller	B	H	Eckradius Ra/Ri
CookTop V6000 I906 FullFlex, CookTop V6000 I705 FullFlex	≤ 40 mm	≥ 82 mm	72 mm	5/2 mm

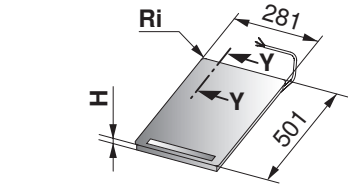
- A** Arbeitsplattendicke
- B** Erforderlicher Freiraum im Service-Austausch über die gesamte Ausschnittfläche
- H** Mass von der Oberseite der Arbeitsplatte bis zur Unterseite des Kochfeldes
- Ra** Ausschnitt-Eckradien aussen
- Ri** Geräte-Eckradien
- S** Schublade/Möbel
- T** Lüftungsschutzblech
- U** Lufteinlass

Aufliegender Einbau mit «DualDesign»

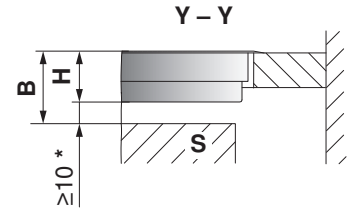
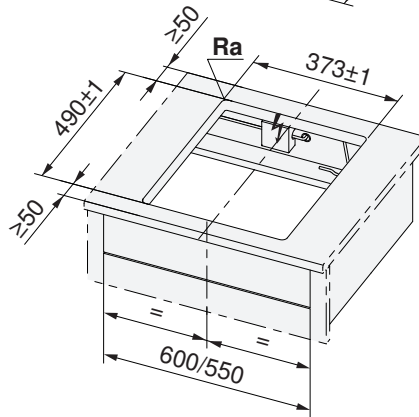
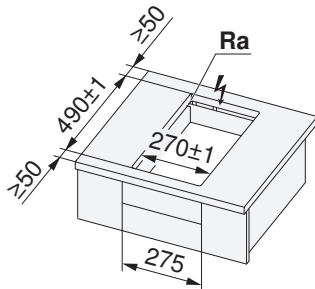
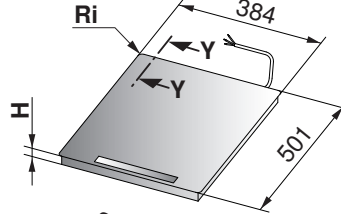


- Ausschnitteckradien ≤ 5 mm anstreben
- Gerät-Eckradien 2 mm

**CookTop V2000 I302 (31177),
 CookTop V4000 I302 (31143)**



**CookTop V2000 I402 (31178),
 CookTop V4000 I402 (31144)**



* Der Freiraum ist zwingend einzuhalten!

Typ	B	H	Eckradius Ra/Ri
CookTop V2000/V4000	$\geq 61,7$ mm	51,7 mm	5/2 mm

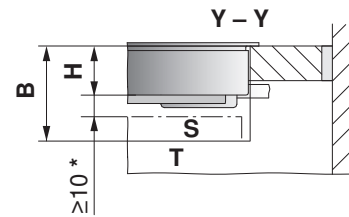
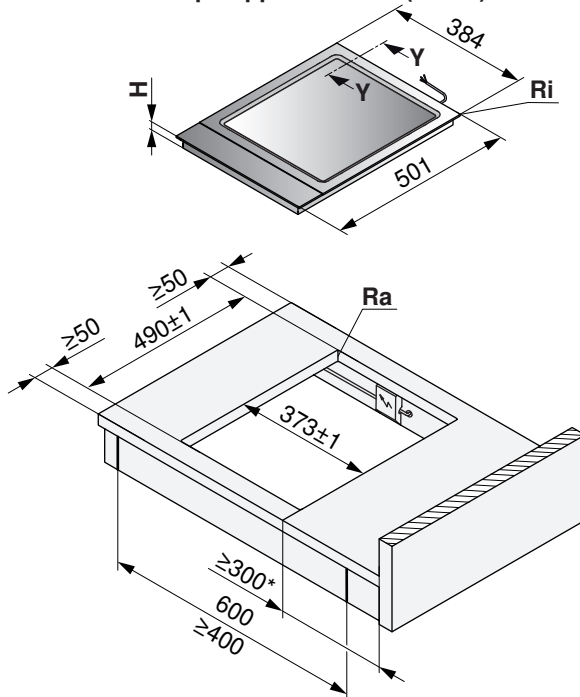
- B** Erforderlicher Freiraum für die Belüftung und Service-Austausch über die gesamte Ausschnittfläche
H Mass von der Oberseite der Arbeitsplatte bis zur Unterseite des Kochfeldes (Ventilationsöffnung)
Ra Ausschnitt-Eckradien aussen
Ri Geräte-Eckradien
S Schublade/Möbel

Aufliegender Einbau mit «DualDesign»



- Ausschnitteckradien ≤5 mm anstreben
- Gerät-Eckradien 2 mm

CookTop Teppan Yaki I40 (31140)



* Beidseitig, aus arbeitstechnischen Gründen

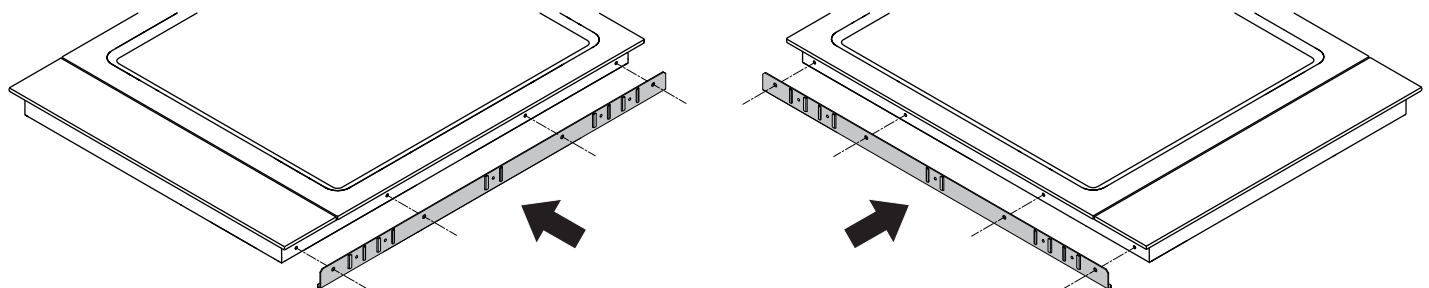
Typ	B	H	Eckradius Ra/Ri
CookTop Teppan Yaki	≥74 mm	64 mm	0-5/2 mm

- B** Erforderlicher Freiraum für die Belüftung und Service-Austausch über die gesamte Ausschnittfläche
- H** Mass von der Oberseite der Arbeitsplatte bis zur Unterseite des Kochfeldes (Ventilationsöffnung)
- Ra** Ausschnitt-Eckradien aussen
- Ri** Geräte-Eckradien
- S** Schublade/Möbel
- T** Seitenwand

Kombinationseinbau

Für den aufliegenden Kombinationseinbau wird das Seitenleisten-Set 1028587 und der Zwischensteg 1014361 (Edelstahl) oder 1019199 (Schwarz) benötigt.

► Die Seitenleisten müssen auf der linken und rechten Seite des Geräts mit je vier Schrauben befestigt werden.



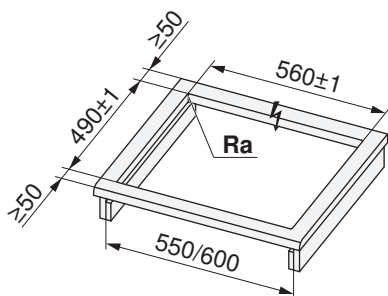
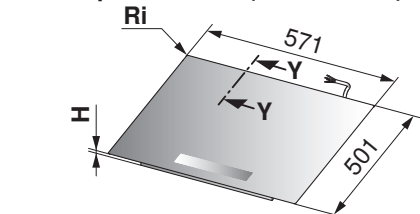
Der aufliegende Kombinationseinbau ist im Dokument 1013770 beschrieben.

Aufliegender Einbau mit «DualDesign»

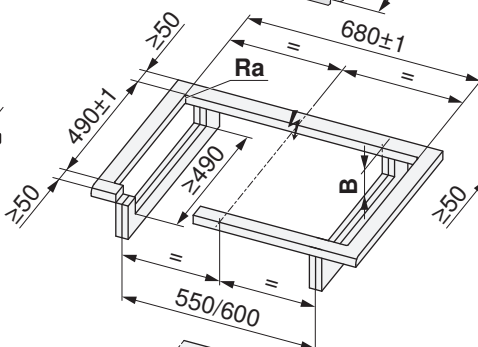
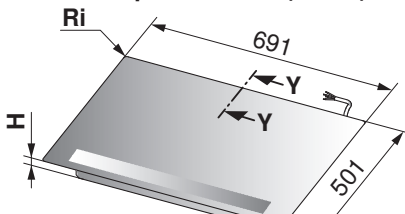


- Ausschnitteckradien ≤ 5 mm anstreben
- Gerät-Eckradien 2 mm

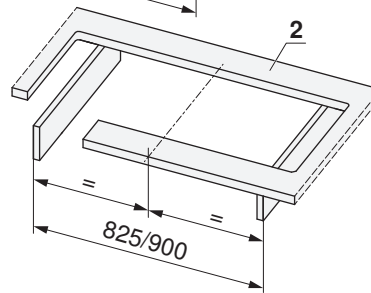
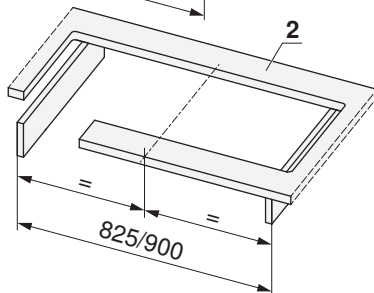
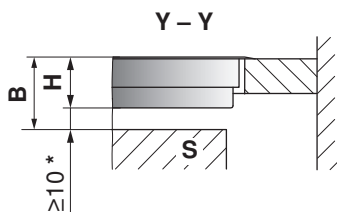
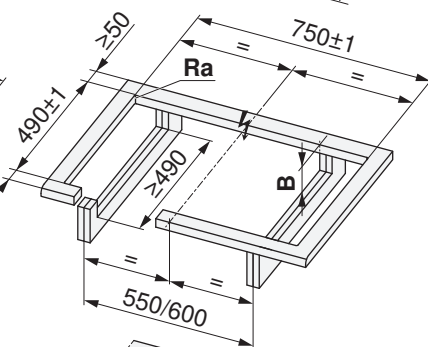
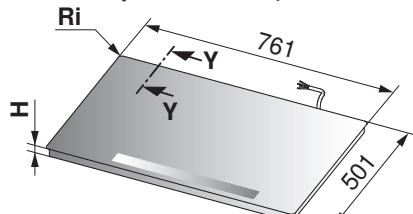
**CookTop V2000 I604 (31179/31180),
 CookTop V4000 I604 (31115/31157)**



**CookTop V2000 I704 (31181),
 CookTop V4000 I704 (31116)**



**CookTop V2000 I804 (31182),
 CookTop V4000 I804 (31112/31158)**



* Der Freiraum ist zwingend einzuhalten!

2 Vordere und hintere Stege sind unterseitig armiert. Die Stegbreite wird vom Hersteller der Steinabdeckung festgelegt. Je nach Eigenschaft des Steins kann die Mindest-Stegbreite variieren.

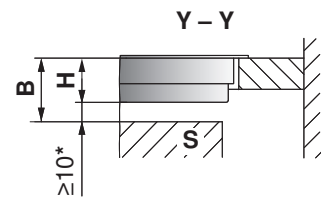
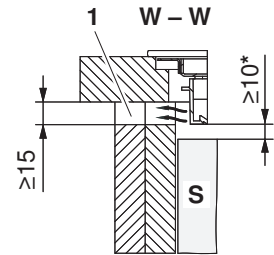
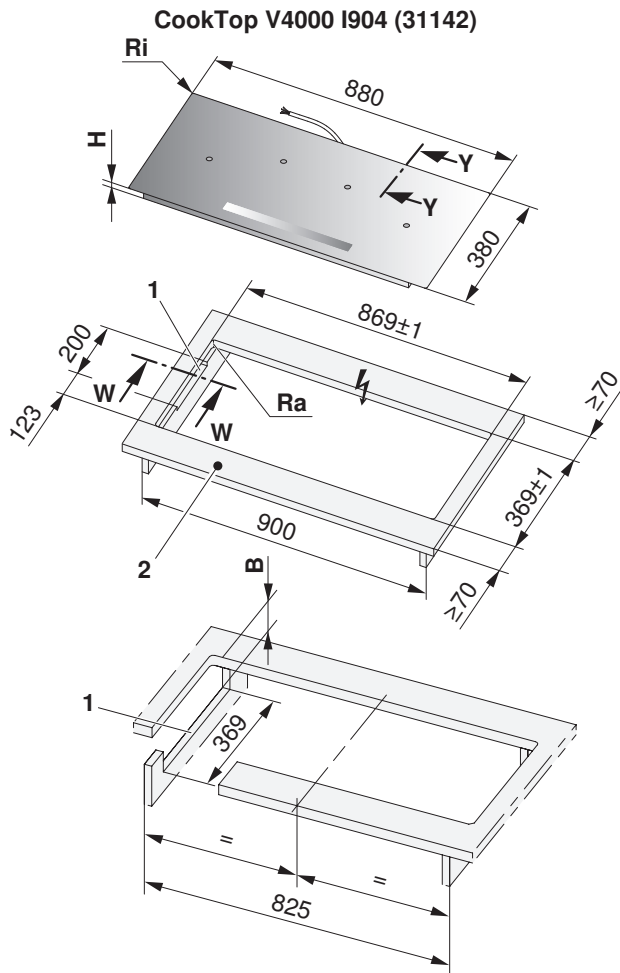
Typ	B	H	Eckradius Ra/Ri
CookTop V2000 (31179–31182)	≥71 mm	47,7 mm	5/2 mm
CookTop V4000 (31112, 31115, 31116)	≥60 mm	50 mm	5/2 mm
CookTop V4000 (31157, 31158)	≥58 mm	48 mm	5/2 mm

- B** Erforderlicher Freiraum für die Belüftung und Service-Austausch über die gesamte Ausschnittfläche
- H** Mass von der Oberseite der Arbeitsplatte bis zur Unterseite des Kochfeldes (Ventilationsöffnung)
- Ra** Ausschnitt-Eckradien aussen
- Ri** Geräte-Eckradien
- S** Schublade/Möbel

Aufliegender Einbau mit «DualDesign»



- Ausschnitteckradien ≤ 5 mm anstreben
- Gerät-Eckradien 2 mm



* Der Freiraum ist zwingend einzuhalten!

- 1 Ausschnitte in Seitenwände links/rechts bei Nischenbreite ≥ 900 mm, erforderlich für die Belüftung des Gerätes.
- 2 Vordere und hintere Stege sind unterseitig armiert. Die Stegbreite wird vom Hersteller der Steinabdeckung festgelegt. Je nach Eigenschaft des Steins kann die Mindest-Stegbreite variieren.

Typ	B	H	Eckradius Ra/Ri
CookTop V4000	≥ 61 mm	51 mm	5/2 mm

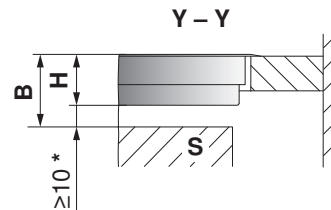
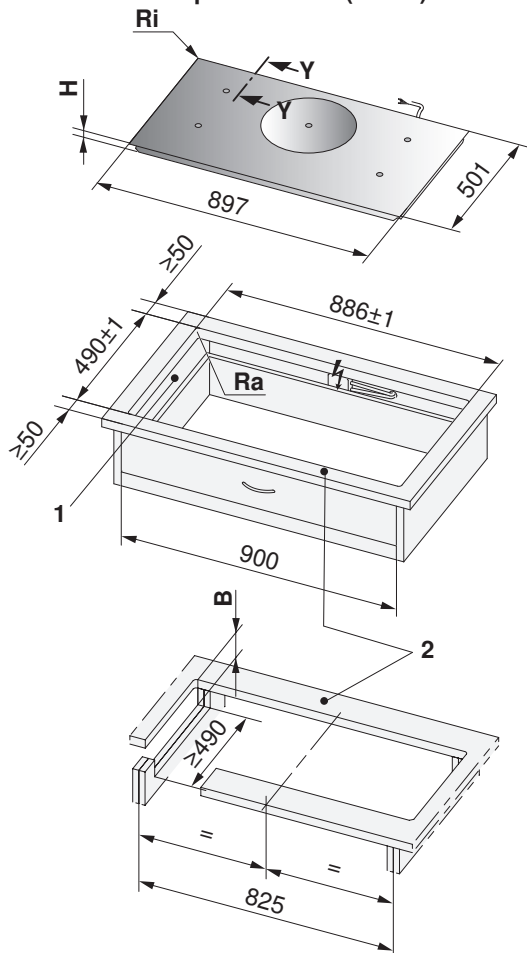
- B** Erforderlicher Freiraum für die Belüftung und Service-Austausch über die gesamte Ausschnittfläche
H Mass von der Oberseite der Arbeitsplatte bis zur Unterseite des Kochfeldes (Ventilationsöffnung)
Ra Ausschnitt-Eckradien aussen
Ri Geräte-Eckradien
S Schublade/Möbel

Aufliegender Einbau mit «DualDesign»



- Ausschnitteckradien ≤ 5 mm anstreben
- Gerät-Eckradien 2 mm

CookTop V6000 I905 (31114)



* Der Freiraum ist zwingend einzuhalten!

- 1 Ausschnitte in Seitenwände links/rechts bei Nischenbreite ≥ 900 mm, erforderlich für die Belüftung des Gerätes.
- 2 Vordere und hintere Stege sind unterseitig armiert. Die Stegbreite wird vom Hersteller der Steinabdeckung festgelegt. Je nach Eigenschaft des Steins kann die Mindest-Stegbreite variieren.

Typ	B	H	Eckradius Ra/Ri
CookTop V6000	$\geq 63,3$ mm	53,3 mm	5/2 mm

- B** Erforderlicher Freiraum für die Belüftung und Service-Austausch über die gesamte Ausschnittfläche
H Mass von der Oberseite der Arbeitsplatte bis zur Unterseite des Kochfeldes (Ventilationsöffnung)
Ra Ausschnitt-Eckradien aussen
Ri Geräte-Eckradien
S Schublade/Möbel

8.8 Flächenbündiger Einbau mit «DualDesign»



Kochfeld muss nach unten ausbaubar sein!

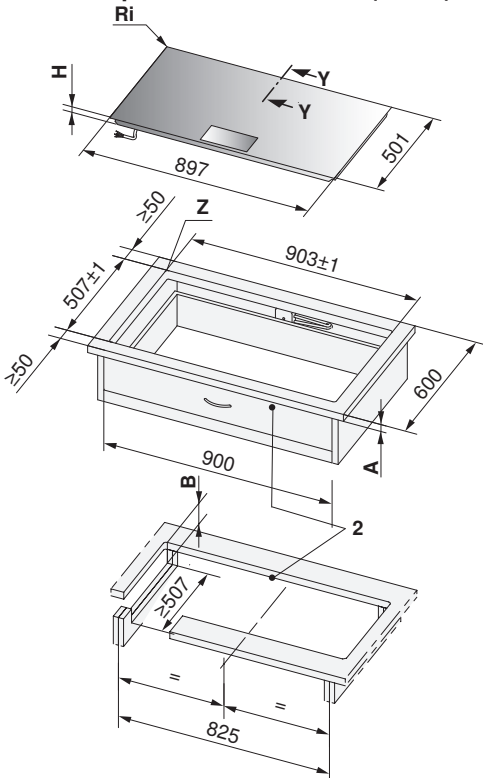


Der Einbau eines Lüftungsschutzbleches mit Dichtung wird dringend empfohlen.

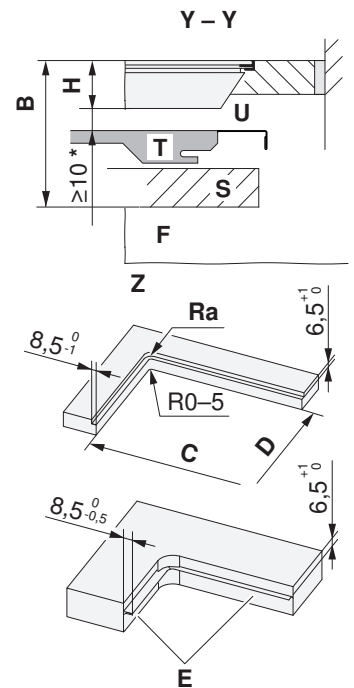
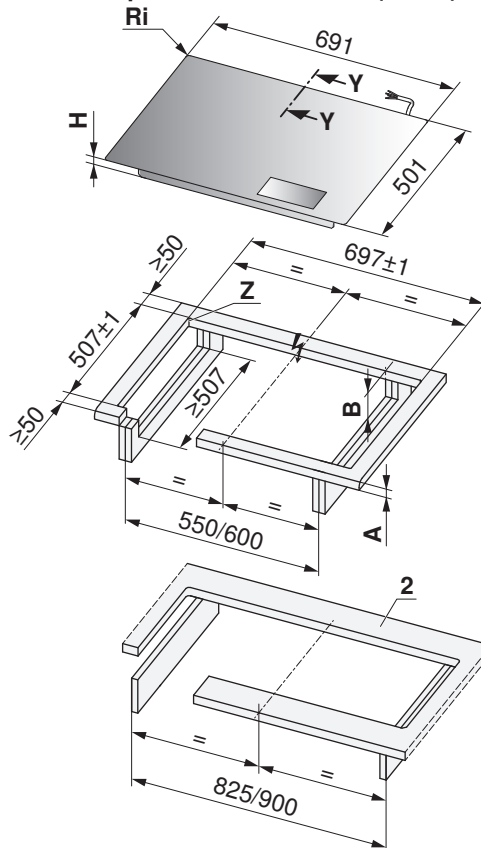


- Ausschnitteckradien ≤ 5 mm anstreben
- Gerät-Eckradien 2 mm

CookTop V6000 I906 FullFlex (31134)



CookTop V6000 I705 FullFlex (31132)



* Der Freiraum ist zwingend einzuhalten!

2 Vordere und hintere Stege sind unterseitig armiert. Die Stegbreite wird vom Hersteller der Steinabdeckung festgelegt. Je nach Eigenschaft des Steins kann die Mindest-Stegbreite variieren.

Typ	A frei nach Hersteller	B	C/D	H	Eckradius Ra/Ri
CookTop V6000 I906 FullFlex	≤ 40 mm	≥ 150 mm	886/490 mm	76 mm	5/2 mm
CookTop V6000 I705 FullFlex			680/490 mm		

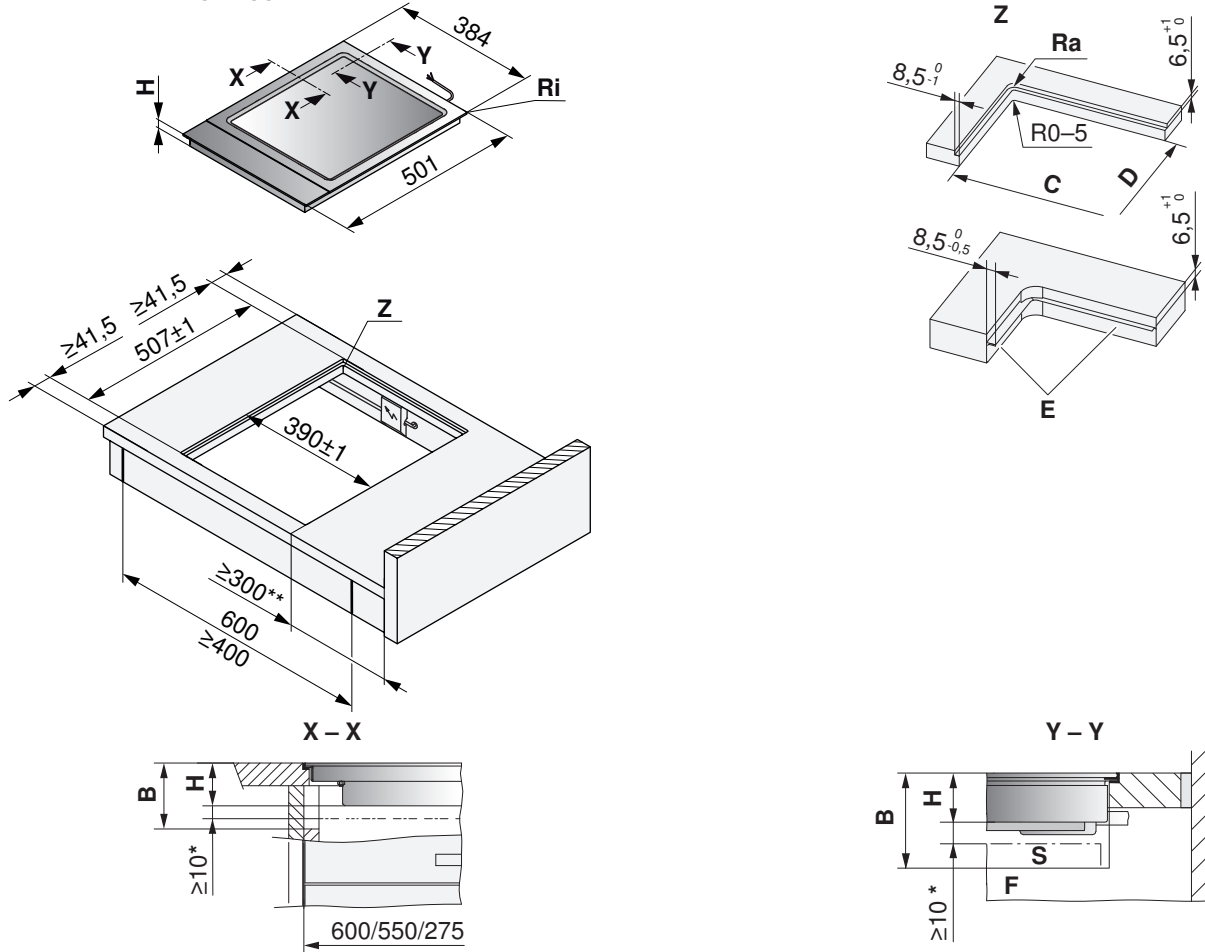
- A** Arbeitsplattendicke
- B** Erforderlicher Freiraum im Service-Austausch über die gesamte Ausschnittfläche
- E** Stahlwinkel geklebt oder geschraubt
- F** Seitenwand
- H** Mass von der Oberseite der Arbeitsplatte bis zur Unterseite des Kochfeldes
- Ra** Ausschnitt-Eckradien aussen
- Ri** Geräte-Eckradien
- S** Schublade/Möbel
- T** Lüftungsschutzblech
- U** Lufteinlass

Flächenbündiger Einbau mit «DualDesign»



- Ausschnitteckradien ≤ 5 mm anstreben
- Gerät-Eckradien 2 mm

CookTop TeppanYaki I40 (31140)



* Der Freiraum ist zwingend einzuhalten (für Lüftung)!

** Beidseitig, aus arbeitstechnischen Gründen.

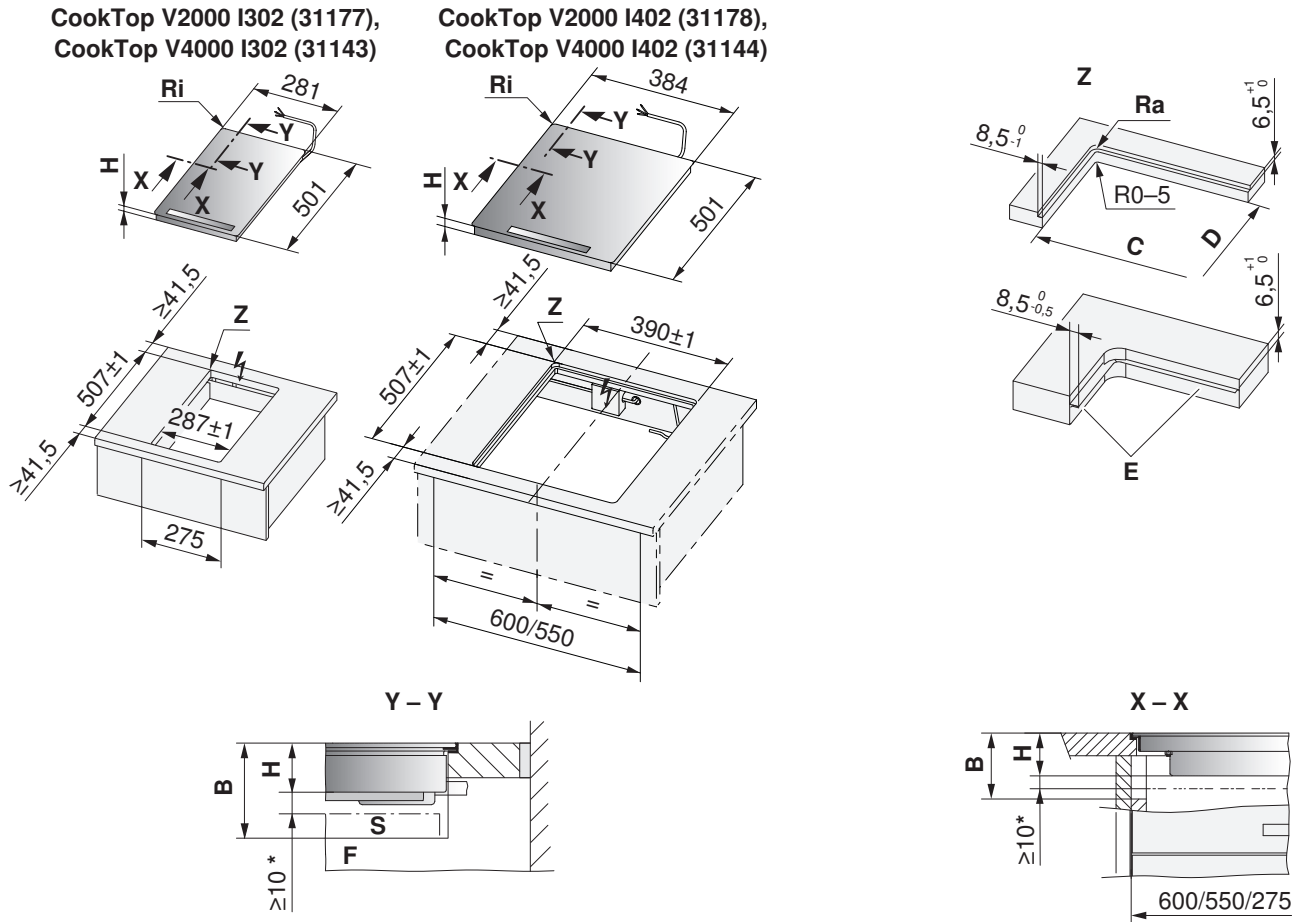
Typ	B	C/D	H	Eckradius Ra/Ri
CookTop Teppan Yaki	≥73,6 mm	373/490 mm	64 mm	5/2 mm

- B** Erforderlicher Freiraum für die Belüftung und Service-Austausch über die gesamte Ausschnittfläche
- E** Stahlwinkel geklebt oder geschraubt
- F** Seitenwand
- H** Mass von der Oberseite der Arbeitsplatte bis zur Unterseite des Kochfeldes (Ventilationsöffnung)
- Ra** Ausschnitt-Eckradien aussen
- Ri** Geräte-Eckradien
- S** Schublade/Möbel

Flächenbündiger Einbau mit «DualDesign»



- Ausschnitteckradien ≤ 5 mm anstreben
- Gerät-Eckradien 2 mm



* Der Freiraum ist zwingend einzuhalten!

Typ	B	C/D	H	Eckradius Ra/Ri
CookTop V2000/V4000 I302	≥75 mm	270/490 mm	51,7 mm	5/2 mm
CookTop V2000/V4000 I402		373/490 mm	51,7 mm	

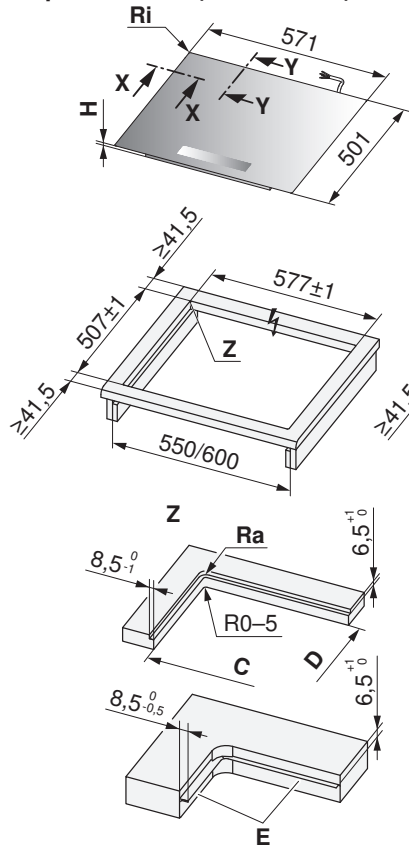
- B** Erforderlicher Freiraum für die Belüftung und Service-Austausch über die gesamte Ausschnittfläche
- E** Stahlwinkel geklebt oder geschraubt
- F** Seitenwand
- H** Mass von der Oberseite der Arbeitsplatte bis zur Unterseite des Kochfeldes (Ventilationsöffnung)
- Ra** Ausschnitt-Eckradien aussen
- Ri** Geräte-Eckradien
- S** Schublade/Möbel

Flächenbündiger Einbau mit «DualDesign»

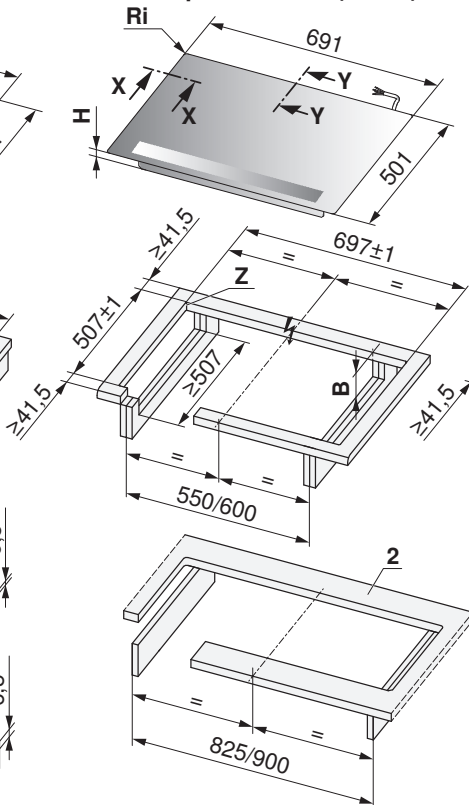


- Ausschnitteckradien ≤ 5 mm anstreben
- Gerät-Eckradien 2 mm

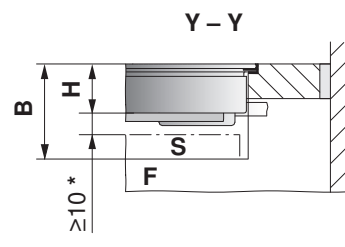
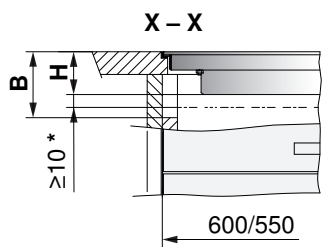
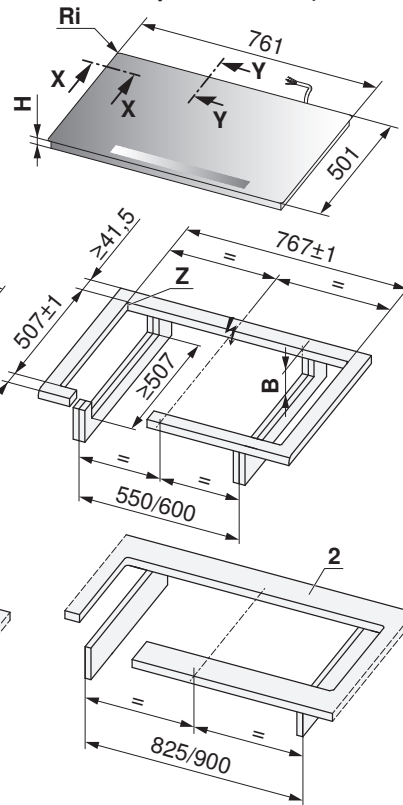
**CookTop V2000 I604 (31179/31180),
 CookTop V4000 I604 (31115/31157)**



**CookTop V2000 I704 (31181),
 CookTop V4000 I704 (31116)**



**CookTop V2000 I804 (31182),
 CookTop V4000 I804 (31112/31158)**



* Der Freiraum ist zwingend einzuhalten (für Lüftung)!

2 Vordere und hintere Stege sind unterseitig armiert. Die Stegbreite wird vom Hersteller der Steinabdeckung festgelegt. Je nach Eigenschaft des Steins kann die Mindest-Stegbreite variieren.

Typ	B	C/D	H	Eckradius Ra/Ri
CookTop V2000 I604 (31179/31180), CookTop V4000 I604 (31115)	≥75 mm	560/490 mm	51,7 mm	5/2 mm
CookTop V4000 I604 (31157)		560/490 mm	52,0 mm	
CookTop V2000 I704 (31181), CookTop V4000 I704 (31116)		680/490 mm	51,7 mm	
CookTop V2000 I804 (31182), CookTop V4000 I804 (31112)		750/490 mm	51,7 mm	
CookTop V4000 I804 (31158)		750/490 mm	52,0 mm	

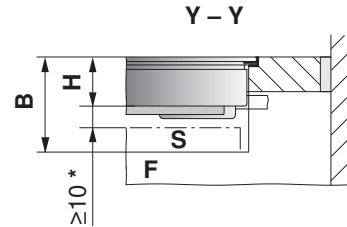
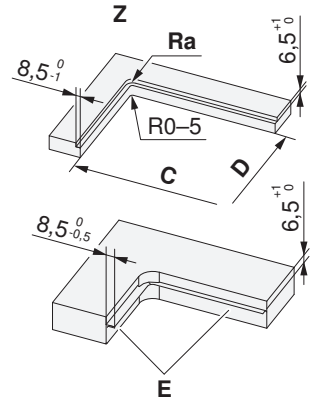
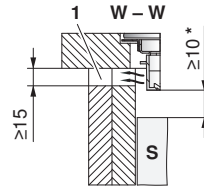
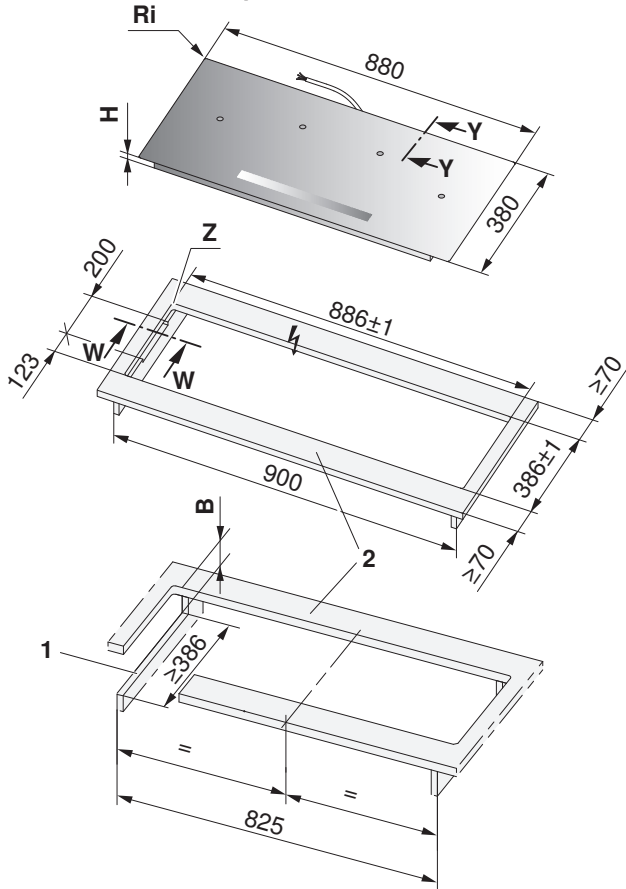
- B** Erforderlicher Freiraum für die Belüftung und Service-Austausch über die gesamte Ausschnittfläche
- E** Stahlwinkel geklebt oder geschraubt
- F** Seitenwand
- H** Mass von der Oberseite der Arbeitsplatte bis zur Unterseite des Kochfeldes (Ventilationsöffnung)
- Ra** Ausschnitt-Eckradien aussen
- Ri** Geräte-Eckradien
- S** Schublade/Möbel

Flächenbündiger Einbau mit «DualDesign»



- Ausschnitteckradien ≤ 5 mm anstreben
- Gerät-Eckradien 2 mm

CookTop V4000 I904 (31142)



* Der Freiraum ist zwingend einzuhalten!

- 1 Ausschnitte in Seitenwände links/rechts bei Nischenbreite ≥ 900 mm, erforderlich für die Belüftung des Gerätes.
- 2 Vordere und hintere Stege sind unterseitig armiert. Die Stegbreite wird vom Hersteller der Steinabdeckung festgelegt. Je nach Eigenschaft des Steins kann die Mindest-Stegbreite variieren.

Typ	B	C/D	H	Eckradius Ra/Ri
CookTop V4000	≥ 75 mm	869/369 mm	51 mm	5/2 mm

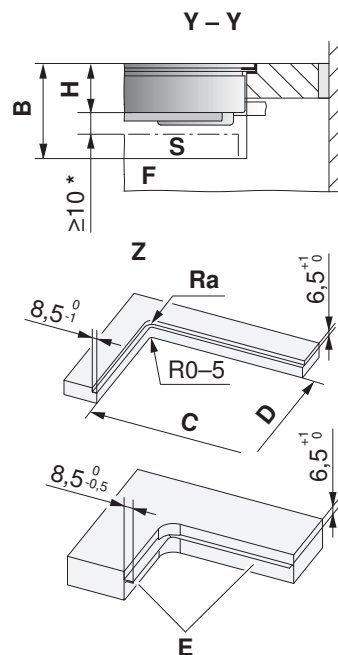
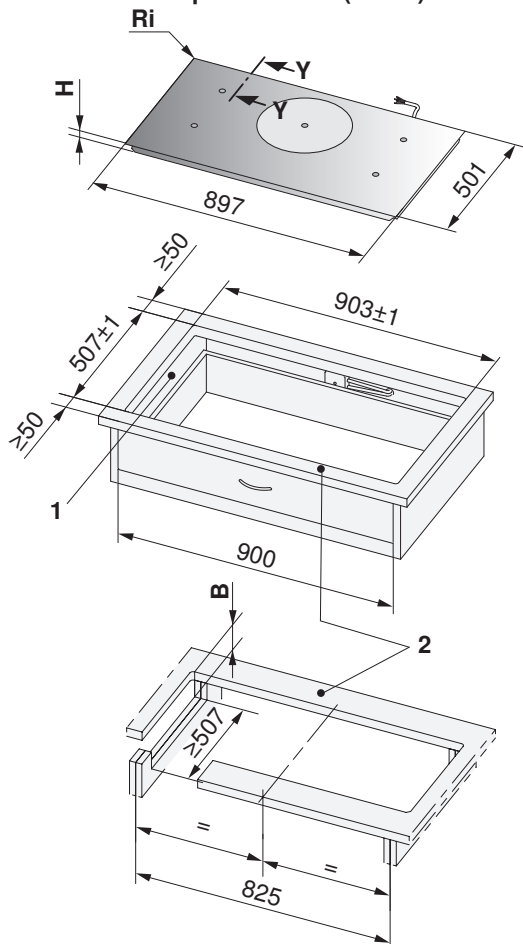
- B** Erforderlicher Freiraum für die Belüftung und Service-Austausch über die gesamte Ausschnittfläche
- E** Stahlwinkel geklebt oder geschraubt
- F** Seitenwand
- H** Mass von der Oberseite der Arbeitsplatte bis zur Unterseite des Kochfeldes (Ventilationsöffnung)
- Ra** Ausschnitt-Eckradien aussen
- Ri** Geräte-Eckradien
- S** Schublade/Möbel

Flächenbündiger Einbau mit «DualDesign»



- Ausschnitteckradien ≤ 5 mm anstreben
- Gerät-Eckradien 2 mm

CookTop V6000 I905 (31114)



* Der Freiraum ist zwingend einzuhalten!

- 1 Ausschnitte in Seitenwände links/rechts bei Nischenbreite ≥ 900 mm, erforderlich für die Belüftung des Gerätes.
- 2 Vordere und hintere Stege sind unterseitig armiert. Die Stegbreite wird vom Hersteller der Steinabdeckung festgelegt. Je nach Eigenschaft des Steins kann die Mindest-Stegbreite variieren.

Typ	B	C/D	H	Eckradius Ra/Ri
CookTop V6000	≥ 75 mm	886/490 mm	53,3 mm	5/2 mm

- B** Erforderlicher Freiraum für die Belüftung und Service-Austausch über die gesamte Ausschnittfläche
- E** Stahlwinkel geklebt oder geschraubt
- F** Seitenwand
- H** Mass von der Oberseite der Arbeitsplatte bis zur Unterseite des Kochfeldes (Ventilationsöffnung)
- Ra** Ausschnitt-Eckradien aussen
- Ri** Geräte-Eckradien
- S** Schublade/Möbel

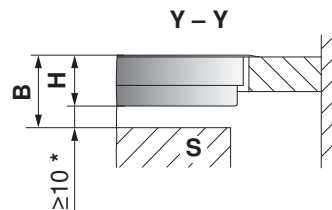
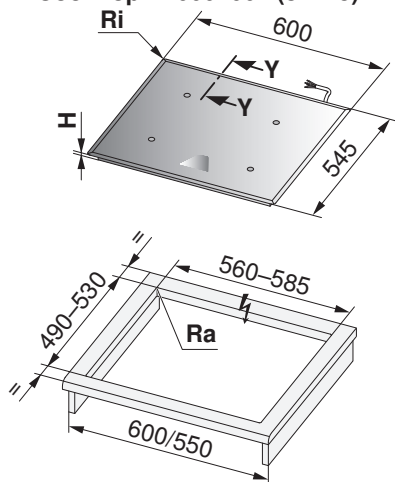
8.9 Einbau mit Übermass-Einbaurahmen



Einbau in Spezialausschnitte für Chromnickelstahl-Komplettabdeckungen mit Befestigungsglaschen.

- Ausschnitt-Eckradien von ≤ 10 mm anstreben
- Gerät-Eckradien 8 mm

CookTop V4000 I604 (31115)



* Der Freiraum ist zwingend einzuhalten!

Typ	B	H	Eckradius Ra/Ri
CookTop V4000	$\geq 58,2$ mm	48,2 mm	10/8 mm

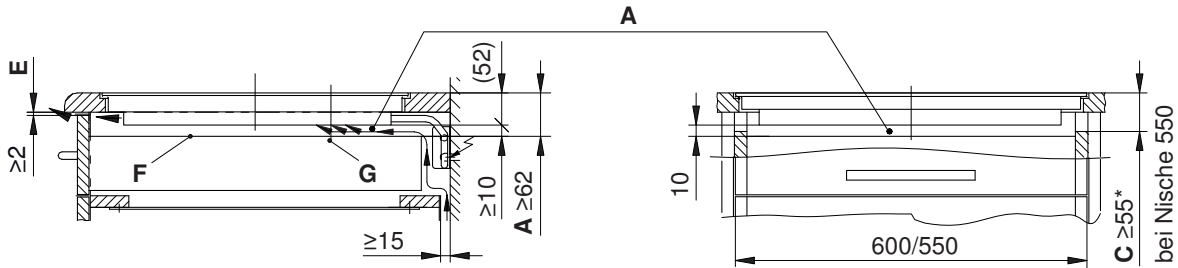
- B** Erforderlicher Freiraum für die Belüftung und Service-Austausch über die gesamte Ausschnittfläche
- H** Mass von der Oberseite der Arbeitsplatte bis zur Unterseite des Kochfeldes (Ventilationsöffnung)
- Ra** Ausschnitt-Eckradien aussen
- Ri** Geräte-Eckradien
- S** Schublade/Möbel

8.10 Einbau ohne Lüftungsschutzblech



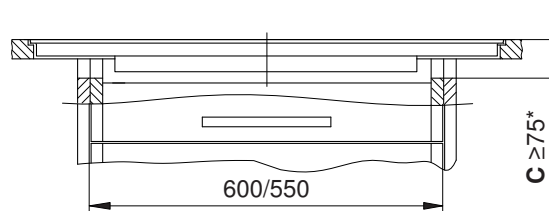
Anforderungen für eine optimale Lüftung (siehe Seite 70).

CookTop V2000 I604, CookTop V4000 I604 (31115)

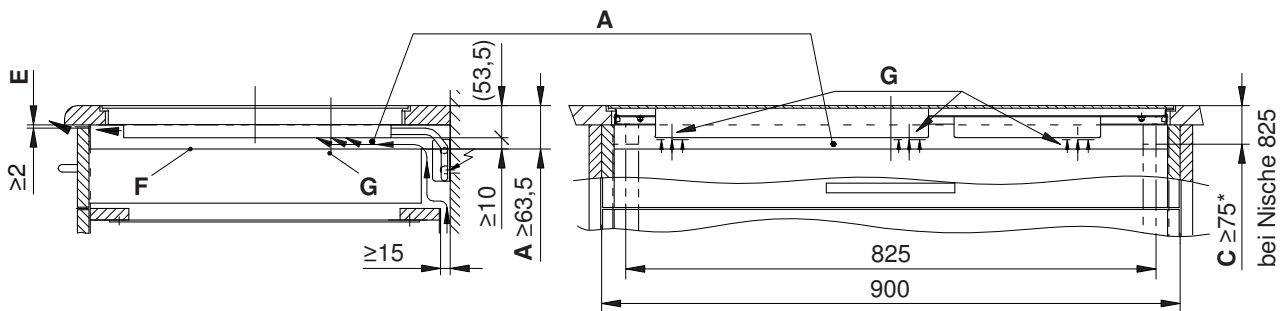


CookTop V2000 I704/I804, CookTop V4000 I704/I804, CookTop V4000 I604 (31157)

Siehe Skizze oben



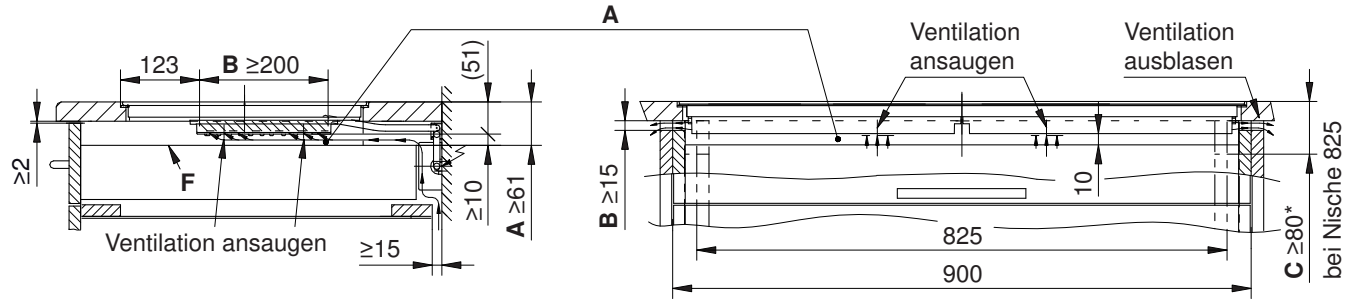
CookTop V6000 I905



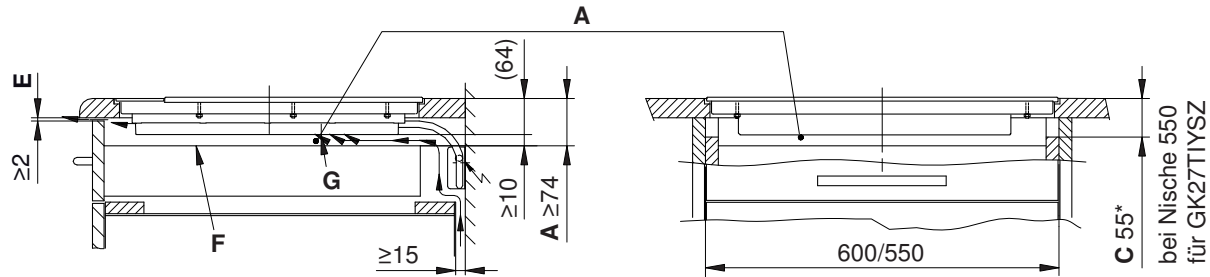
* Bei flächenbündigen Geräten erforderlich

- A Erforderlicher Raum unterhalb der Arbeitsplatte für die Belüftung des Geräts
- B Ausschnitt in Seitenwänden links und rechts erforderlich für die Belüftung des Geräts
- C Ausschnitt in Seitenwänden für Demontage nach unten bei flächenbündiger Ausführung
- E Luftspalt über ganze Möbelementbreite
- F Schublade
- G Ventilator

CookTop V4000 I904



CookTop Teppan Yaki I40



- * Bei flächenbündigen Geräten erforderlich
- A Erforderlicher Raum unterhalb der Arbeitsplatte für die Belüftung des Geräts
- B Ausschnitt in Seitenwänden links und rechts erforderlich für die Belüftung des Geräts
- C Ausschnitt in Seitenwänden für Demontage nach unten bei flächenbündiger Ausführung
- E Luftspalt über ganze Möbelementbreite
- F Schublade
- G Ventilator
- S Drehschalter

8.11 Einbau mit Lüftungsschutzblech

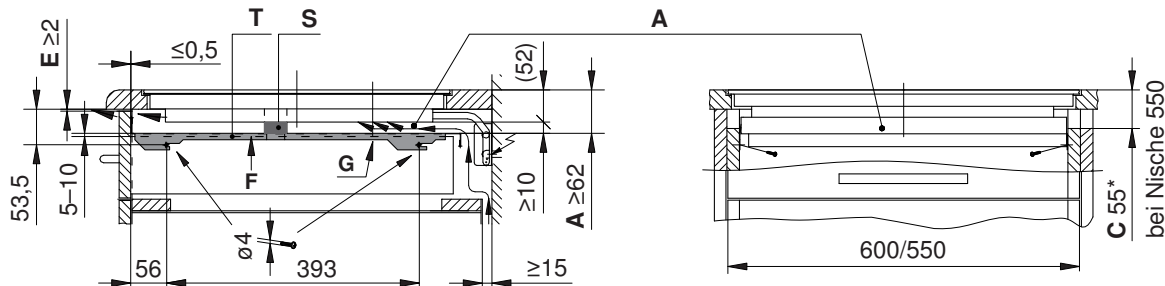
Für nähere Informationen siehe Kapitel Zubehör (siehe Seite 225).



Anforderungen für eine optimale Lüftung (siehe Seite 70).

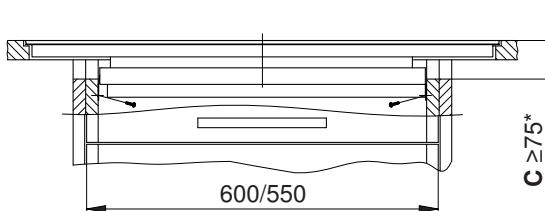
Bei Induktions-Kochfeldern mit Drehschalter-Steuerung ist der Einbau eines Lüftungsschutzblechs nicht möglich.

CookTop V2000 I304 (31177)

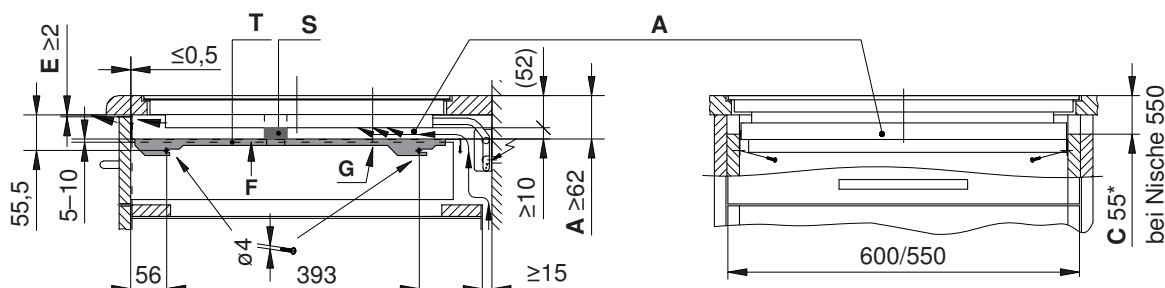


CookTop V4000 I604/I804 (31157/31158)

Siehe Skizze oben

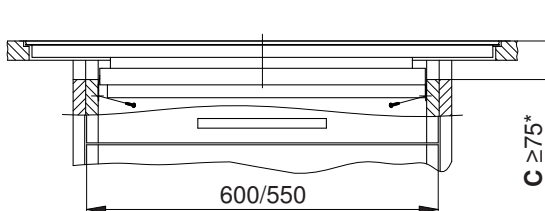


CookTop V2000 I604 (31179/31180), CookTop V4000 I604 (31115)



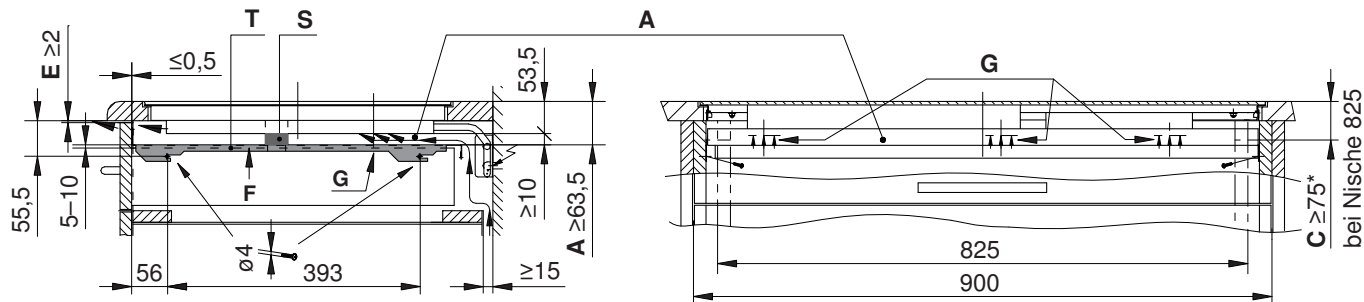
CookTop V2000 I704/I804, CookTop V4000 I704/I804 (31112)

Siehe Skizze oben

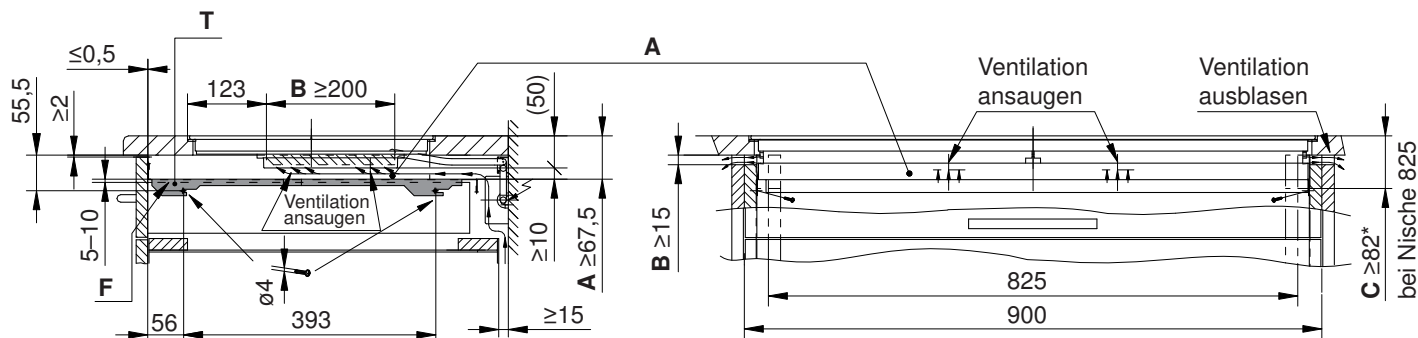


- * Bei flächenbündigen Geräten erforderlich
- A** Erforderlicher Raum unterhalb der Arbeitsplatte für die Belüftung des Geräts
- B** Ausschnitt in Seitenwänden links und rechts erforderlich für die Belüftung des Geräts
- C** Ausschnitt in Seitenwänden für Demontage nach unten bei flächenbündiger Ausführung
- E** Luftspalt über ganze Möbelementbreite
- F** Schublade
- G** Ventilator
- S** Dichtung gut anliegend über Möbelementbreite
- T** Lüftungsschutzblech

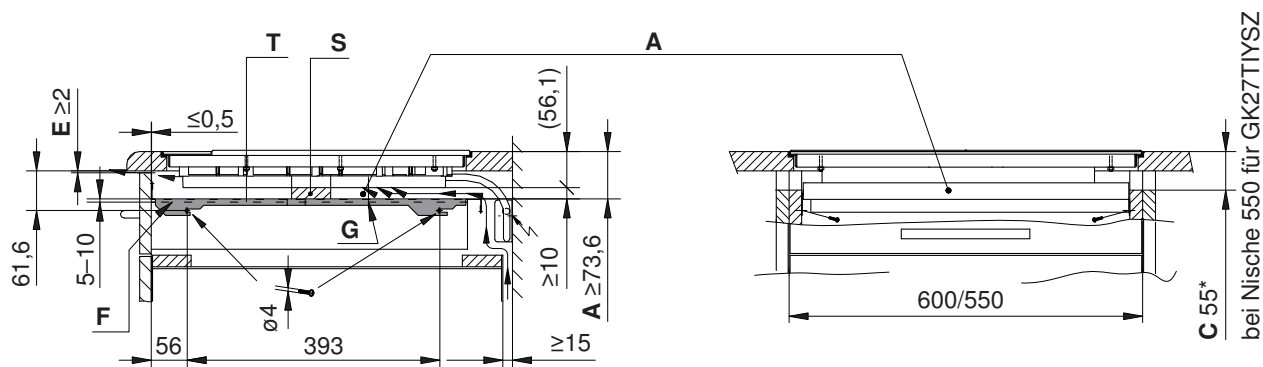
CookTop V6000 I905



CookTop V4000 I904



CookTop Teppan Yaki I40

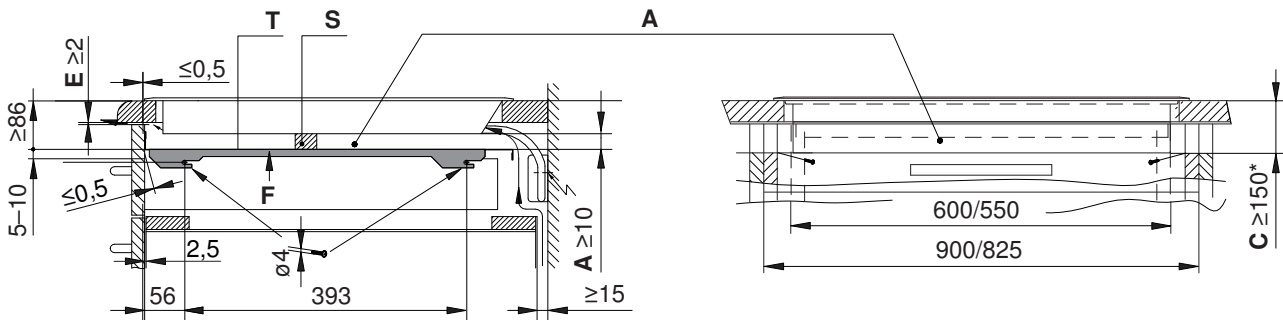


- * Bei flächenbündigen Geräten erforderlich
- A** Erforderlicher Raum unterhalb der Arbeitsplatte für die Belüftung des Geräts
- B** Ausschnitt in Seitenwänden links und rechts erforderlich für die Belüftung des Geräts
- C** Ausschnitt in Seitenwänden für Demontage nach unten bei flächenbündiger Ausführung
- E** Luftspalt über ganze Möbelementbreite $\geq 17 \text{ cm}^2$
- F** Schublade
- G** Ventilator
- S** Dichtung gut anliegend über Möbelementbreite
- T** Lüftungsschutzblech

CookTop V6000 I906 FullFlex



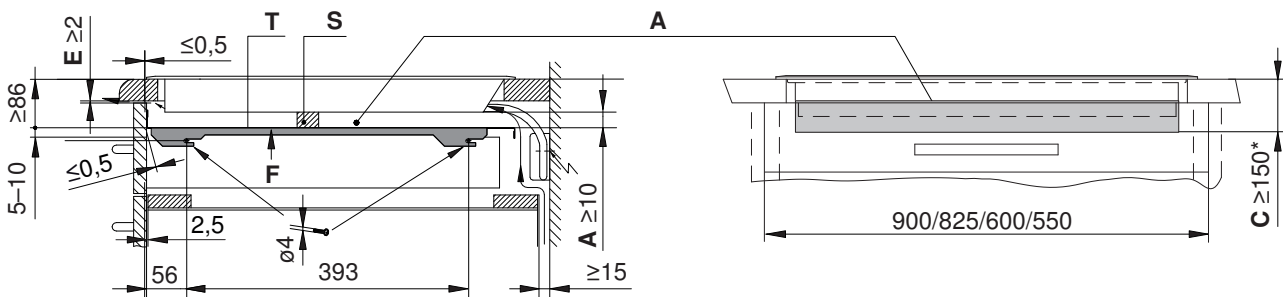
Der Einbau eines Lüftungsschutzbleches mit Dichtung wird dringend empfohlen.



CookTop V6000 I705 FullFlex



Der Einbau eines Lüftungsschutzbleches mit Dichtung wird dringend empfohlen.



- * Bei flächenbündigen Geräten erforderlich
- A** Erforderlicher Raum unterhalb der Arbeitsplatte für die Belüftung des Geräts
- B** Ausschnitt in Seitenwänden links und rechts erforderlich für die Belüftung des Geräts
- C** Ausschnitt in Seitenwänden für Demontage nach unten bei flächenbündiger Ausführung
- E** Luftspalt über ganze Möbelementbreite $\geq 17 \text{ cm}^2$
- F** Schublade
- G** Ventilator
- S** Dichtung gut anliegend über Möbelementbreite
- T** Lüftungsschutzblech

9 Glaskeramik-Kochfelder CookTop (bisher Toptronic)

9.1 Allgemeine Hinweise



Der empfohlene Abstand von 20 mm zwischen Unterseite der Kochfeldwanne und darunterliegenden Möbelteilen aus brennbarem Material ist anzustreben. Der Abstand vom Kochfeldausschnitt zu brennbaren Wänden (links, rechts, hinten) muss ≥ 50 mm betragen, beim flächenbündigen Einbau $\geq 41,5$ mm und beim GK45TEPSZ ≥ 55 mm betragen.

Bei direktem Unterbau einer Schublade – falls die Wanne von unten her ohne Werkzeug berührt werden kann – ist ein Berührungsschutz zwingend. Das Thermo-Abschirmblech-Set (siehe Zubehör (siehe Seite 221)) ist dafür zu empfehlen.



Eine einwandfreie Reparatur kann nur gewährleistet werden, wenn jederzeit eine zerstörungsfreie Deinstallation des gesamten Gerätes möglich ist.

Die Plattenbilder der einzubauenden Kochfelder können von den hier abgebildeten Kochfeldern abweichen!

Geschätzte Kundin, geschätzter Kunde

In dieser Planungshilfe finden Sie die Masse aller aktuellen Glaskeramik-Kochfelder.

Seit April 2013 benötigen die meisten **flächenbündigen** Toptronic-Kochfelder vergrösserte Ausschnittmasse und andere Eckradien. Falls Sie ein Gerät besitzen, das vor April 2013 produziert wurde, ist zwingend auf die richtigen Ausschnittmasse zu achten.

Sie finden diese Ausschnittmasse für flächenbündige Toptronic-Kochfelder im Kapitel Glaskeramik-Kochfelder für den Ersatzmarkt (siehe Seite 107).

Geräte für den Austausch mit den bisherigen Massen sind teilweise auf Anfrage noch erhältlich.

Besten Dank für die Kenntnisnahme.

Ihre V-ZUG AG

9.2 Elektrische Anschlussdaten



Allgemeine Informationen zu den elektrischen Anschlüssen und eine Übersicht der Positionen finden Sie im Kapitel Übersicht Anschlüsse, Bereiche und Masse (siehe Seite 6).

Typ	Netzanschluss	Absicherung	Netzkabel
CookTop V2000 A302	230 V~ 50 Hz	16 A	1,7 m ohne Stecker
CookTop V2000 A604, CookTop V4000 A604/A604B/A704	400 V 2~ 50 Hz oder 400 V 3~ 50 Hz	16 A oder 10 A	
CookTop V6000 A804B	380–415 V 2N~ 50 Hz	16 A	
CookTop V6000 A905	380–415 V 3N~ 50 Hz		

9.3 Aufliegender Einbau mit Normal-Einbaurahmen



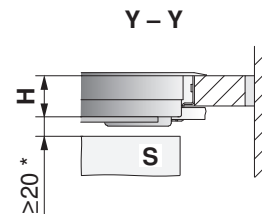
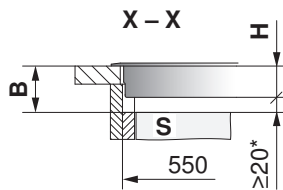
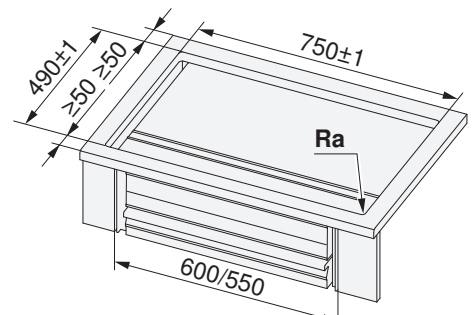
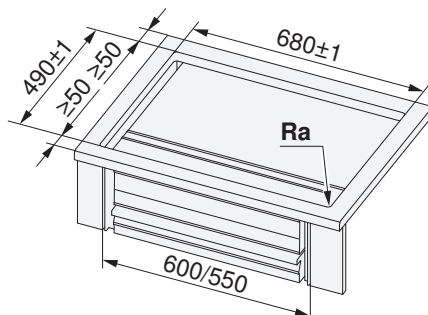
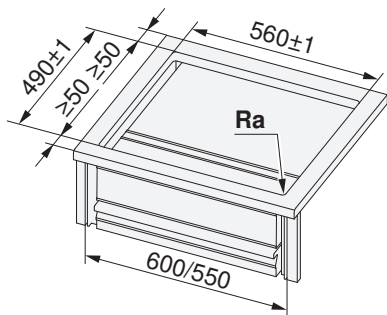
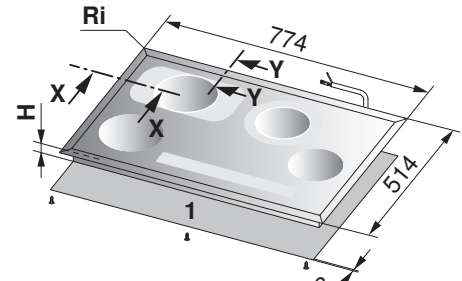
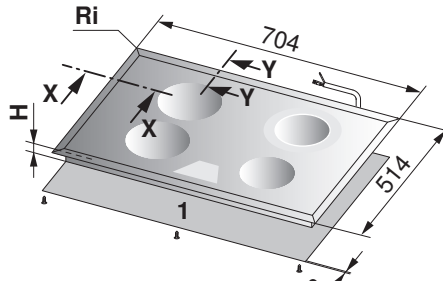
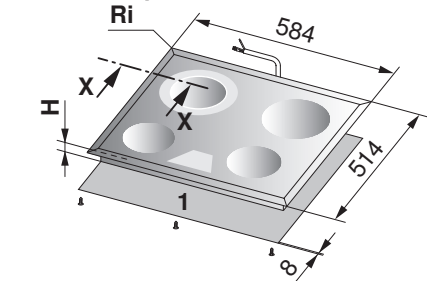
Für das Unterbauelement wird die Breite 600 mm empfohlen.

- «Klick-in»-Montage
- Ausschnitt-Eckradien von ≤ 10 mm anstreben
- Gerät-Eckradien 8 mm

**CookTop V2000 A604 (31173),
 CookTop V4000 A604 (31172),
 CookTop V4000 A604B (31171)**

CookTop V4000 A704 (31170)

CookTop V6000 A804B (31153)



* Empfohlener Freiraum

1 Thermo-Abschirmblech-Bausatz

Typ	B	H	Eckradius Ra/Ri
CookTop V2000, CookTop V4000, CookTop V6000	$\geq 66,5$ mm	46,5 mm	10/8 mm

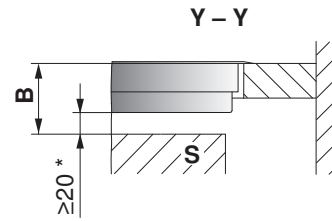
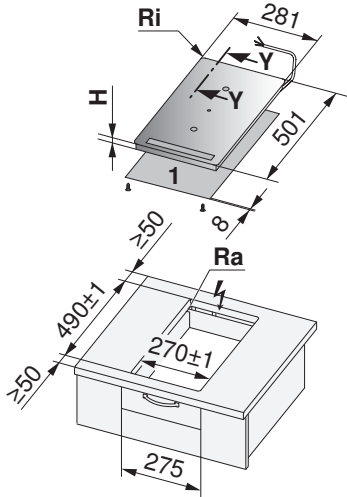
- B** Ausschnitt in Seitenwänden (mit/ohne Thermo-Abschirmblech-Set)
- H** Mass von der Oberseite der Arbeitsplatte bis zur Unterseite der Kochfeldwanne
- Ra** Ausschnitt-Eckradien aussen
- Ri** Geräte-Eckradien
- S** Schublade/Möbel

9.4 Aufliegender Einbau mit «DualDesign»



- Ausschnitteckradien ≤ 5 mm anstreben
- Gerät-Eckradien 2 mm

CookTop V2000 A302 (31174)



* Empfohlener Freiraum

1 Thermo-Abschirmblech-Bausatz

Typ	B	H	Eckradius Ra/Ri
CookTop V2000	$\geq 63,5$ mm	43,5 mm	5/2 mm

- B** Ausschnitt in Seitenwänden (mit/ohne Thermo-Abschirmblech-Set)
- H** Mass von der Oberseite der Arbeitsplatte bis zur Unterseite der Kochfeldwanne
- Ra** Ausschnitt-Eckradien aussen
- Ri** Geräte-Eckradien
- S** Schublade/Möbel

Aufliegender Einbau mit «DualDesign»

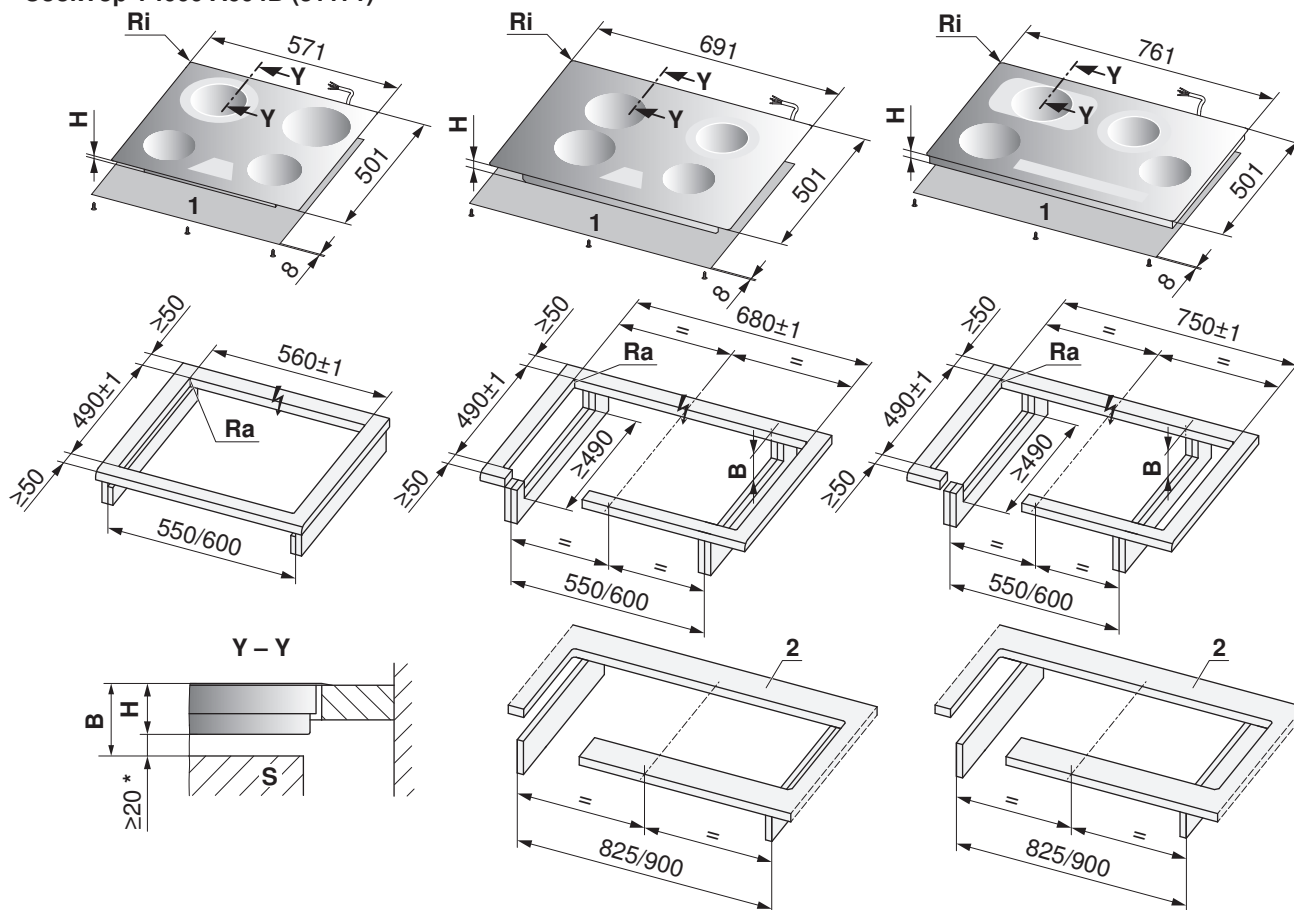


- Ausschnitteckradien ≤ 5 mm anstreben
- Gerät-Eckradien 2 mm

**CookTop V2000 A604 (31173),
CookTop V4000 A604 (31172),
CookTop V4000 A604B (31171)**

CookTop V4000 A704 (31170)

CookTop V6000 A804B (31153)



* Empfohlener Freiraum

- 1 Thermo-Abschirmblech-Bausatz
- 2 Vordere und hintere Stege sind unterseitig armiert. Die Stegbreite wird vom Hersteller der Steinabdeckung festgelegt. Je nach Eigenschaft des Steins kann die Mindest-Stegbreite variieren.

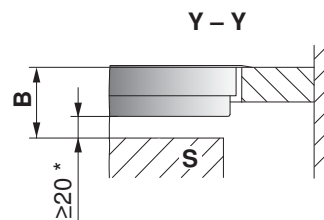
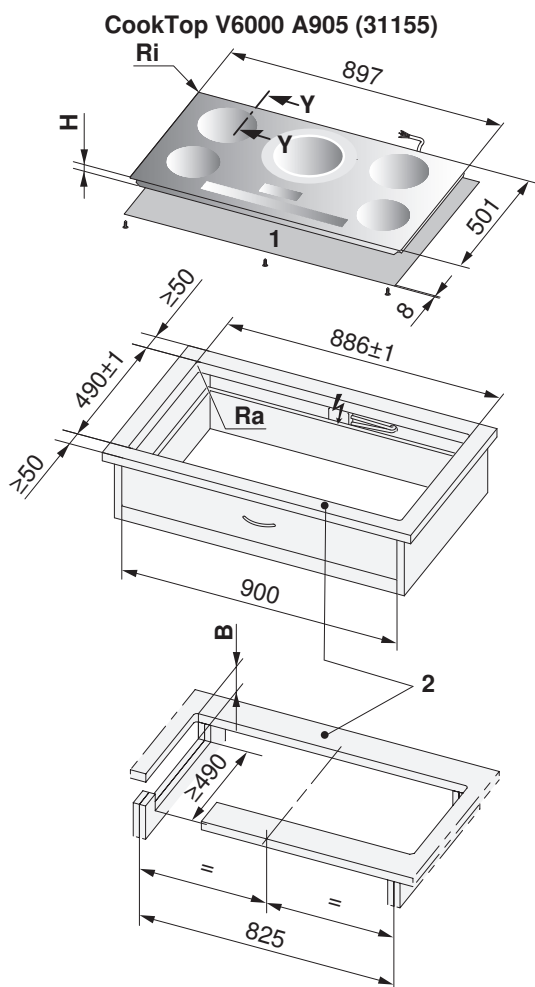
Typ	B	H	Eckradius Ra/Ri
CookTop V2000, CookTop V4000, CookTop V6000	≥ 66 mm	46 mm	5/2 mm

- B** Ausschnitt in Seitenwänden (mit/ohne Thermo-Abschirmblech-Set)
H Mass von der Oberseite der Arbeitsplatte bis zur Unterseite der Kochfeldwanne
Ra Ausschnitt-Eckradien aussen
Ri Geräte-Eckradien
S Schublade/Möbel

Aufliegender Einbau mit «DualDesign»



- Ausschnitteckradien ≤ 5 mm anstreben
- Gerät-Eckradien 2 mm



* Empfohlener Freiraum

- 1 Thermo-Abschirmblech-Bausatz
- 2 Vordere und hintere Stege sind unterseitig armiert. Die Stegbreite wird vom Hersteller der Steinabdeckung festgelegt. Je nach Eigenschaft des Steins kann die Mindest-Stegbreite variieren.

Typ	B	H	Eckradius Ra/Ri
CookTop V6000	$\geq 69,3$ mm	49,3 mm	5/2 mm

- B** Ausschnitt in Seitenwänden (mit/ohne Thermo-Abschirmblech-Set)
H Mass von der Oberseite der Arbeitsplatte bis zur Unterseite der Kochfeldwanne
Ra Ausschnitt-Eckradien aussen
Ri Geräte-Eckradien
S Schublade/Möbel

9.5 Flächenbündiger Einbau mit «DualDesign»



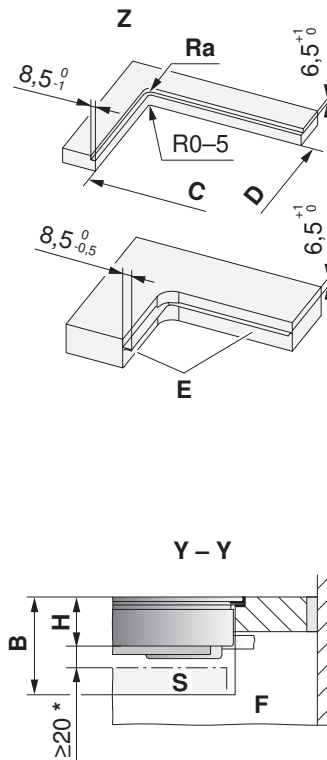
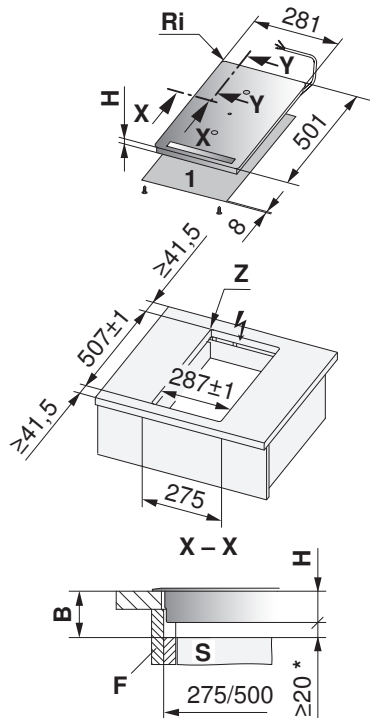
Für das Unterbauelement wird die Breite 600 mm empfohlen.

Der Zugang von unten her zum Kochfeld muss gewährleistet sein. Im Servicefall kann die Kochfeldsteuerung von unten her ausgewechselt werden.



- Ausschnittekradien ≤ 5 mm anstreben
- Gerät-Eckradien 2 mm

CookTop V2000 A302 (31174)



* Empfohlener Freiraum

1 Thermo-Abschirmblech-Bausatz

Typ	B	C/D	H	Eckradius Ra/Ri
CookTop V2000	≥ 82 mm	270/490 mm	43,5 mm	5/2 mm

- B** Ausschnitt in Seitenwänden (mit/ohne Thermo-Abschirmblech-Set)
- E** Stahlwinkel geklebt oder geschraubt
- F** Seitenwand
- H** Mass von der Oberseite der Arbeitsplatte bis zur Unterseite der Kochfeldwanne
- Ra** Ausschnitt-Eckradien aussen
- Ri** Geräte-Eckradien
- S** Schublade/Möbel

Flächenbündiger Einbau mit «DualDesign»

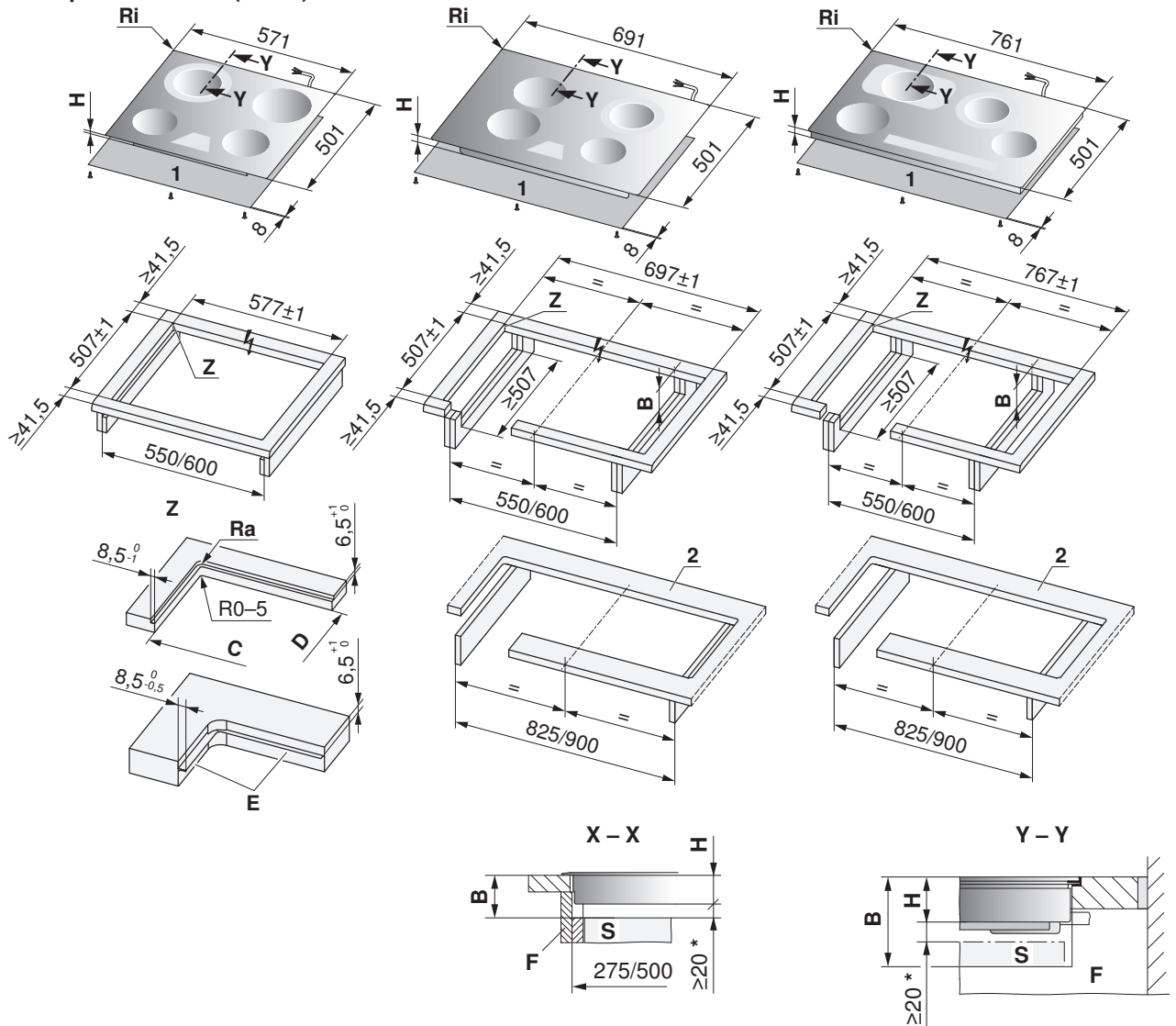


- Ausschnitteckradien ≤ 5 mm anstreben
- Gerät-Eckradien 2 mm

CookTop V2000 A604 (31173),
 CookTop V4000 A604 (31172),
 CookTop V4000 A604B (31171)

CookTop V4000 A704 (31170)

CookTop V6000 A804B (31153)



* Empfohlener Freiraum

- 1 Thermo-Abschirmblech-Bausatz
- 2 Vordere und hintere Stege sind unterseitig armiert. Die Stegbreite wird vom Hersteller der Steinabdeckung festgelegt. Je nach Eigenschaft des Steins kann die Mindest-Stegbreite variieren.

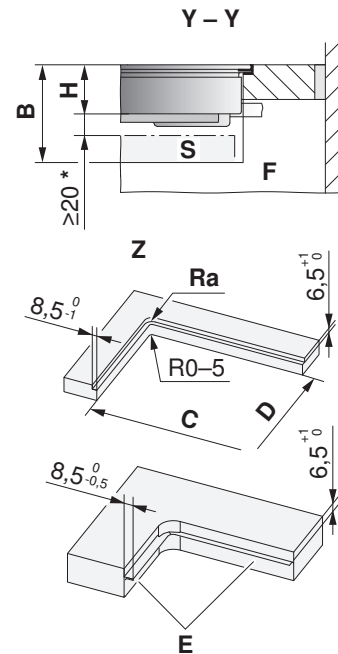
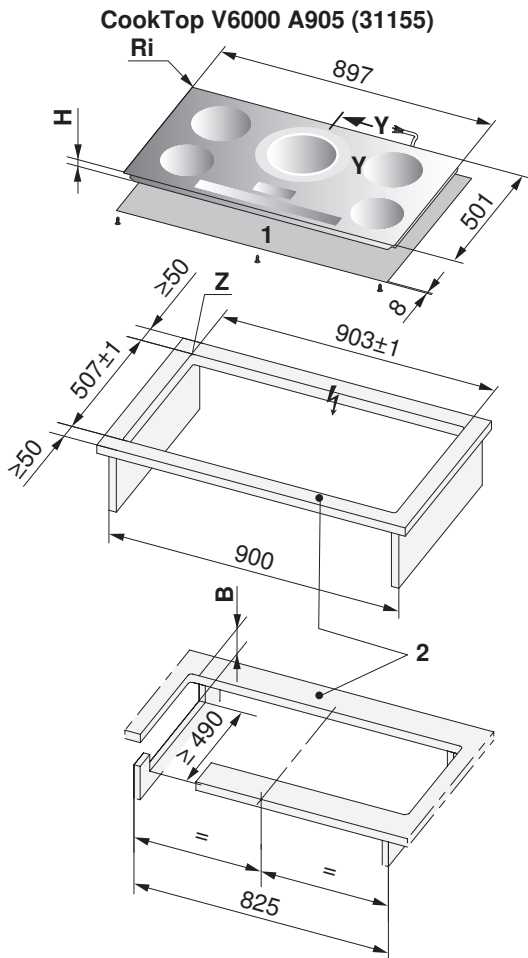
Typ	B	C/D	H	Eckradius Ra/Ri
CookTop V2000 A604, CookTop V4000 A604, CookTop V4000 A604B	≥ 90 mm	560/490 mm	50 mm	5/2 mm
CookTop V4000 A704		680/490 mm		
CookTop V6000 A804B		750/490 mm		

- B** Ausschnitt in Seitenwänden (mit/ohne Thermo-Abschirmblech-Set)
- E** Stahlwinkel geklebt oder geschraubt
- F** Seitenwand
- H** Mass von der Oberseite der Arbeitsplatte bis zur Unterseite der Kochfeldwanne
- Ra** Ausschnitt-Eckradien aussen
- Ri** Geräte-Eckradien
- S** Schublade/Möbel

Flächenbündiger Einbau mit «DualDesign»



- Ausschnitteckradien ≤ 5 mm anstreben
- Gerät-Eckradien 2 mm



* Empfohlener Freiraum

- 1 Thermo-Abschirmblech-Bausatz
- 2 Vordere und hintere Stege sind unterseitig armiert. Die Stegbreite wird vom Hersteller der Steinabdeckung festgelegt. Je nach Eigenschaft des Steins kann die Mindest-Stegbreite variieren.

Typ	B	C/D	H	Eckradius Ra/Ri
CookTop V6000	≥86 mm	886/490 mm	47,5 mm	5/2 mm

- B** Ausschnitt in Seitenwänden (mit/ohne Thermo-Abschirmblech-Set)
- E** Stahlwinkel geklebt oder geschraubt
- F** Seitenwand
- H** Mass von der Oberseite der Arbeitsplatte bis zur Unterseite der Kochfeldwanne
- Ra** Ausschnitt-Eckradien aussen
- Ri** Geräte-Eckradien
- S** Schublade/Möbel

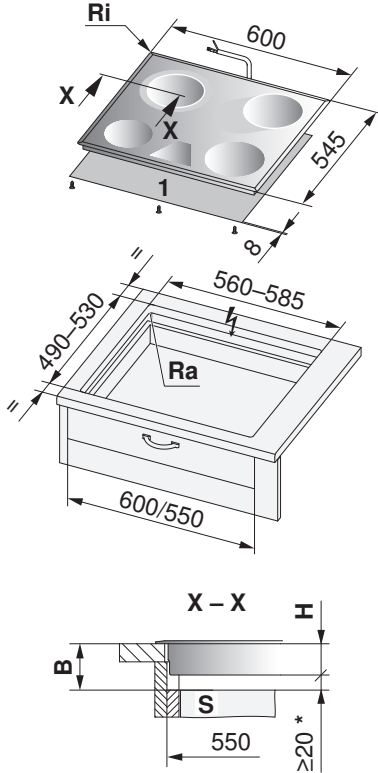
9.6 Einbau mit Übermass-Einbaurahmen



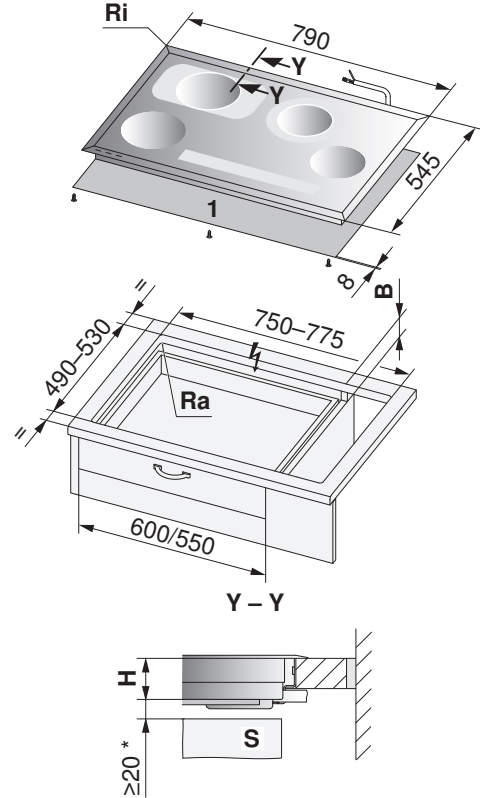
Für das Unterbauelement wird die Breite 600 mm empfohlen.

- «Klick-in»-Montage oder mit beige-packten Befestigungslaschen.
- Einbau in Spezialausschnitte für Chromnickelstahl-Komplettabdeckung mit Befestigungslaschen.
- Ausschnitt-Eckradien von ≤ 10 mm anstreben.
- Gerät-Eckradien 8 mm

CookTop V4000 A604 (31172)



CookTop V6000 A804B (31153)



* Empfohlener Freiraum

1 Thermo-Abschirmblech-Bausatz

Typ	B	H	Eckradius Ra/Ri
CookTop V4000, CookTop V6000	≥ 65 mm	45 mm	10/8 mm

- B** Ausschnitt in Seitenwänden (mit/ohne Thermo-Abschirmblech-Set)
- H** Mass von der Oberseite der Arbeitsplatte bis zur Unterseite der Kochfeldwanne
- Ra** Ausschnitt-Eckradien aussen
- Ri** Geräte-Eckradien
- S** Schublade/Möbel

10 Glaskeramik-Kochfelder CookTop (bisher Quicklight)

In Kombination mit Bedienelement ES und ER

Mit Herd oder Bedienelement zusammenschaltbar nach J553053.

10.1 Allgemeine Hinweise



Der empfohlene Abstand von 20 mm zwischen Unterseite der Kochfeldwanne und darunterliegenden Möbelteilen aus brennbarem Material ist anzustreben. Der Abstand vom Kochfeldausschnitt zu brennbaren Wänden (links, rechts, hinten) muss ≥ 50 mm, bei flächenbündigem Einbau ≥ 55 mm betragen.

Der Berührungsschutz mittels Zwischenboden muss gemäss Blatt 5-07 im Technischen Küchenhandbuch KVS gewährleistet sein.

Alternativ dazu kann das Schutzblechset (siehe Kapitel Zubehör (siehe Seite 221)) verwendet werden.



Eine einwandfreie Reparatur kann nur gewährleistet werden, wenn jederzeit eine zerstörungsfreie Deinstallation des gesamten Gerätes möglich ist.

Die Plattenbilder der einzubauenden Kochfelder können von den hier abgebildeten Kochfeldern abweichen!

10.2 Elektrische Anschlussdaten



Allgemeine Informationen zu den elektrischen Anschlüssen und eine Übersicht der Positionen finden Sie im Kapitel Übersicht Anschlüsse, Bereiche und Masse (siehe Seite 6).

Typ	Netzanschluss	Absicherung
CookTop V200 E302 (31169), CookTop V200 E604 (31166)	400 V 2~ 50 Hz	10 A
CookTop V200 E604 (31168)	230 V~ 50 Hz	16 A
Restliche Geräte	400 V 2~ 50 Hz	16 A

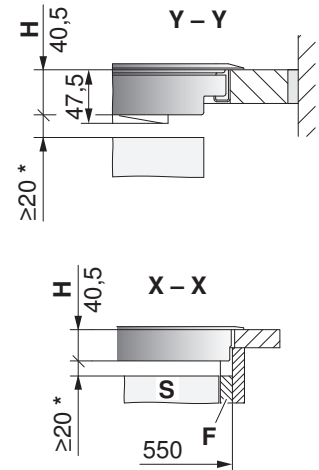
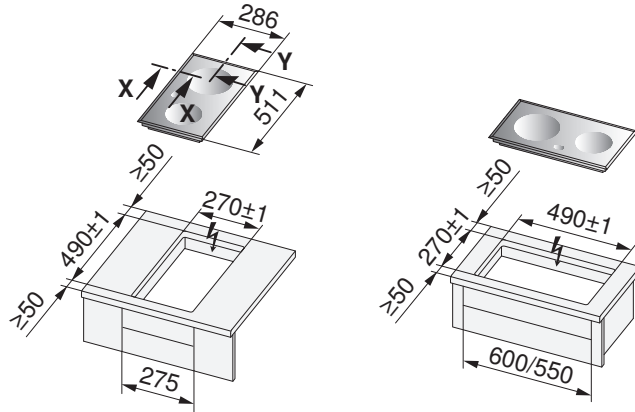
10.3 Aufliegender Einbau mit Normal-Einbaurahmen



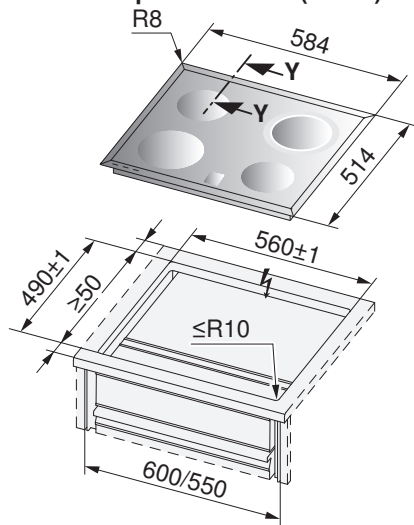
Für das Unterbauelement wird die Breite 600 mm empfohlen.

- «Klick-in»-Montage
- Ausschnitt-Eckradien von ≤ 10 mm anstreben
- Gerät-Eckradien 8 mm

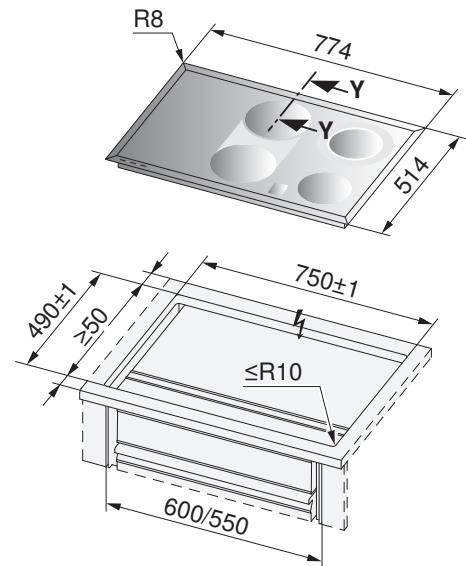
CookTop V200 E302 (31169)



**CookTop V200 E604 (31166–31168),
 CookTop V400 E604 (31164/31165),
 CookTop V400 E604B (31163)**



CookTop V600 E804B (31161/31162)



* Empfohlener Freiraum

- F** Seitenwand
- H** Mass von der Oberseite der Arbeitsplatte bis zur Unterseite der Kochfeldwanne
- S** Schublade/Möbel

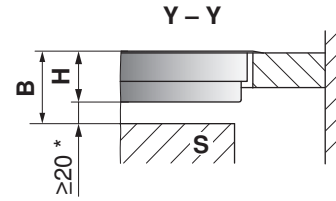
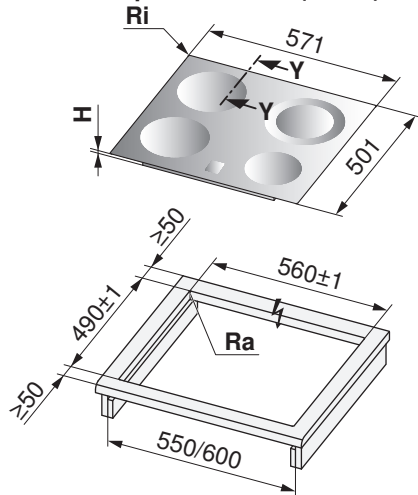
10.4 Aufliegender Einbau mit «DualDesign»



Für das Unterbauelement wird die Breite 600 mm empfohlen.

- Gerät-Eckradien 2 mm

CookTop V400 E604 (31164),
 CookTop V400 E604B (31163)



* Empfohlener Freiraum

Typ	B	H	Eckradius Ra/Ri
CookTop V200, CookTop V400	≥63,5 mm	43,5 mm	5/2 mm

- B** Erforderlicher Freiraum für die Belüftung und Service-Austausch über die gesamte Ausschnittfläche
- H** Mass von der Oberseite der Arbeitsplatte bis zur Unterseite des Kochfeldes (Ventilationsöffnung)
- Ra** Ausschnitt-Eckradien aussen
- Ri** Geräte-Eckradien
- S** Schublade/Möbel

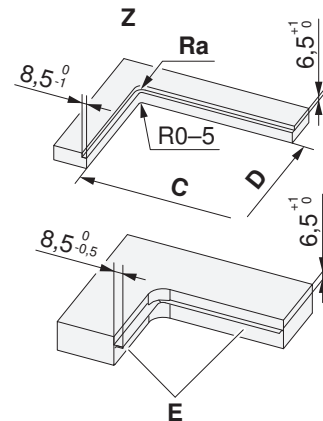
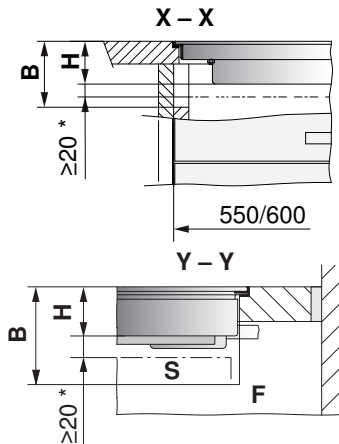
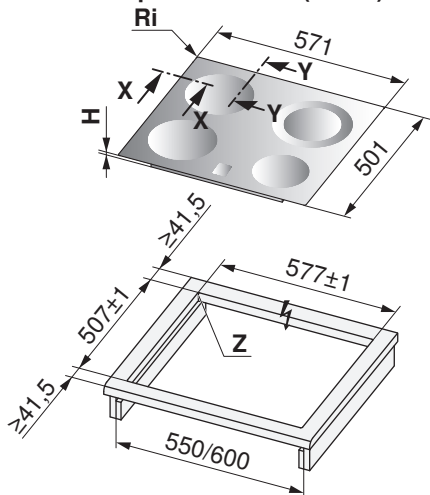
10.5 Flächenbündiger Einbau mit «DualDesign»



Für das Unterbauelement wird die Breite 600 mm empfohlen.

- Kochfeld-Unterteil muss nach unten ausbaubar sein!
- Gerät-Eckradien 2 mm

**CookTop V400 E604 (31164),
 CookTop V400 E604B (31163)**



* Empfohlener Freiraum

Typ	B	C/D	H	Eckradius Ra/Ri
CookTop V200, CookTop V400	≥75 mm	560/490 mm	43,5 mm	5/2 mm

- B** Erforderlicher Freiraum für die Belüftung und Service-Austausch über die gesamte Ausschnittfläche
- E** Stahlwinkel geklebt oder geschraubt
- F** Seitenwand
- H** Mass von der Oberseite der Arbeitsplatte bis zur Unterseite des Kochfeldes (Ventilationsöffnung)
- Ra** Ausschnitt-Eckradien aussen
- Ri** Geräte-Eckradien
- S** Schublade/Möbel

10.6 Einbau mit Übermass-Einbaurahmen

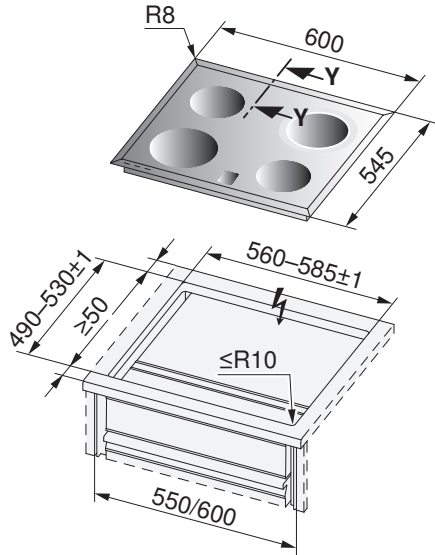


Für das Unterbauelement wird die Breite 600 mm empfohlen.

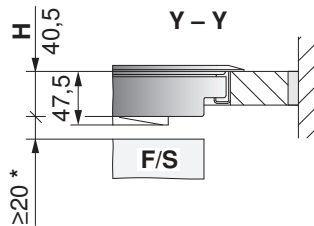
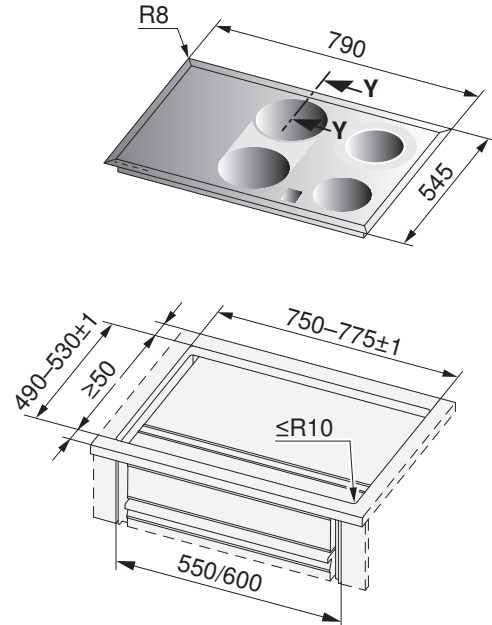
- «Klick-in»-Montage oder Befestigungslaschen
- Einbau in Spezialausschnitte für Chromnickelstahl-Komplettabdeckung mit Befestigungslaschen
- Ausschnitt-Eckradien von ≤ 10 mm anstreben
- Gerät-Eckradien 8 mm

CookTop V200 E604 (31166),

CookTop V400 E604 (31165)



CookTop V600 E804B (31162)



* Empfohlener Freiraum

** Ausschnitt in Seitenwände

F Seitenwand

H Mass von der Oberseite der Arbeitsplatte bis zur Unterseite der Kochfeldwanne

S Schublade/Möbel

11 Glaskeramik-Kochfelder für den Ersatzmarkt

11.1 Geräte für den Ersatzmarkt: Induktion, flächenbündiger Einbau

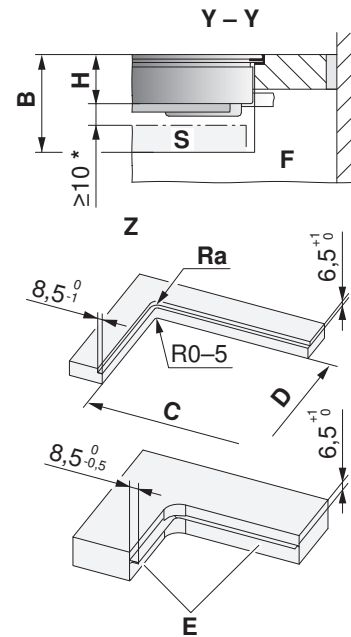
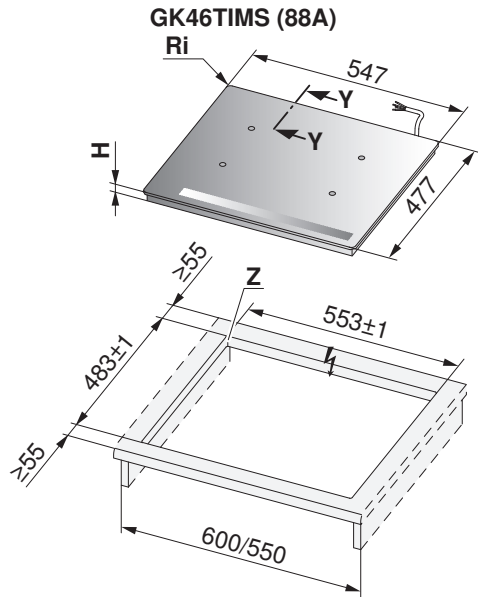


Für allgemeine Hinweise, elektrische Anschlussdaten und Bedienung siehe Kapitel Glaskeramik-Kochfelder Induktion/Wok/Teppan Yaki.

Kochfeld muss nach unten ausbaubar sein!



- Geräte-Eckradien 11 mm



* Der Freiraum ist zwingend einzuhalten!

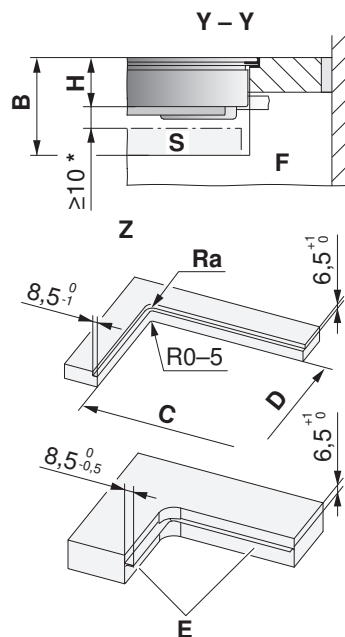
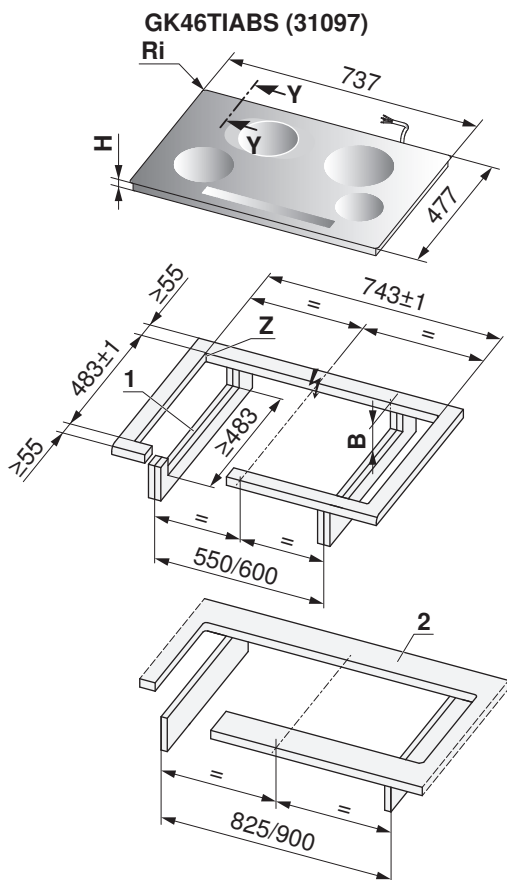
Typ	B	C/D	H	Eckradius Ra/Ri
GK46TIMS	≥75 mm	536/466 mm	51,7 mm	14/11 mm

- B** Erforderlicher Freiraum für die Belüftung und Service-Austausch über die gesamte Ausschnittfläche
E Stahlwinkel geklebt oder geschraubt
F Seitenwand
H Mass von der Oberseite der Arbeitsplatte bis zur Unterseite des Kochfeldes (Ventilationsöffnung)
Ra Ausschnitt-Eckradien aussen
Ri Geräte-Eckradien
S Schublade/Möbel

Induktion, flächenbündiger Einbau



- Geräte-Eckradien 11 mm



* Der Freiraum ist zwingend einzuhalten!

- 1 Bei symmetrischem Einbau kein Ausschneiden der Seitenwände erforderlich.
- 2 Vordere und hintere Stege sind unterseitig armiert. Die Stegbreite wird vom Hersteller der Steinabdeckung festgelegt. Je nach Eigenschaft des Steins kann die Mindest-Stegbreite variieren.

Typ	B	C/D	H	Eckradius Ra/Ri
GK46TIABS	≥75 mm	726/466 mm	50 mm	14/11 mm

- B** Erforderlicher Freiraum für die Belüftung und Service-Austausch über die gesamte Ausschnittfläche
- E** Stahlwinkel geklebt oder geschraubt
- F** Seitenwand
- H** Mass von der Oberseite der Arbeitsplatte bis zur Unterseite des Kochfeldes (Ventilationsöffnung)
- Ra** Ausschnitt-Eckradien aussen
- Ri** Geräte-Eckradien
- S** Schublade/Möbel

11.2 Geräte für den Ersatzmarkt: Toptronic, flächenbündiger Einbau



Für allgemeine Hinweise, elektrische Anschlussdaten und Bedienung siehe Kapitel Glaskeramik-Kochfelder Toptronic.



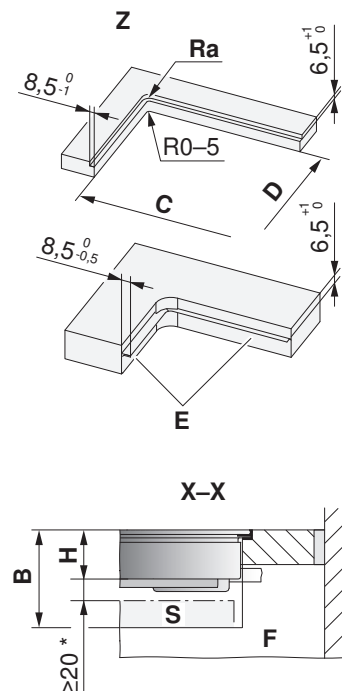
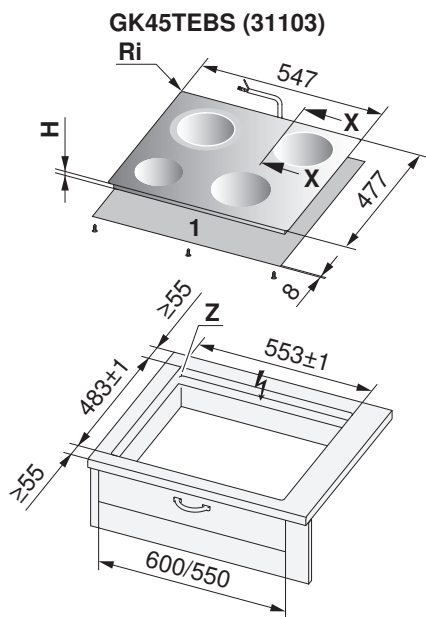
Bei direktem Unterbau einer Schublade – falls die Wanne von unten her ohne Werkzeug berührt werden kann – ist ein Berührungsschutz zwingend. Das Thermo-Abschirmblech-Set (siehe Kapitel Zubehör (siehe Seite 221)) ist dafür zu empfehlen.



Für das Unterbauelement wird die Breite von 600 mm empfohlen.

Der Zugang von unten zum Kochfeld muss gewährleistet sein. Im Servicefall kann die Kochfeldsteuerung von unten her ausgewechselt werden.

- Geräte-Eckradien 11 mm



* Empfohlener Freiraum

1 Thermo-Abschirmblech-Bausatz

Typ	B	C/D	H	Eckradius Ra/Ri
GK45TEBS	≥90 mm	536/466 mm	47,5 mm	14/11 mm

- B** Ausschnitt in Seitenwänden (mit/ohne Thermo-Abschirmblech-Set)
- E** Stahlwinkel geklebt oder geschraubt
- F** Seitenwand
- H** Mass von der Oberseite der Arbeitsplatte bis zur Unterseite der Kochfeldwanne
- Ra** Ausschnitt-Eckradien aussen
- Ri** Geräte-Eckradien
- S** Schublade/Möbel

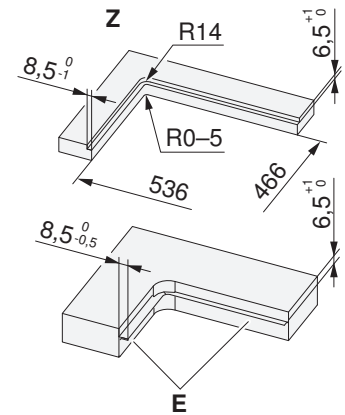
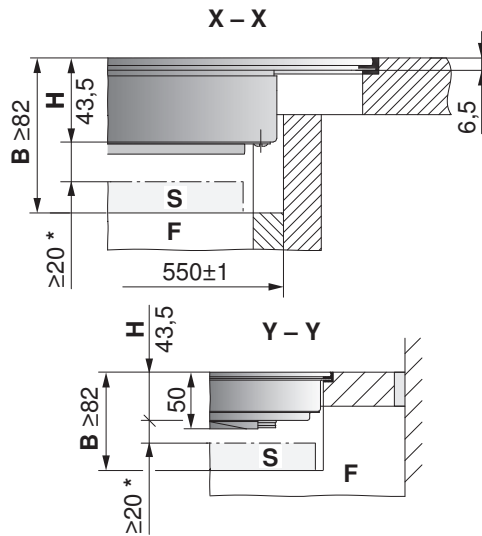
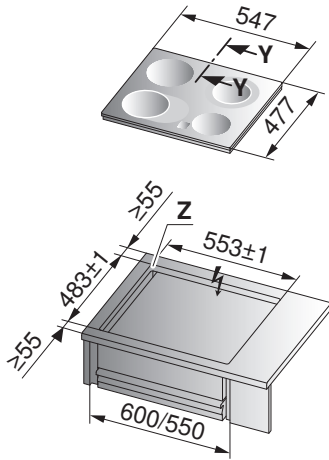
11.3 Geräte für den Ersatzmarkt: Quicklight, flächenbündiger Einbau



Für das Unterbauelement wird die Breite 600 mm empfohlen.

- Kochfeld-Unterteil muss nach unten ausbaubar sein!
- Gerät-Eckradien 11 mm

GK42H (31065), GK43 (527)



* Empfohlener Freiraum

- B** Mindestmass für die Demontage der Kochfeldwanne im Bereich der Seitenwände
- E** Stahlwinkel geklebt oder geschraubt
- F** Seitenwand
- H** Mass von der Oberseite der Arbeitsplatte bis zur Unterseite der Kochfeldwanne
- S** Schublade/Möbel

12 Kombiniertes Einbau von Kochfeldern

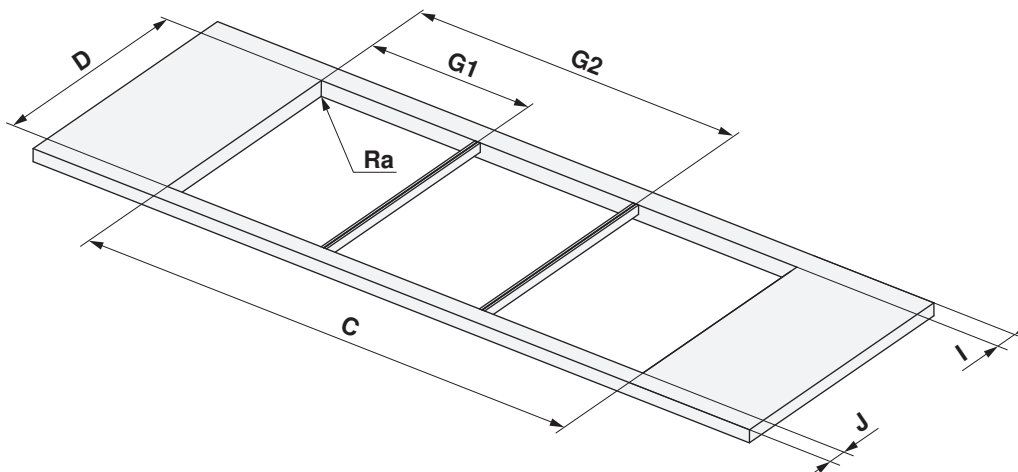
12.1 Aufliegende Kombination

Die aufliegende Kochfeld-Kombination ist zurzeit nur mit aufliegenden Elektrokochfeldern (bis max. Baugrösse 40) und Muldenlüfter möglich. Es wird der Zwischensteg (1014361 Edelstahl) oder (1019199 Schwarz) benötigt.




Masstabelle Kochfelder

Kombinationen	Ausschnittbreite C	Zwischenstegposition G1	Zwischenstegposition G2
30+30 cm	554 mm	277 mm	-
30+40 cm	657 mm	277 mm	-
40+40 cm	760 mm	380 mm	-
30+30+30 cm	838 mm	277 mm	561 mm
30+40+40 cm	1044 mm	277 mm	664 mm
40+40+40 cm	1147 mm	380 mm	767 mm

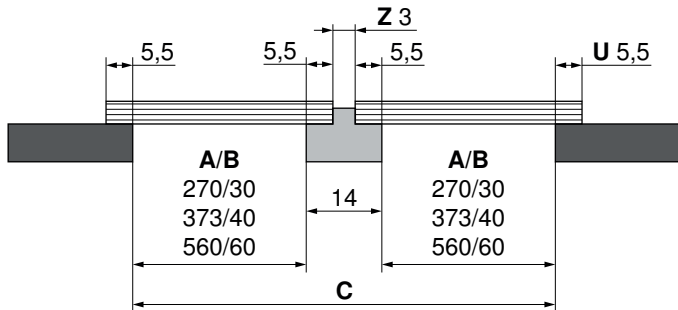
D 490 mm
I ≥50 mm
J ≥50 mm
Ra 0–5 mm



12.2 Beispiele aufliegende Kombinationen

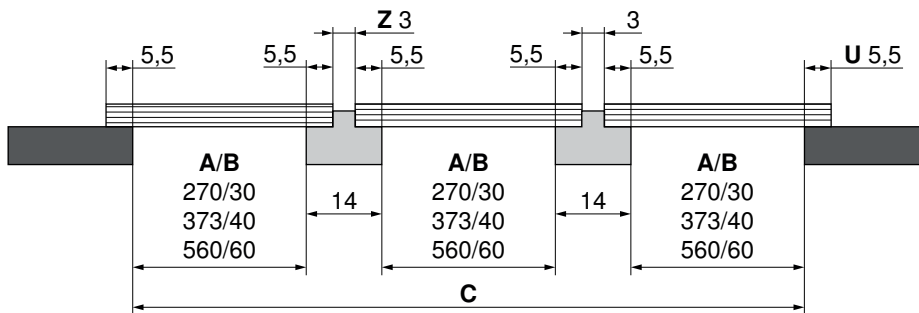
		
Arbeitsplatte	Kochfelder	Zwischensteg

2er Kombination aufliegend



Beispiel für Ausschnittbreite C mit 40+40 cm: $373+14+373 = 760$ mm

3er Kombination aufliegend



Beispiel für Ausschnittbreite C mit 40+40+40 cm: $373+14+373+14+373 = 1147$ mm

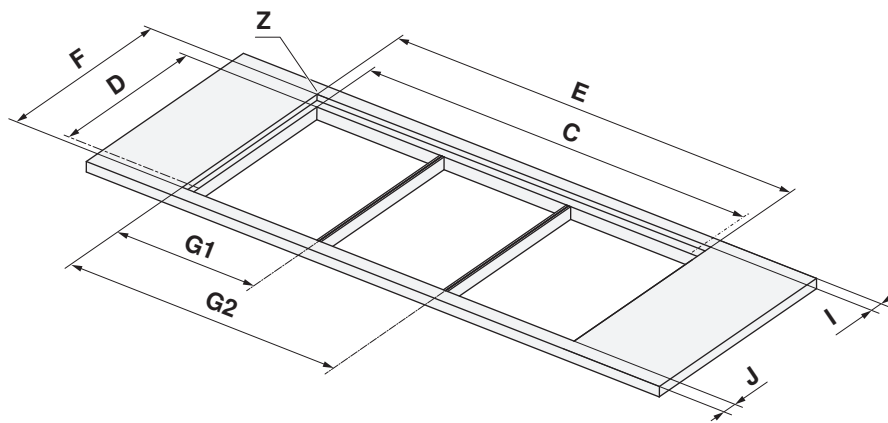
A	B	C	U	Z
Ausschnitt in mm	Baugrösse in cm	Ausschnittbreite	Überlappung Kochfeld/ Arbeitsplatte	Zwischensteg

12.3 Flächenbündige Kombination

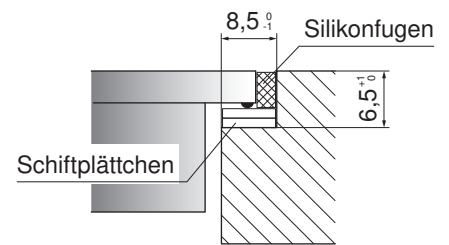
Die flächenbündige Kochfeld-Kombination ist zurzeit mit allen flächenbündigen Elektrokochfeldern und Muldenlüfter mit einer Grundplattentiefe von 501 mm möglich. Es wird das Zwischenstegset H63789 (enthält zwei Zwischenstege) benötigt.

Masstabelle Kochfelder

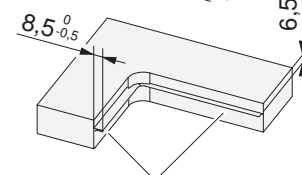
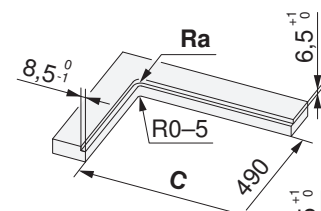
Kombinationen	Ausschnittbreite E	Ausschnittbreite C	Zwischenstegposition G1	Zwischenstegposition G2
30+30 cm	571 mm	554 mm	285,5 mm	-
30+40 cm	674 mm	657 mm	285,5 mm	-
40+40 cm	777 mm	760 mm	388,5 mm	-
30+30+30 cm	855 mm	838 mm	285,5 mm	569,5 mm
30+60 cm	861 mm	844 mm	285,5 mm	-
40+60 cm	964 mm	947 mm	388,5 mm	-
30+70 cm	981 mm	964 mm	285,5 mm	-
30+40+40 cm	1061 mm	1044 mm	285,5 mm	672,5 mm
40+70 cm	1084 mm	1067 mm	388,5 mm	-
40+40+40 cm	1164 mm	1147 mm	388,5 mm	775,5 mm
30+90 cm	1187 mm	1170 mm	285,5 mm	-
30+40+60 cm	1248 mm	1231 mm	285,5 mm	672,5 mm
40+90 cm	1290 mm	1273 mm	388,5 mm	-
40+40+60 cm	1351 mm	1334 mm	385,5 mm	775,5 mm



- I ≥41,5 mm
- J ≥41,5 mm
- D 490±1 mm
- F 507±1 mm
- Ra 5 mm



Detail Z

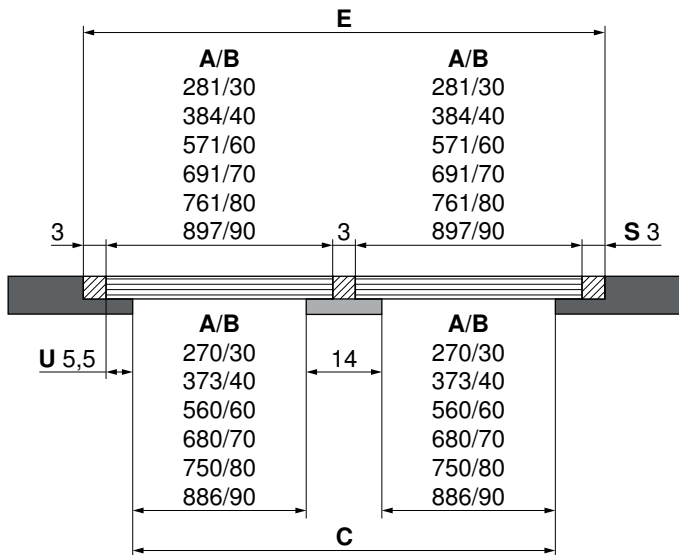


Stahlwinkel geklebt
 oder geschraubt

12.4 Beispiele flächenbündige Kombinationen

Arbeitsplatte	Kochfelder	Zwischensteg	Silikonfuge

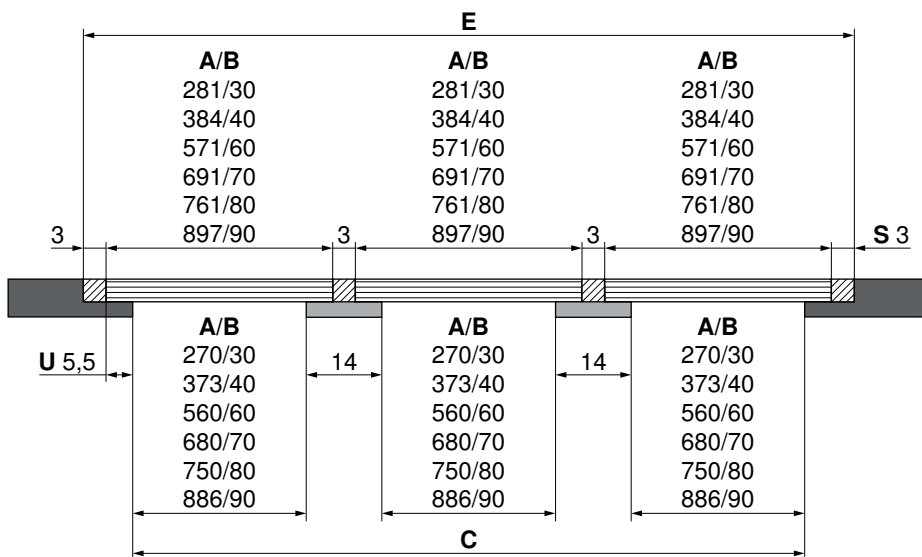
2er Kombination flächenbündig



Beispiel für Ausschnittbreite E mit 40+40 cm: $3+384+3+384+3 = 777$ mm

Beispiel für Ausschnittbreite C mit 40+40 cm: $373+14+373 = 760$ mm

3er Kombination flächenbündig



Beispiel für Ausschnittbreite E mit 40+40+40 cm: $3+384+3+384+3+384+3 = 1164$ mm

Beispiel für Ausschnittbreite C mit 40+40+40 cm: $373+14+373+14+373 = 1147$ mm

A	B	C/E	S	U
Ausschnitt in mm	Baugrösse in cm	Ausschnittbreite	Silikonfuge	Überlappung Kochfeld/ Arbeitsplatte

13 Einbauschaltkästen, Einbaurechauds, Einzelschalter

- mit Drehschalter-Bedienung
- mit Kochfeldern zusammenschaltbar nach J553.053.

13.1 Allgemeine Hinweise



Der Berührungsschutz mittels Zwischenboden muss gemäss Blatt 5-07 im Technischen Küchenhandbuch KVS gewährleistet sein.



Eine einwandfreie Reparatur kann nur gewährleistet werden, wenn jederzeit eine zerstörungsfreie Deinstallation des gesamten Gerätes möglich ist.

13.2 Elektrische Anschlussdaten



Allgemeine Informationen zu den elektrischen Anschlüssen und eine Übersicht der Positionen finden Sie im Kapitel Übersicht Anschlüsse, Bereiche und Masse (siehe Seite 6).

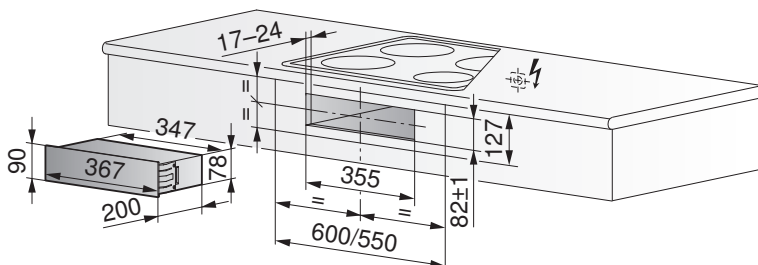
Elektrischer Anschluss mit Kabel H05VV-F (Td), CH-N1VV-U (TT) oder Installationsdrähten H07V-U (T) im Isolierschlauch.

Typ	Netzanschluss	Verwendung für Geräte
Einbauschaltkästen ES4, ES4U	400 V 2~ 50 Hz oder 400 V 3~ 50 Hz	CookTop V200/V400/V600 und GK43/GK42H
Einbaurechauds ER4, ER202		
Einzelschalter ES1		

13.3 Einbauschaltkästen

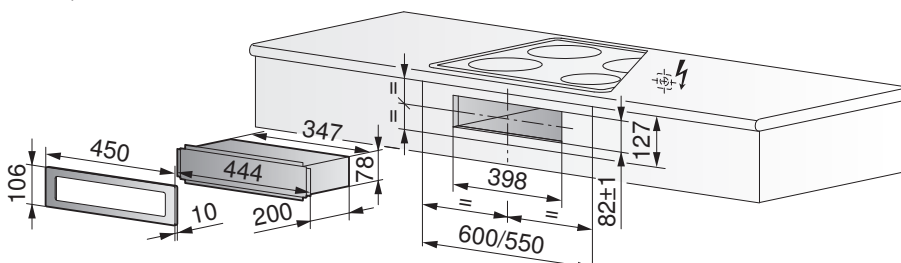
ES4 (33014)

60 cm, 55 cm



ES4U (33011)

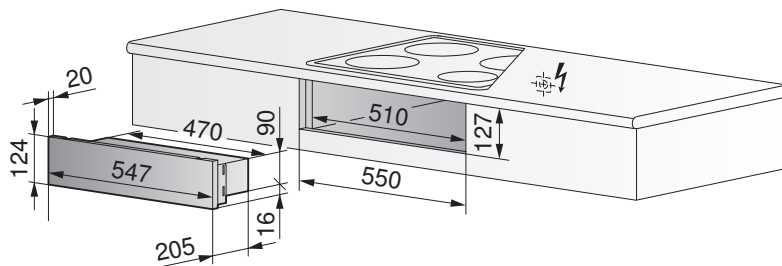
60 cm, 55 cm



13.4 Einbaurechauds

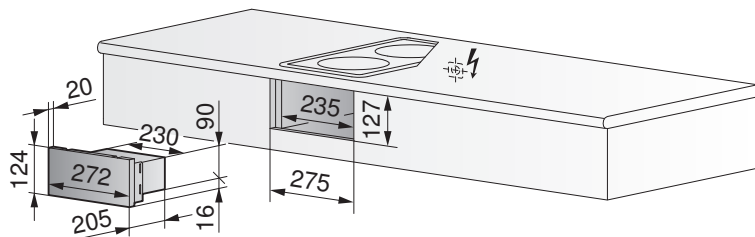
ER4 (33013)

55 cm



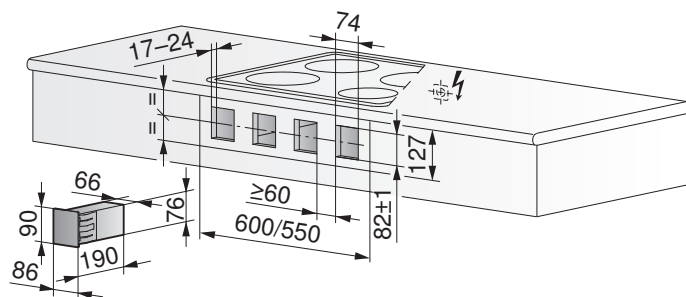
ER202 (33009)

27,5 cm



13.5 Einzelschalter

ES1 (33012)



14 Induktionskochfeld mit Dunstabzug CombiCookTop

14.1 Elektrische Anschlussdaten



Allgemeine Informationen zu den elektrischen Anschlüssen und eine Übersicht der Positionen finden Sie im Kapitel Übersicht Anschlüsse, Bereiche und Masse (siehe Seite 6).

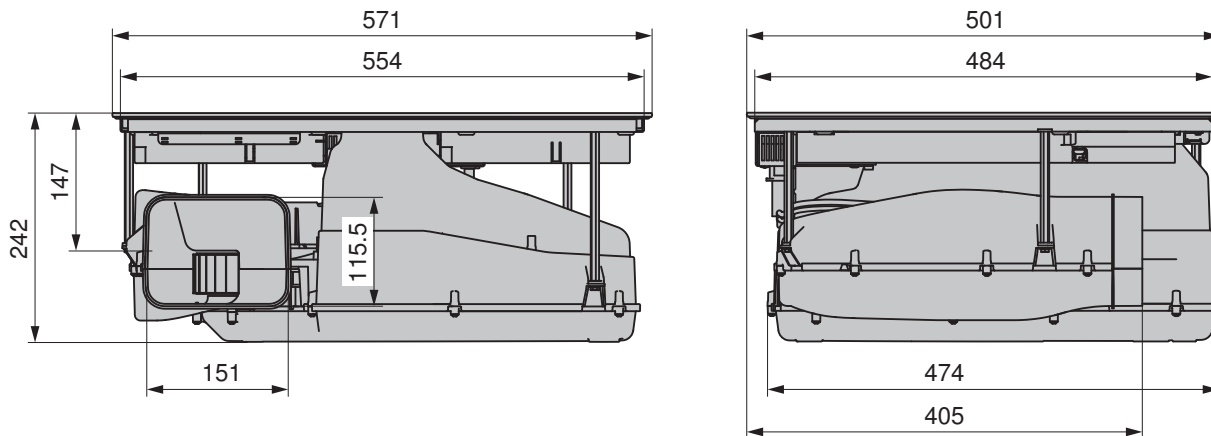
Typ	Netzanschluss	Absicherung	Anschlussleistung	Netzkabel
CombiCookTop V2000 I604 (31175/31176), CombiCookTop V2000 I804 (31095/31096)	380–415 V 2N~ 50 Hz	16 A	7400 W	1.7 m ohne Stecker

14.2 Abmessungen

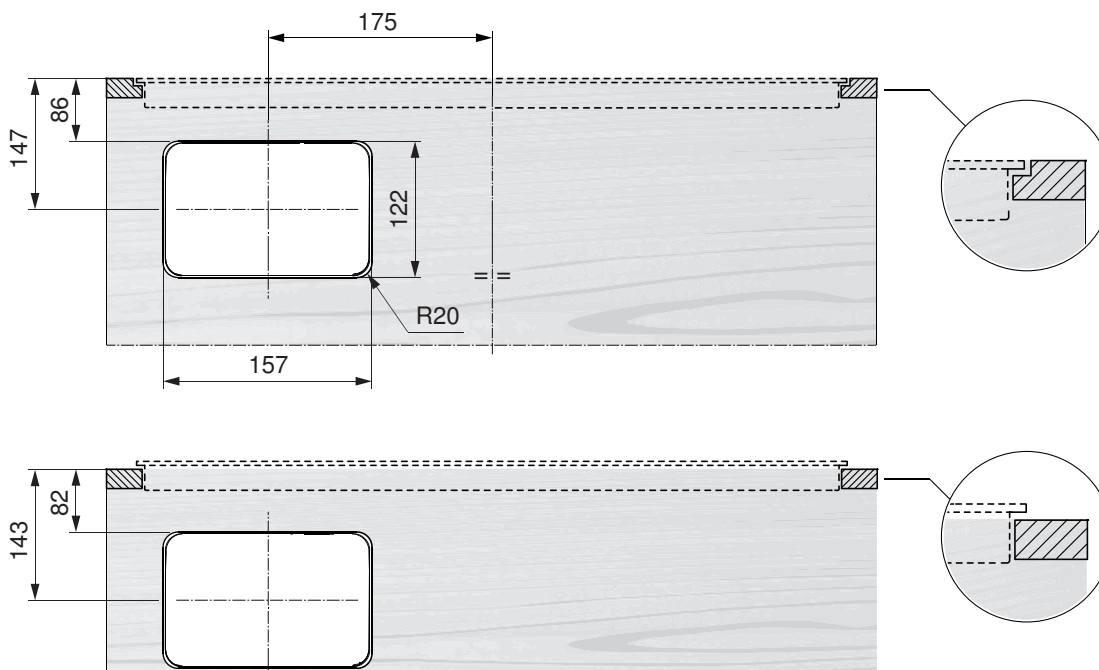


Jegliche Verputz-, Gips-, Tapezier- oder Malerarbeiten sind vor der Geräteinstallation auszuführen. Es ist auf ausreichende Stabilität des Materials zu achten. Im Umluftbetrieb ist auf eine ausreichende Durchlüftung zu achten, damit die Feuchtigkeit entweichen kann. Dafür geeignetes Material/Holz miteinplanen.

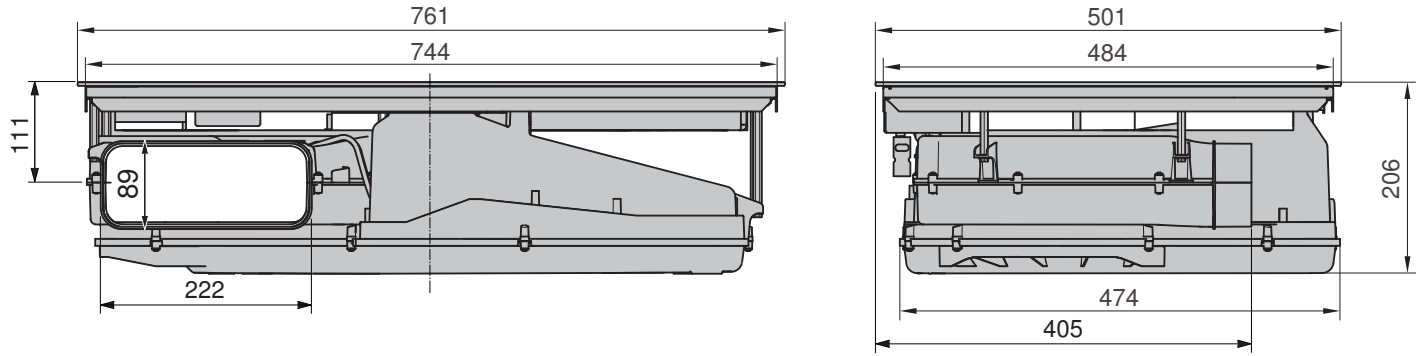
CombiCookTop V2000 I604 (31175/31176)



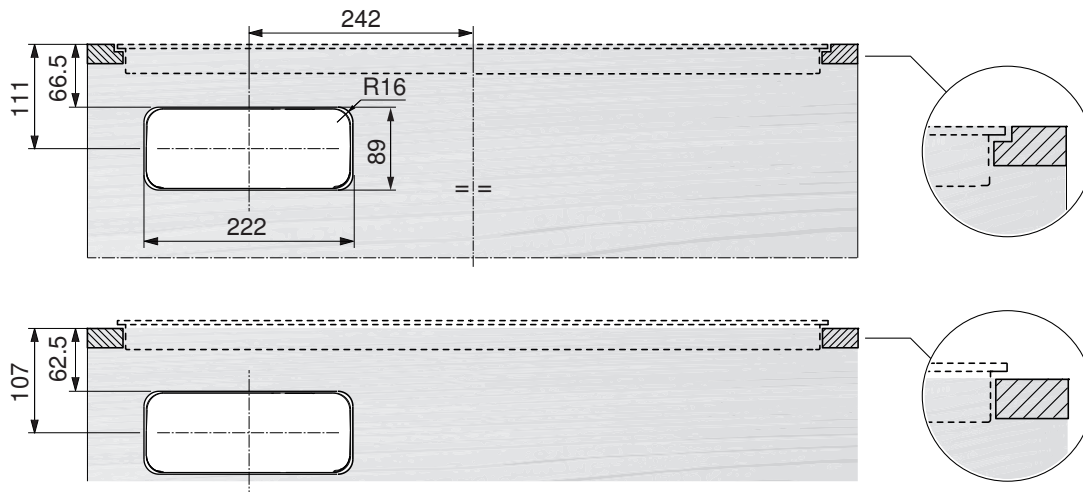
Installation Umluftbetrieb ungeführt



CombiCookTop V2000 I804 (31095), CombiCookTop V4000 I804 (31096)

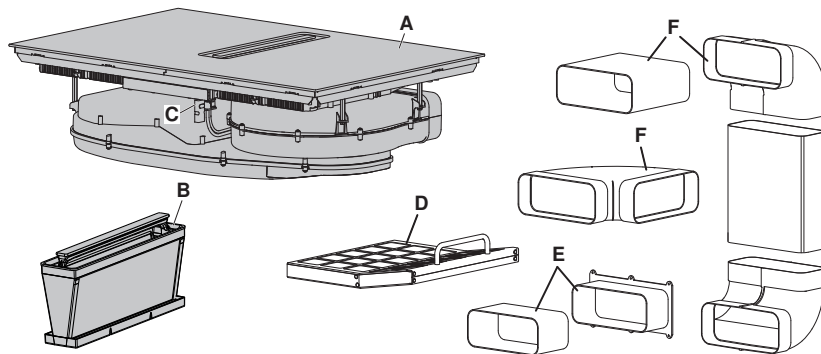


Installation Umluftbetrieb ungeführt



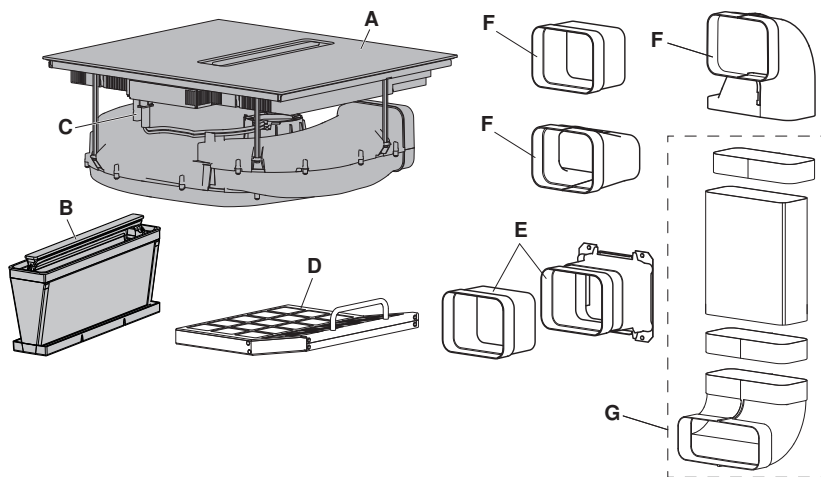
14.3 Lieferumfang

CombiCookTop V2000 I804, CombiCookTop V4000 I804



- A Kochfeld
- B Filterkassette mit Fettfilter
- C Potentialfreier Schaltkontakt (Fensterkontaktschalter)
- Nicht im Lieferumfang enthalten, als bestellbares Zubehör erhältlich:**
- D Aktivkohlefilter (nur bei Umluftbetrieb)
- E Teleskopanschluss für Umluftbetrieb ungeführt
- F Flachkanäle, Bogenvarianten und Übergangsstücke

CombiCookTop V2000 I604



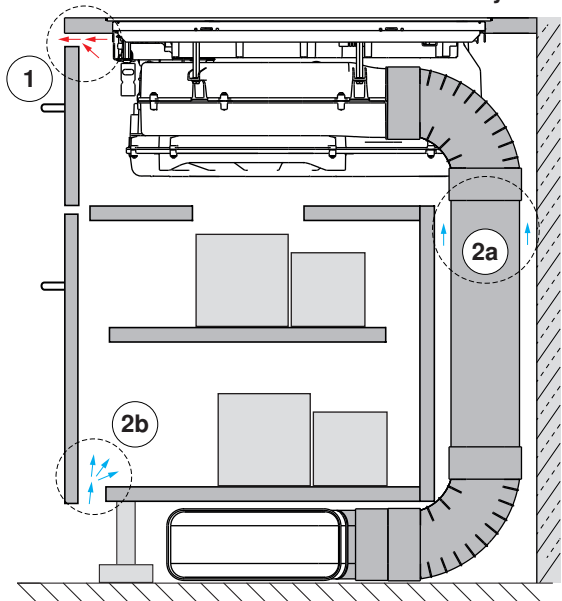
- A Kochfeld
- B Filterkassette mit Fettfilter
- C Potentialfreier Schaltkontakt (Fensterkontaktschalter)
- Nicht im Lieferumfang enthalten, als bestellbares Zubehör erhältlich:**
- D Aktivkohlefilter (nur bei Umluftbetrieb)
- E Teleskopanschluss für Umluftbetrieb ungeführt
- F Rohr spez., Adapter gerade und Bogen 90° spez.
- G Flachkanäle, Universalverbinder und Bögen

14.4 Belüftung des Kochfelds

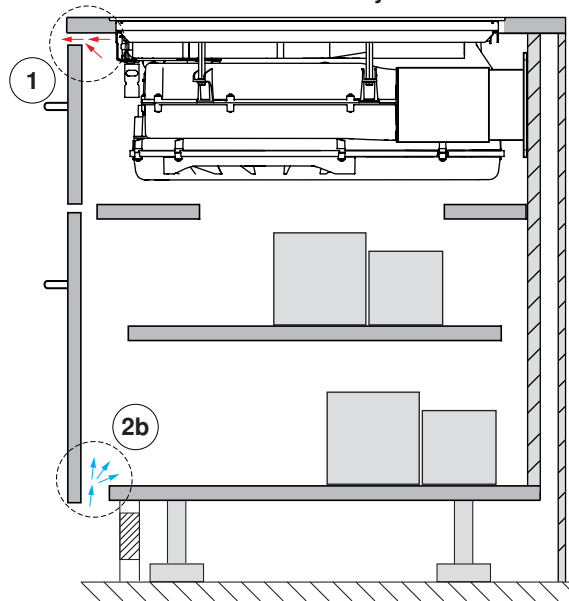
Beim Einbau von Kochfeldern mit integriertem Dunstabzug gelten folgende Minimalanforderungen:

1. Die Heissluftabfuhr soll über einen frontseitigen Lüftungsschlitz von $\geq 2 \text{ mm}$ sichergestellt werden.
2. Neben der Abluft soll auch die Luftzufuhr im Möbel berücksichtigt werden. Dazu stehen unter anderem folgende Möglichkeiten zur Verfügung:
 - a) Die Rückwand des Unterschranks muss im Bereich des Arbeitsplattenausschnitts offen sein, damit eine durchgehende Luftzirkulation über Lüftungsschlitze gewährleistet ist. Die Luft muss ausserhalb des Möbels angezogen werden und innerhalb des Möbels bis zum Kochfeld frei zirkulieren können. Der untere Sockel darf nicht hermetisch abgeschlossen werden. Dies kann durch eine Schattenfuge an der Sockelblende oder durch den Einsatz eines Lüftungsgitters realisiert werden.
 - b) Alternativ kann die Luftzirkulation innerhalb des Möbels über eine versteckte Frischluftzufuhr sichergestellt werden. Damit genügend kalte Luft angezogen werden kann, muss eine durchgehende Zirkulation von Frischluft bis ausserhalb des Möbels gewährleistet sein. Entsprechend soll das untere Schubladendoppel das Möbel nicht hermetisch abschliessen

Abluft- oder Umluftbetrieb mit Flachkanalsystem



Umluftbetrieb ohne Flachkanalsystem



Bei der Einbauvariante Umluftbetrieb ohne Flachkanalsystem darf sich die Abluft des Dunstabzugs nicht mit der Belüftung (Zuluft Kochfeld) vermischen. Getrennte Bereiche sind nötig (siehe Zuluft Option 2b oben)!

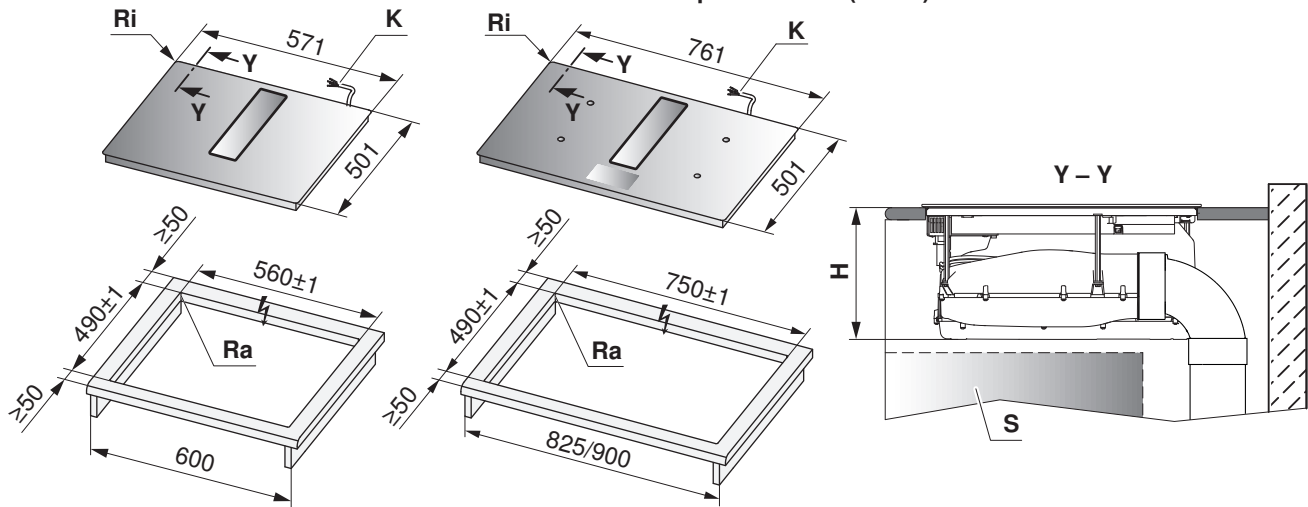
Bei unzureichender Belüftung ist mit einer Reduktion der Geräteleistung zu rechnen. Lüftungsschlitz, wenn möglich über die ganze Breite einplanen.

14.5 Aufliegender Einbau

Das Plattenbild des einzubauenden Kochfeldes kann vom abgebildeten Kochfeld abweichen!

CombiCookTop V2000 I604 (31175/31176)

**CombiCookTop V2000 I804 (31095),
 CombiCookTop V4000 I804 (31096)**



Modellbezeichnung	H	Eckradius Ra/Ri
CombiCookTop V2000 I604	238 mm	5/2 mm
CombiCookTop V2000 I804, CombiCookTop V4000 I804	202 mm	

- H** Mass von der Oberseite der Arbeitsplatte bis zur Unterseite des Kochfeldes
- S** Schublade
- K** Kabellänge 170 cm
- Ri** Geräte-Eckradien
- Ra** Ausschnitt-Eckradien aussen



Zugang von unten für Service- und Wartungsarbeiten auf gesamter Möbelbreite sicherstellen. Falls zwischen Schublade und Gerät ein Zwischenboden vorgesehen ist, muss dieser von unten her demontierbar sein.

Installation

- ▶ Einbauausschnitt präzise erstellen.
- ▶ Gerät sorgfältig in Einbauausschnitt legen und gegen Arbeitsplatte gut aufliegend andrücken.



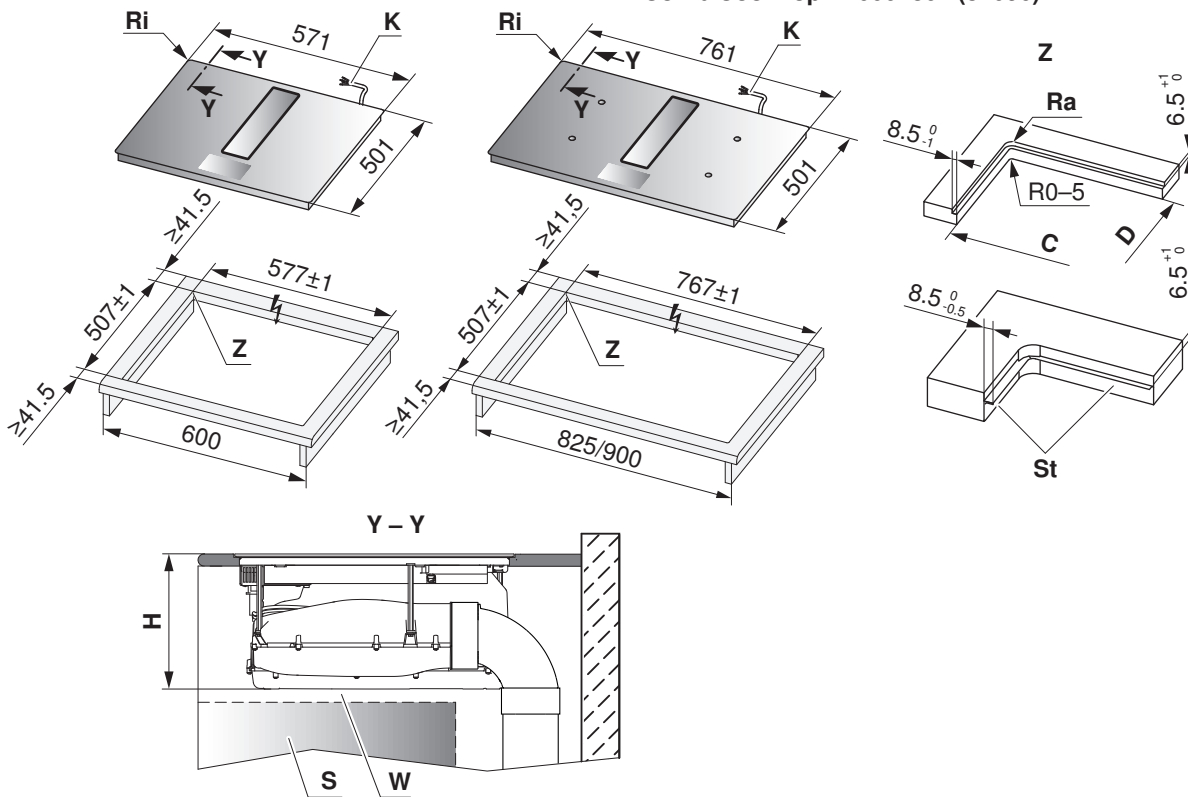
Der Zugang von unten zum Gerät muss über die ganze Ausschnittfläche gewährleistet sein. Im Servicefall kann der Induktionsgenerator mit dem Tragblech von unten ausgebaut werden. Die berührungssichernden Abdeckungen müssen von unten weggeschraubt werden können.

14.6 Flächenbündiger Einbau

Das Plattenbild des einzubauenden Kochfeldes kann vom abgebildeten Kochfeld abweichen!

CombiCookTop V2000 I604 (31175/31176)

CombiCookTop V2000 I804 (31095),
CombiCookTop V4000 I804 (31096)



Modellbezeichnung	C/D	H	Eckradius Ra/Ri
CombiCookTop V2000 I604	560/490	242 mm	5/2 mm
CombiCookTop V2000 I804, CombiCookTop V4000 I804	750/490	206 mm	

- H** Mass von der Oberseite der Arbeitsplatte bis zur Unterseite des Kochfeldes
St Stahlwinkel geklebt oder geschraubt
S Schublade
W Seitenwand
K Kabellänge 170 cm
Ri Geräte-Eckradien
Ra Ausschnitt-Eckradien aussen

 **Zugang von unten für Service- und Wartungsarbeiten auf gesamter Möbelbreite sicherstellen. Falls zwischen Schublade und Gerät ein Zwischenboden vorgesehen ist, muss dieser von unten her demontierbar sein.**

Installation

► Einbauausschnitt präzise erstellen.

- Die Auflagefläche kann ausgefräst, durch den Einbau von Holz-/Steinleisten oder mit dem Stahlwinkelset (siehe Zubehör) erzeugt werden.

 **Der Zugang von unten zum Gerät muss über die ganze Ausschnittfläche gewährleistet sein. Im Servicefall kann der Induktionsgenerator mit dem Tragblech von unten ausgebaut werden. Die berührungssichernden Abdeckungen müssen von unten weggeschraubt werden können.**

- Ausschnitt und Gerät – gemäss Angaben in beige packter Einkittanleitung – vorbereiten.
- Gerät sorgfältig einkitten und Silikonkittfugen min. 24 Stunden trocknen lassen.
- Elektrischen Netzanschluss evtl. vor Einsetzen des Geräts erstellen.

14.7 Einbauübersicht Unterbau

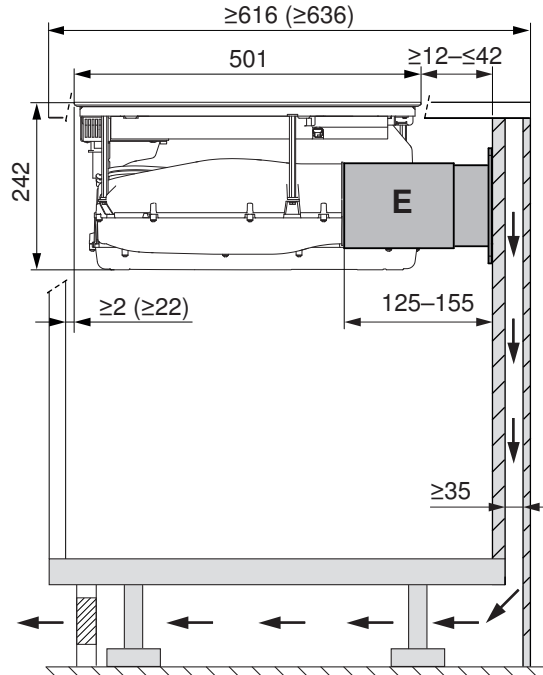


Lokale Vorschriften beachten bezüglich Verrohrung RF1 (Metall) sowie RF3 (Kunststoff)!

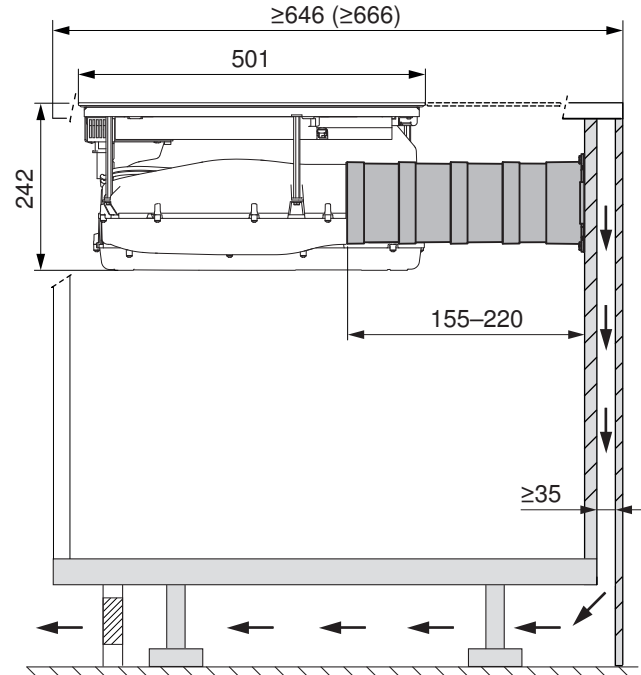
CombiCookTop V2000 I604 (31175/31176)

Masse in Klammern beziehen sich auf eine Installation mit Drehschalter (Optional erhältlich).

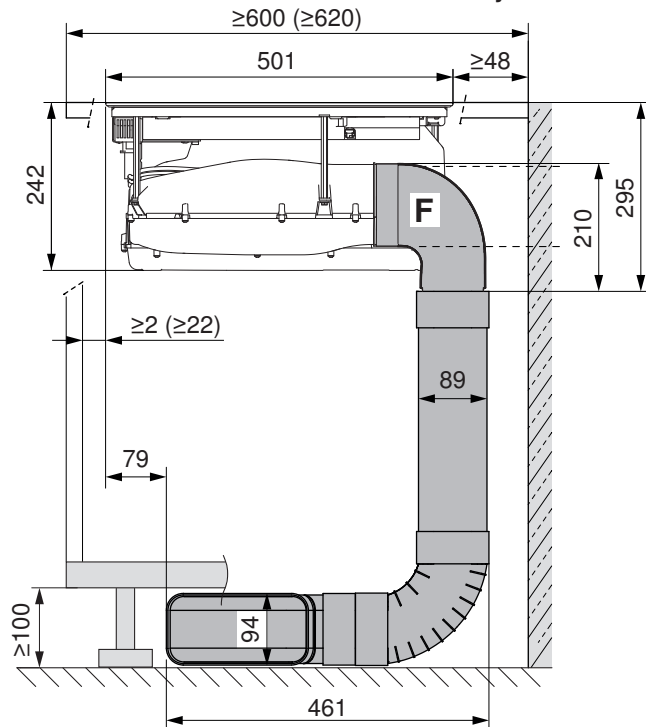
Umluftbetrieb ungeführt, mit Teleskopanschluss E



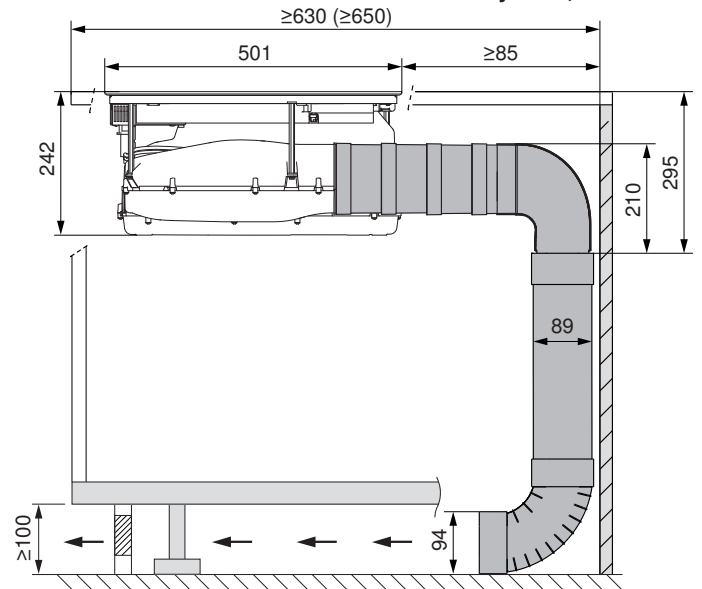
Umluftbetrieb ungeführt lang



Abluft- oder Umluftbetrieb mit Flachkanalsystem

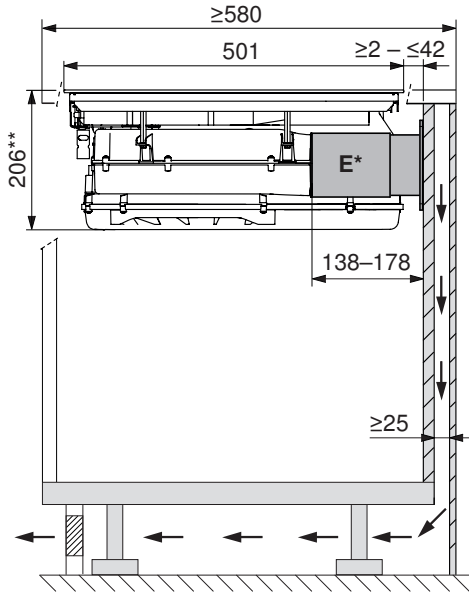


Abluft- oder Umluftbetrieb mit Flachkanalsystem, extratief

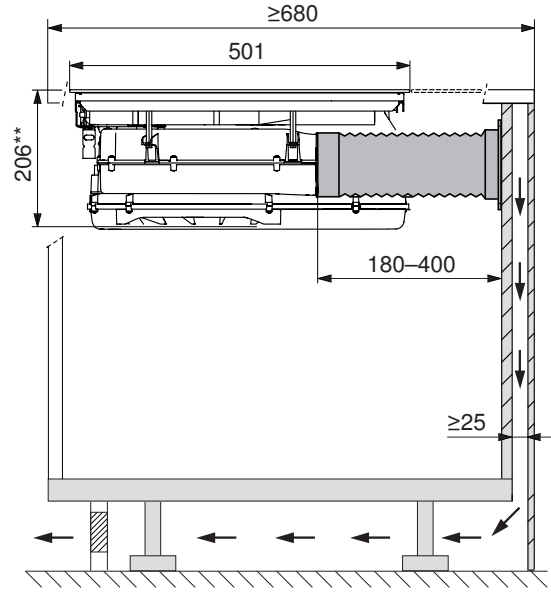


CombiCookTop V2000 I804 (31095), CombiCookTop V4000 I804 (31096)

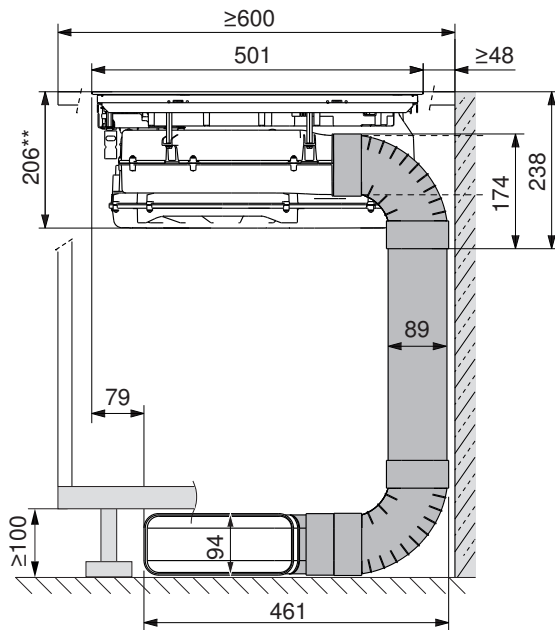
Umluftbetrieb ungeführt, mit Teleskopanschluss (E*)



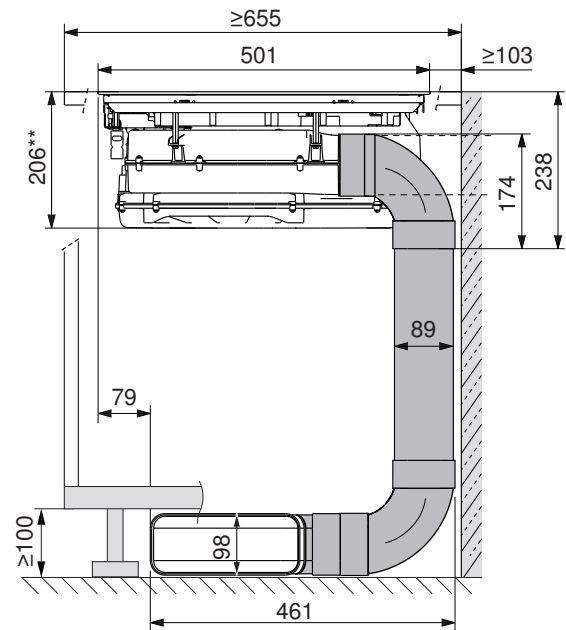
Umluftbetrieb ungeführt lang



Abluft- oder Umluftbetrieb mit Flachkanalsystem Kunststoff

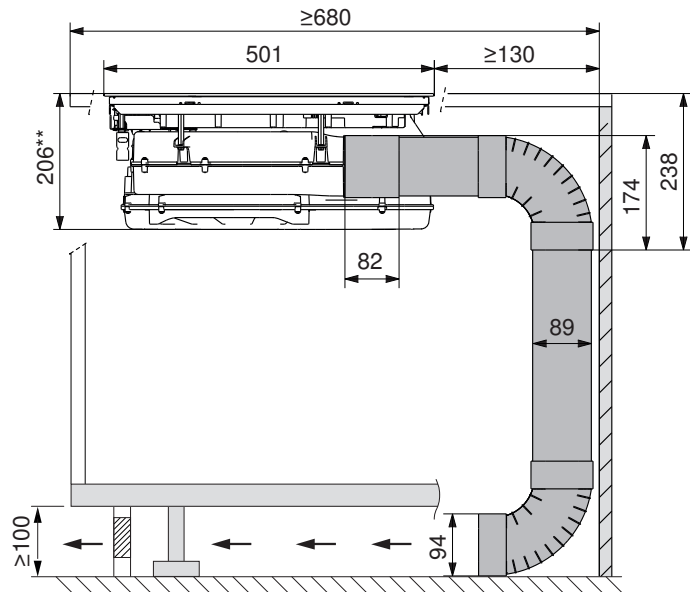


Abluftbetrieb mit Flachkanalsystem Metall



** = Flächenbündiger Einbau (aufliegender Einbau: 202 mm)

Abluft- oder Umluftbetrieb mit Flachkanalsystem, extratief



** = Flächenbündiger Einbau (aufliegender Einbau: 202 mm)

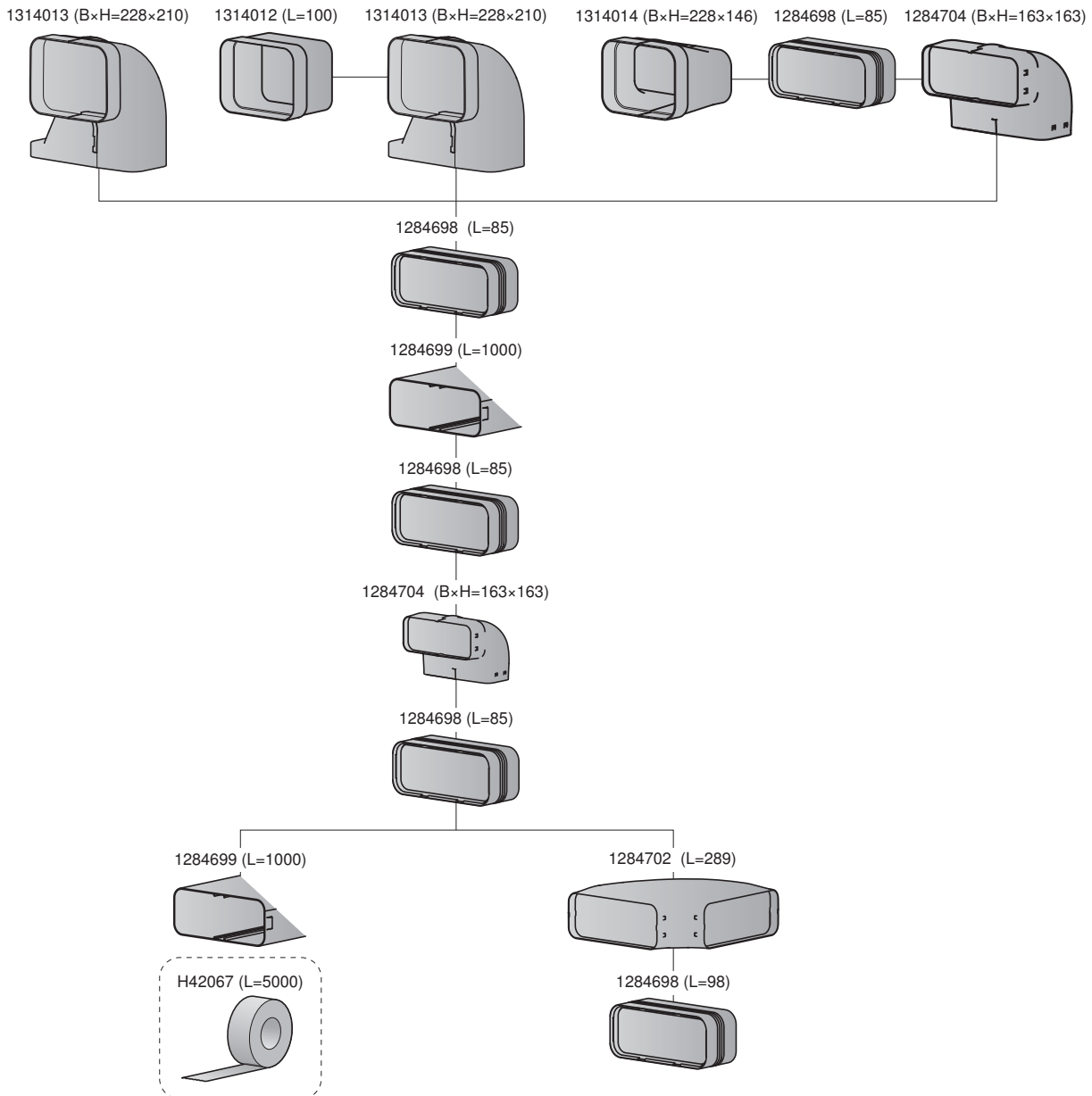
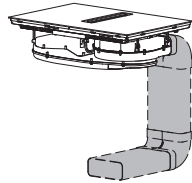


Flachkanäle, Bogenvarianten und Übergangsstücke sind als bestellbares Zubehör verfügbar und im Lieferumfang nicht enthalten. Benötigte Einzelkomponenten bei der Planung zwingend mitberücksichtigen.

14.8 Flachkanalsysteme aus Kunststoff (PRIME) für CombiCookTop I604



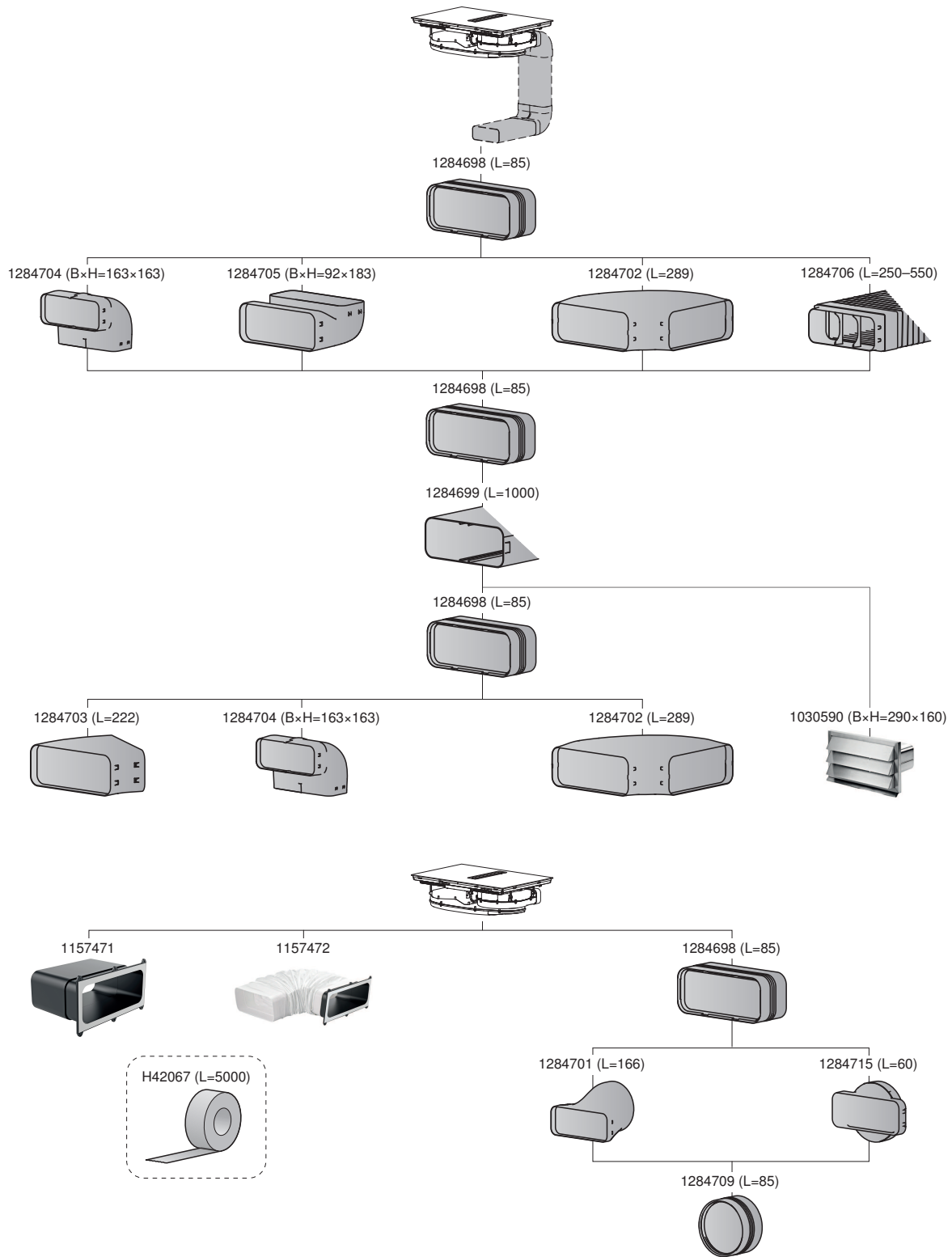
Zubehörteile aus Kunststoff sind nicht aus feuerfestem Material.



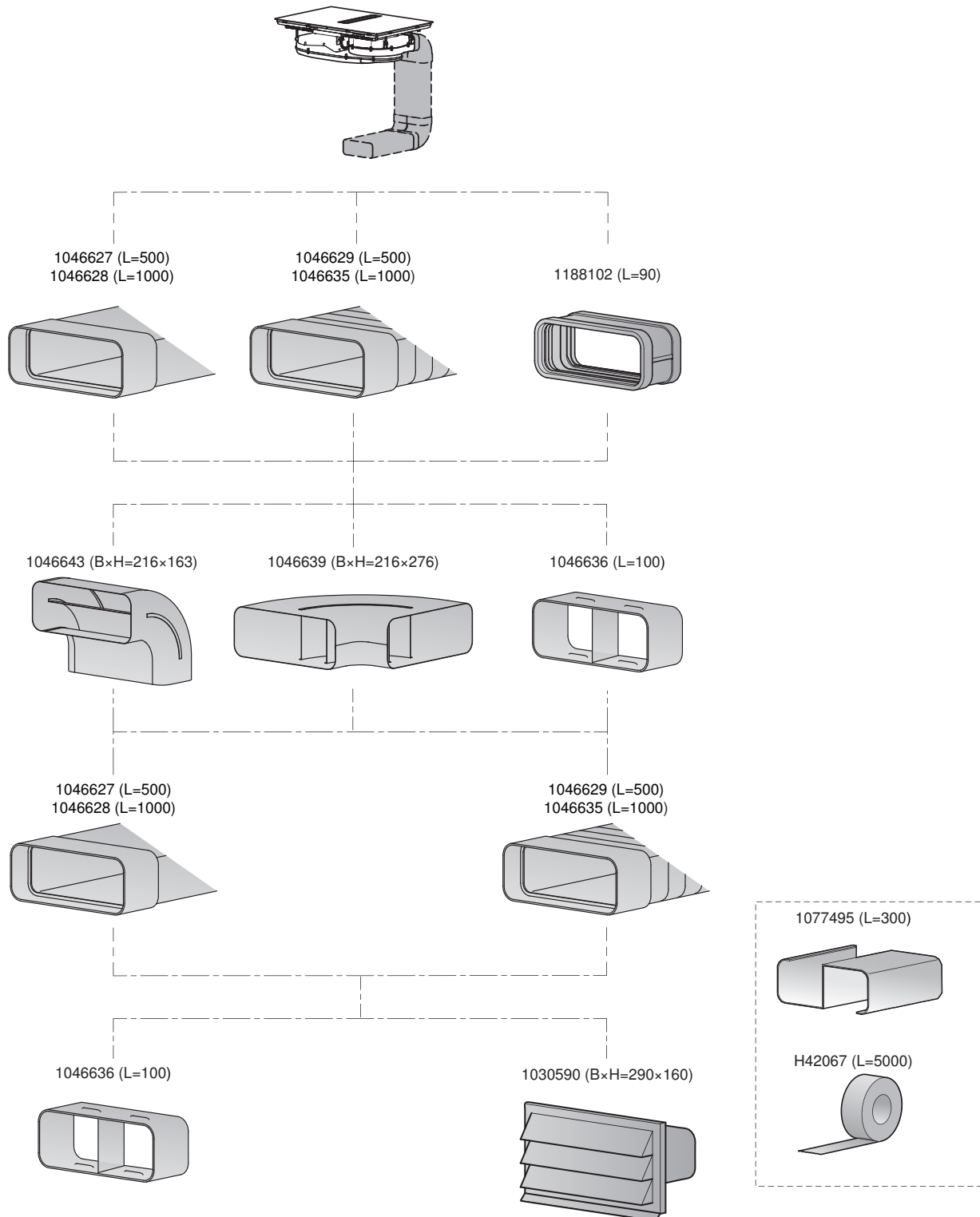
14.9 Flachkanalsysteme aus Kunststoff (PRIME) für CombiCookTop I804



Zubehörteile aus Kunststoff sind nicht aus feuerfestem Material.



14.10 Flachkanalsysteme aus Metall (RF1) für CombiCookTop I804



Die Stützstege 1077495 verhindern die Verringerung und das Eindrücken des Luftkanals. Dadurch ist das Verwenden des Stützsteiges notwendig, falls das Zubehör 1046627/1046628 im Beton eingelegt wird.

14.11 Umluftbetrieb



Einen Luftauslass von $\geq 500 \text{ cm}^2$ beim Dunstabzugs-Abluftkanal wird empfohlen. Während des Betriebes darf der Luftauslass vom Abluftkanal des Dunstabzugs nicht bedeckt sein. Dies kann durch eine Schattenfuge an der Sockelblende oder durch den Einsatz von Lüftungsgittern realisiert werden.



Für CombiCookTop I804: Bei Umluftbetrieb das Gerät zwingend mit dem dafür vorgesehenen Zubehör Aktivkohlefilter Longlife-Plus 1155757 ausstatten!

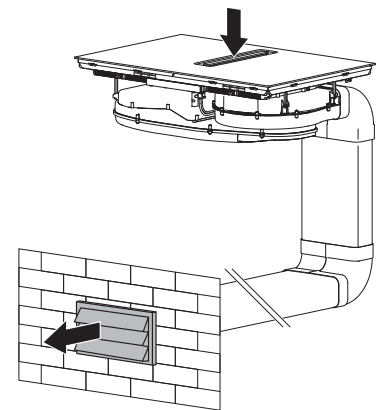
Für CombiCookTop I604: Bei Umluftbetrieb das Gerät zwingend mit dem dafür vorgesehenen Zubehör Aktivkohlefilter Longlife-Plus 1225994 oder Standard-Aktivkohlefilter 1312930 ausstatten!

14.12 Abluftbetrieb

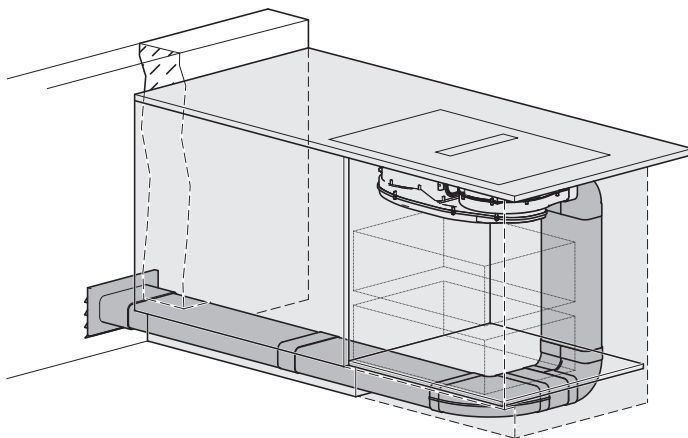


Bei gleichzeitigem Betrieb des Dunstabzugs und einer raumluftabhängigen Feuerstätte besteht unter Umständen Vergiftungsgefahr!

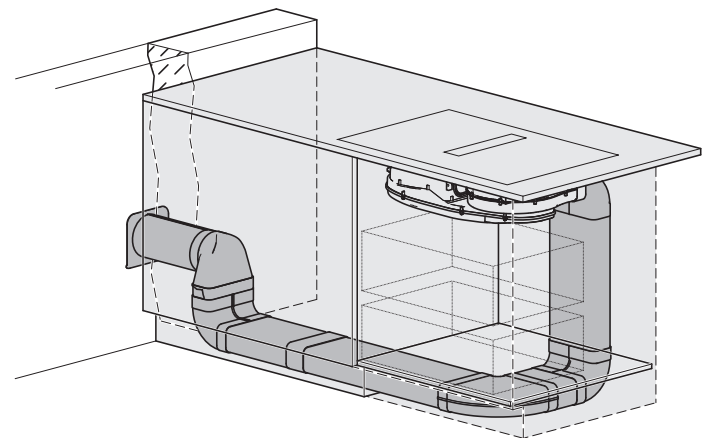
- Für die Ablufführung, wenn möglich nur Rohre mit glatter Innenfläche verwenden.
- Länge Flachkanalsystem bis Luftausgabe: 6 m (Meter) Kanalstrecke mit sechs 90° Bögen, 8 m mit vier 90° Bögen oder 10 m mit zwei 90° Bögen sind realisierbar. Soll die Abluft ins Freie geleitet werden, empfehlen wir die Installation eines entsprechenden Mauerkastens (bestellbares Zubehör).
- Um eine grösstmögliche Luftleistung und geringe Strömungsgeräusche zu erreichen, ist Folgendes zu beachten:
 - Flachkanal 222 × 89 mm oder Rohr mit $\geq \text{ø}150 \text{ mm}$ verwenden (bestellbares Zubehör).
 - Die Ablufführung soll möglichst kurz, gradlinig und darf nicht geknickt oder zusammengedrückt sein.
 - Nur Verbindungsbögen mit grossen Radien verwenden.
 - Sicherstellen, dass sämtliche Rohrverbindungen fest und dicht sind.



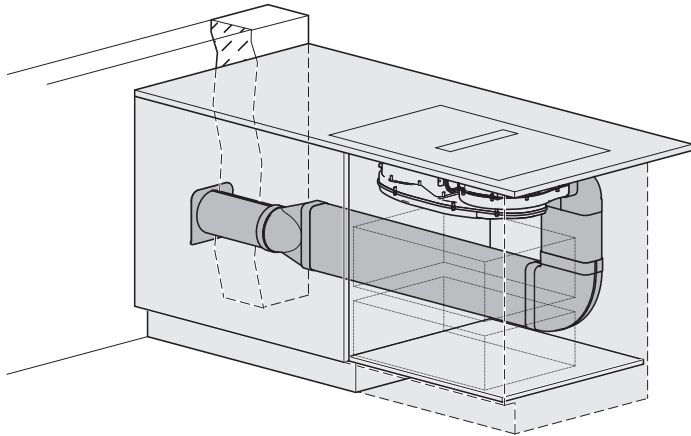
Seitlicher Abluftausgang über Sockel



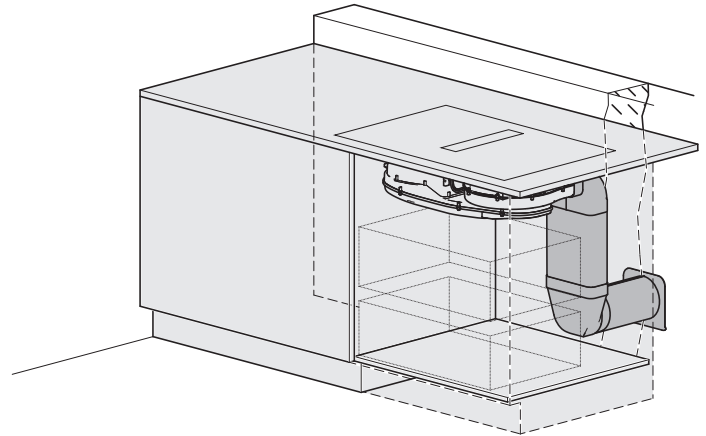
Seitlicher Abluftausgang über Sockel



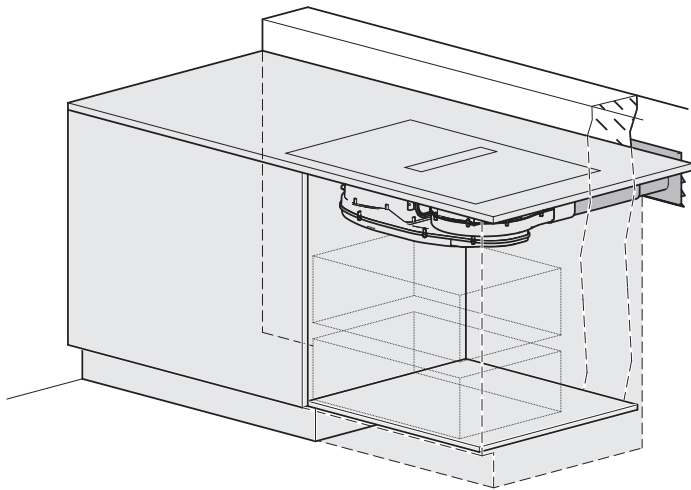
Seitlicher Abluftausgang



Abluftausgang hinten mit Bogen

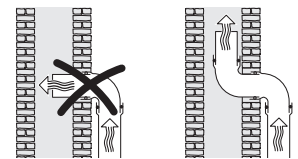


Abluftausgang hinten direkt gerade ohne Bogen

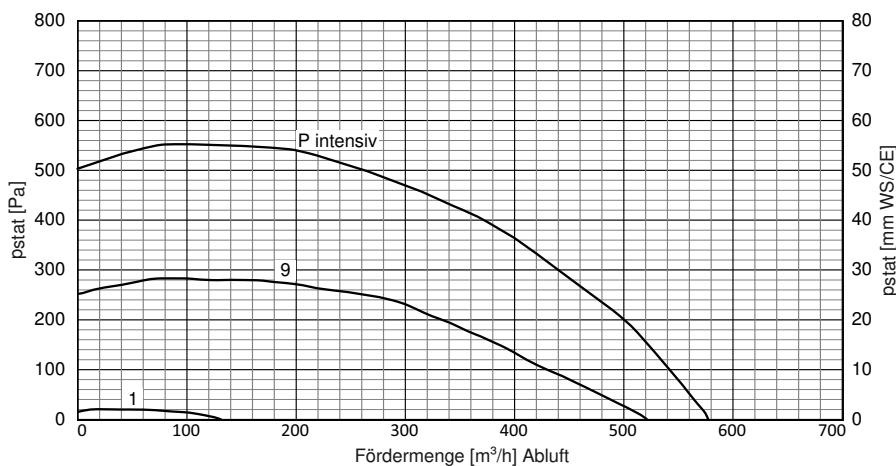


 **Jede Einschränkung des Luftstroms verringert die Luftleistung; die Betriebsgeräusche werden zudem erhöht.**

- Soll die Abluft ins Freie geleitet werden, empfehlen wir die Installation eines Mauerkastens (als Zubehör erhältlich).
- Soll die Abluft in einen Abluftkamin geführt werden, so muss der Einführsstutzen in Strömungsrichtung gelenkt werden.
- Wird die Abluftführung durch kühle Räume, Dachböden usw. verlegt, kann sich ein starkes Temperaturgefälle innerhalb der einzelnen Bereiche ergeben. Es ist daher mit Dunst und Kondenswasser zu rechnen. Dies macht eine Isolation der Abluftführung/-leitung erforderlich.



Performance Diagramm: Fördermenge Abluft



15 Dunstabzüge



Technische Informationen zu den Dunstabzügen finden Sie im Dokument «TechInfo für Dunstabzüge» unter J32833 (DE), J32834 (FR), 1008410 (IT) und in den entsprechenden Installationsanleitungen und der Preisliste, welche beide als Download verfügbar sind.

15.1 Allgemeine Hinweise



Bei gleichzeitigem Betrieb von Feuerungen (z. B. Holz-, Gas-, Öl- oder Kohleheizgeräte) ist ein gefahrloser Betrieb nur möglich, wenn am Standort des Geräts der Raumunterdruck von 4 Pa (0,04 mbar) nicht überschritten wird. **Vergiftungsgefahr!** Eine ausreichende Frischluftzufuhr muss gewährleistet sein, z. B. durch nicht verschliessbare Öffnungen in Türen oder Fenstern und in Verbindung mit Zuluft-/Abluftmuerkasten oder durch andere technische Massnahmen. Die lokalen Brandschutzvorschriften sind unbedingt zu berücksichtigen. V-ZUG bietet Abluftkanäle aus Kunststoff (Baustoffkategorie RF3) und Metall (Baustoffkategorie RF1) an.



Falls das Gerät über einen Optionen-Anschluss verfügt, kann dieser zum Öffnen und Schliessen einer automatischen Abluft-/Zuluftklappe verwendet werden. Siehe auch Zubehör: Optionen-Steuerset, für externe Dachventilatoren, Raumlüfter und weitere Anwendungen.



Eine einwandfreie Reparatur kann nur gewährleistet werden, wenn jederzeit eine zerstörungsfreie Deinstallation des gesamten Geräts möglich ist.

Mindestabstand zu Kochfeld



Wird ein V-ZUG Gerät mit einem Fremdmarken-Gerät (Kochfeld oder Dunstabzug) kombiniert und unterscheiden sich die vorgeschriebenen Mindestabstände der kombinierten Geräte, so ist immer der jeweils grössere Abstand einzuhalten. Der Mindestabstand wird von der Unterkante des Dunstabzugs zum Boden des Topfs/Pfanne gemessen.

Wird das Gerät über Gaskochfeldern eingebaut, muss jede Kochzone mit einer Zündsicherung ausgestattet sein.

Abluftbetrieb



Die Abluft darf nicht in einen Abluftkanal geführt werden, der für Abgase von gas- oder mit anderen Brennstoffen betriebenen Geräten benutzt wird.

Beachten Sie die örtlichen Brandschutzbestimmungen.

Installationshinweise

- Neben der korrekten Auslegung der Abluftleitung ist die entsprechende Nachströmung der Zuluft zu gewährleisten.
Abluft braucht Zuluft.
- Seitliches Wegführen der Abluftleitung durch die Kaminverschalung vermeiden.
- Planungsmerkmale für eine zerstörungsfreie Deinstallation und Wartung des Geräts:
 - Teleskopverschalung nicht in abgehängte Decke führen.
 - Von Silikonfugen an der Teleskopverschalung und dem Gerät wird abgeraten.
 - Jegliche Verputz-, Gips-, Tapezier- oder Malerarbeiten sind vor der Geräteinstallation auszuführen.

15.2 Elektrische Anschlussdaten



Allgemeine Informationen zu den elektrischen Anschlüssen und eine Übersicht der Positionen finden Sie im Kapitel Übersicht Anschlüsse, Bereiche und Masse (siehe Seite 6).

Die aufgeführten Masse sind bei geraden Abluftverrohrungen gültig. Bei Abluftverrohrungen mit Krümmer müssen die Masse entsprechend angepasst werden.

Nr.	Bezeichnung	Anschluss ab Boden bei Sockelhöhe 105 mm (SMS) Sockelhöhe 100 mm (EURO)	Anschluss ab Geräteunterbau	Anschluss ab Mitte	Anschlussart
Wandhauben					
8	AiroClearWand V2000 (bisher DWVMR)	–	≥560 mm	M3 = 80 mm	U
	DW-N	–	550 mm	M3 = 56 mm	
	DWQS	–	550 mm	M3 = 56 mm	
	AiroClearEinbau V200 für Wandmontage	–	550 mm	M3 = 30 mm	
	AiroClearWand V6000/DWPQ	–	495 mm	M3 = 80 mm	
Einbauhauben					
8	AiroClearEinbau V6000/DFPQ/DFPQSL	–	415 mm	M3 = 80 mm	U
	alle anderen Modelle	2050 mm		M3 = 180 mm	

M3 Abstand von Mitte zum Anschluss Dunstabzug

U Unterputz-Steckdose 230 V

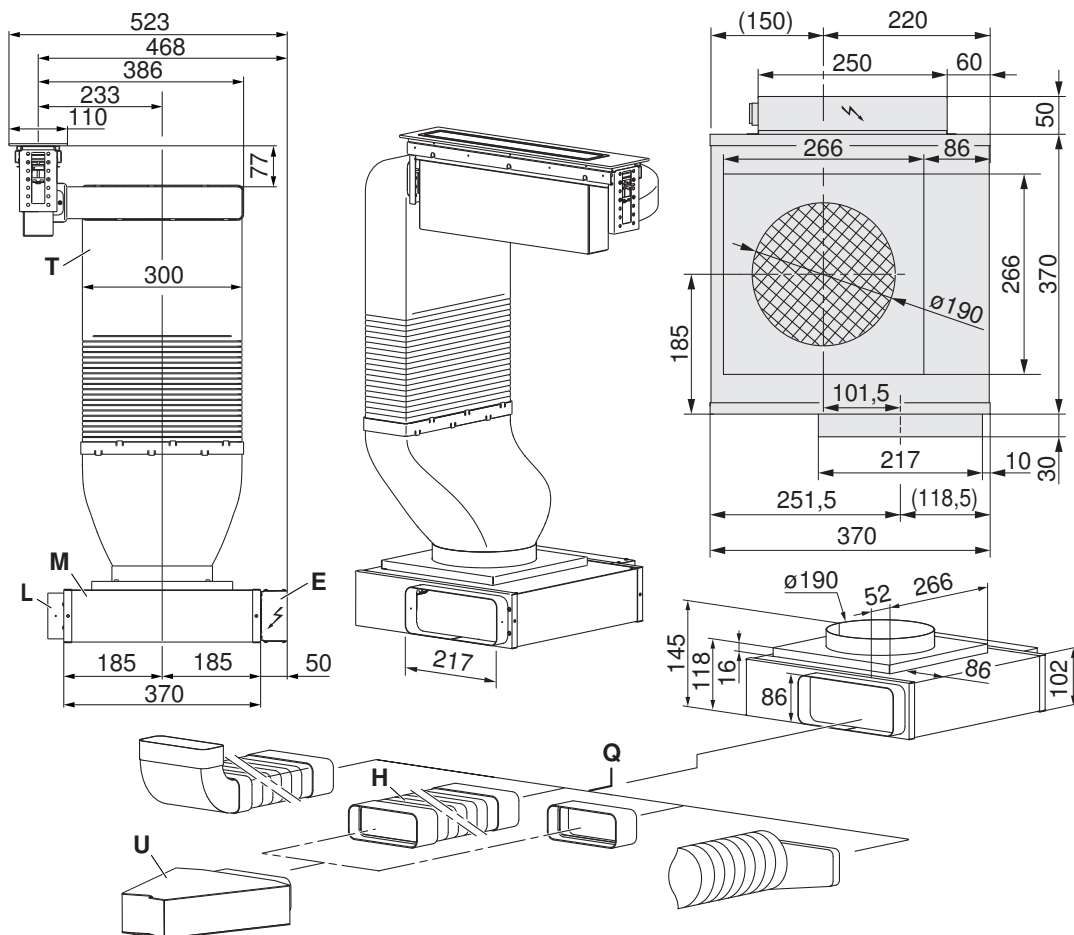
15.3 Sonderhauben



Die Verwendung der Sonderhauben ist nicht erlaubt in Kombination mit Gaskochfeldern.

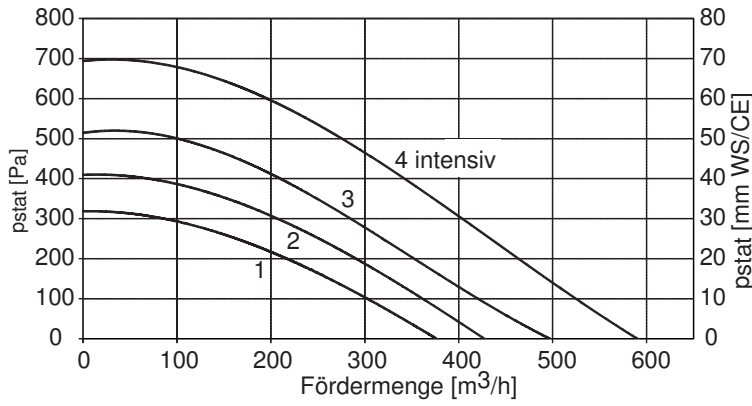
DSMS (64005)

Betriebsart	Abluft/Umluft	Netzanschluss	220–240 V~ 50/60 Hz
Schallpegel	62–70 dB (A)	Absicherung	10 A
Beleuchtung	-	Gebläsestufen	4
Motor	1 x 145 W	Gewicht	~21,5 kg

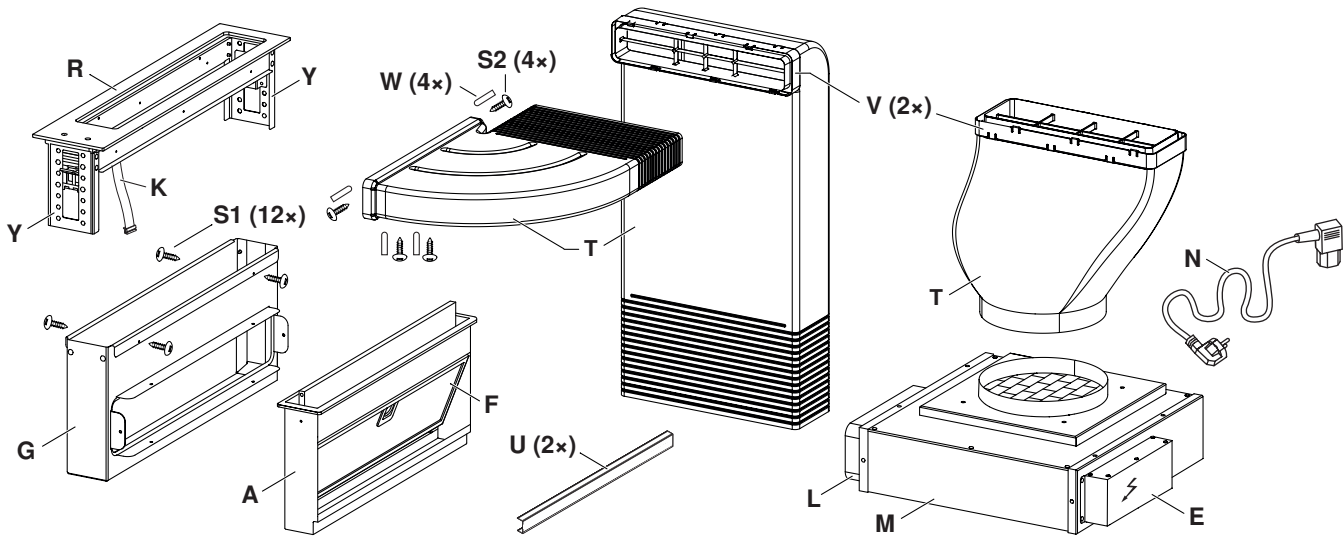


Geeignete Flachkanalsysteme Q sind als bestellbares Zubehör erhältlich.

- Die Verbindung zwischen Muldenlüfter und Ablufführung T ist nach links oder rechts möglich.
- Der Lüftungsauslass L kann auf eine der vier Seiten geführt werden, dadurch kann sich die Einbausituation jedoch verändern.
- Die Ablufführung T kann je nach Platzbedarf durch Kürzen angepasst werden.
- Die Steuereinheit E kann bei Bedarf umpositioniert (≤ 250 mm) werden.
- Abnehmbare **Bodenplatte** oder **Serviceklappe** für Lüftermotor M sowie Umluftbox U (bei Umluftbetrieb) vorsehen.
- Erleichterter Zugang zu Lüftermotor M und Umluftbox U durch erweiterbare Flachkanalsysteme Q.
Empfehlung: Flexbogen flach H, Artikel-Nr. **1012786** mit flexibler Länge (240–600 mm).
- Im Umluftbetrieb ist auf eine ausreichende Durchlüftung zu achten damit die Feuchtigkeit entweichen kann. Dafür geeignetes Material/Holz miteinplanen.



Lieferumfang



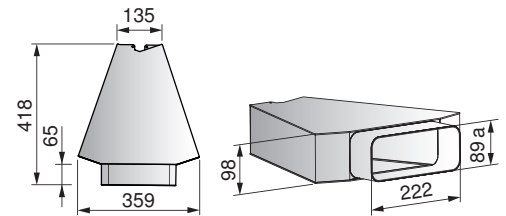
- A Auffangrahmen
- E Steuereinheit
- F Metall-Fettfilter
- G Gerätegehäuse
- K Steuerkabel
- L Lüftungsauslass
- M Lüftermotor

- N Netzkabel Länge 1,8 m
- Q Flachkanalsystem
- R Rahmen
- T Abluftführung
- U Distanzprofil
- V Verbindungselemente
- W Kunststoffabdeckungen
- Y Montagwinkel (aufliegender Einbau)

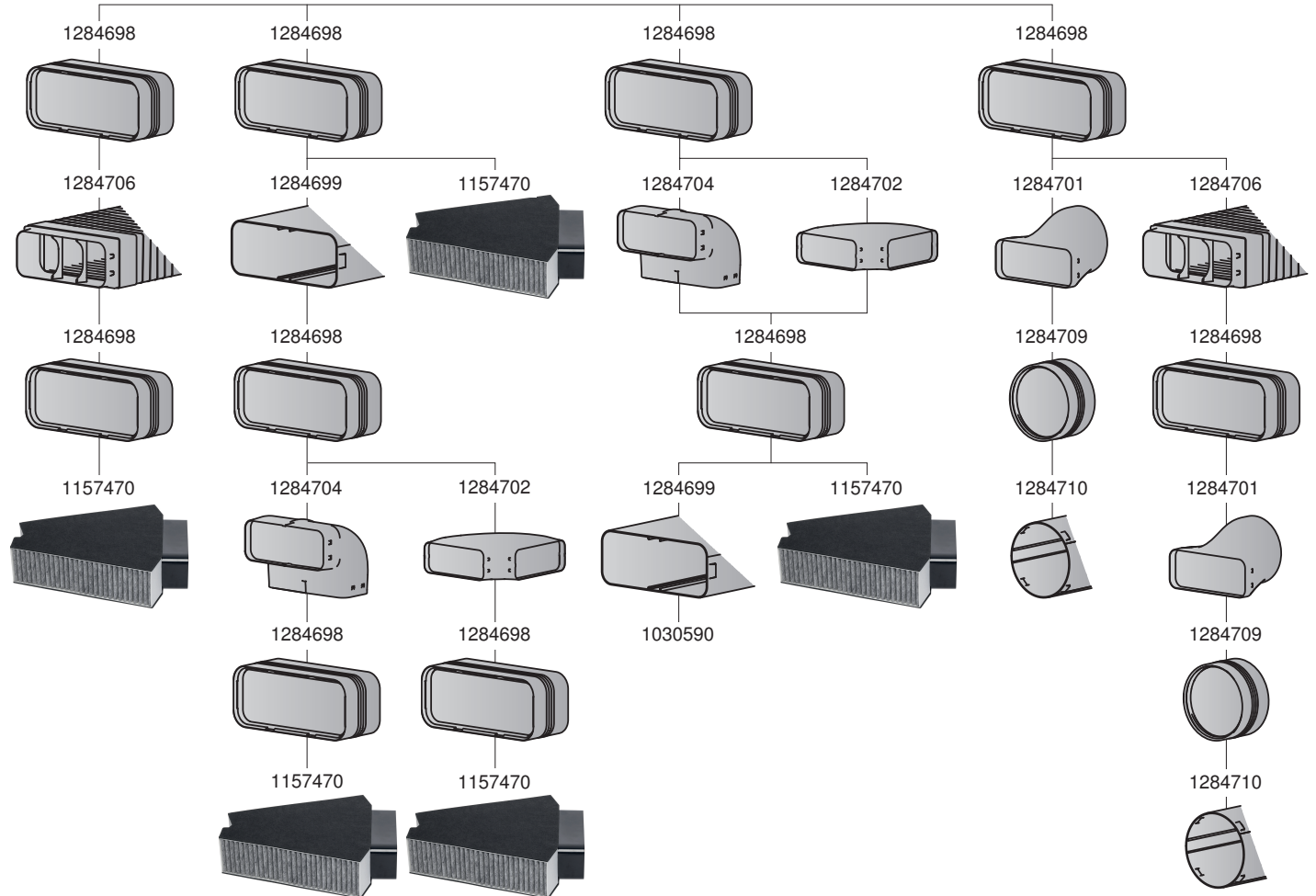
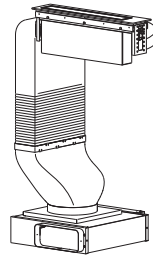
Zubehör:

Umluftbox 1157470

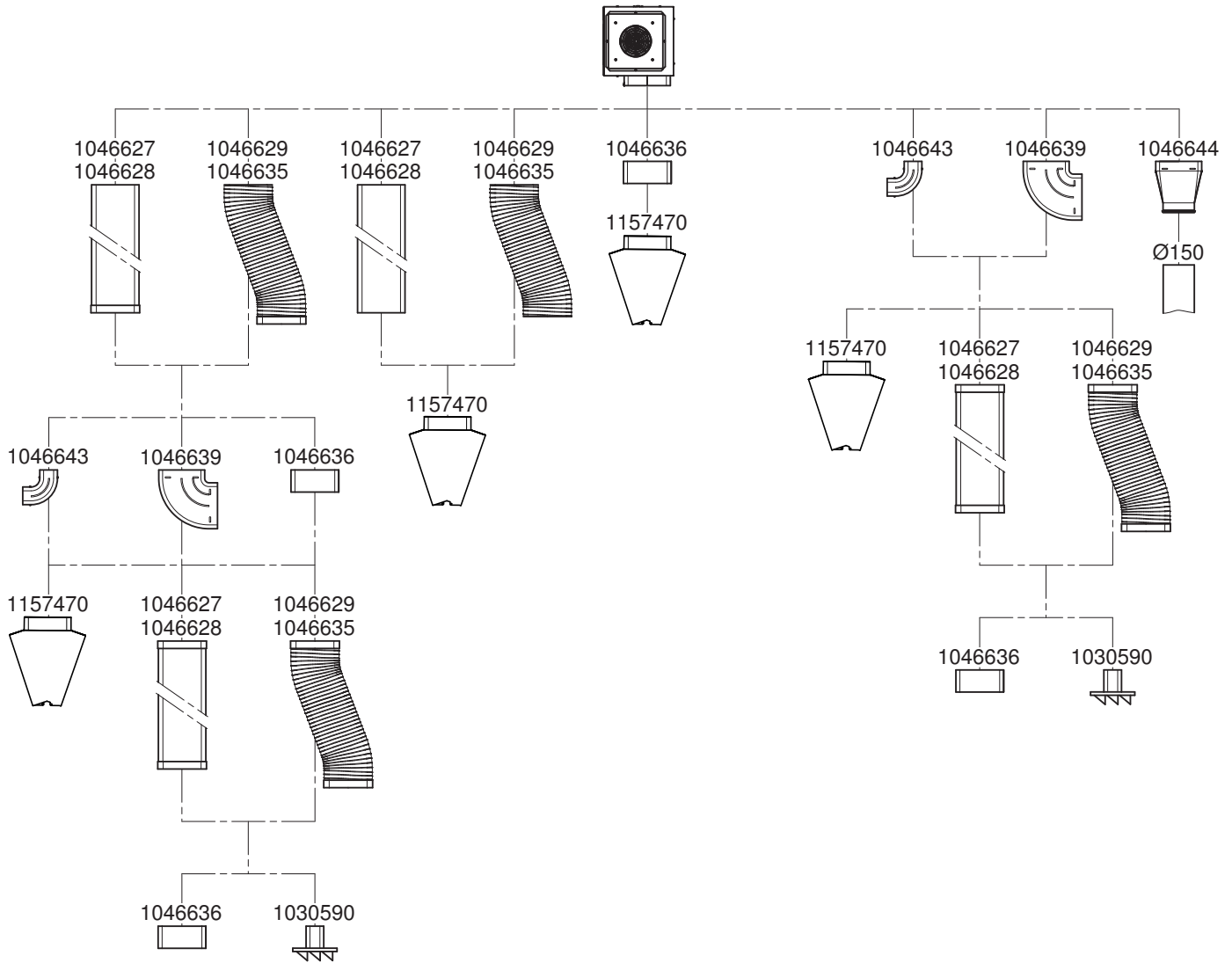
Für die Installation kann ein Flachkanalsystem verwendet werden (siehe Nachfolge-seiten und Zubehör).



Flachkanalsysteme aus Kunststoff (PRIME)



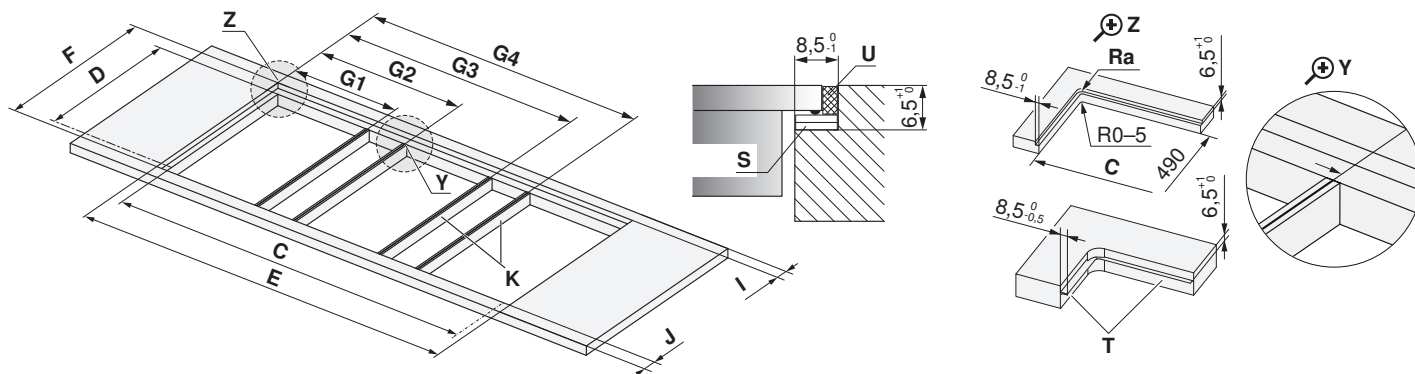
Metallzubehör



Kombinationseinbau

Flächenbündiger Einbau

Der flächenbündige Einbau mit zusätzlichen Zwischenstegen **K** erfordert das Zubehör **Zwischensteg-Set H63789** (enthält zwei Zwischenstege). Der flächenbündige Kombinationseinbau ist im Dokument 1014378 beschrieben.



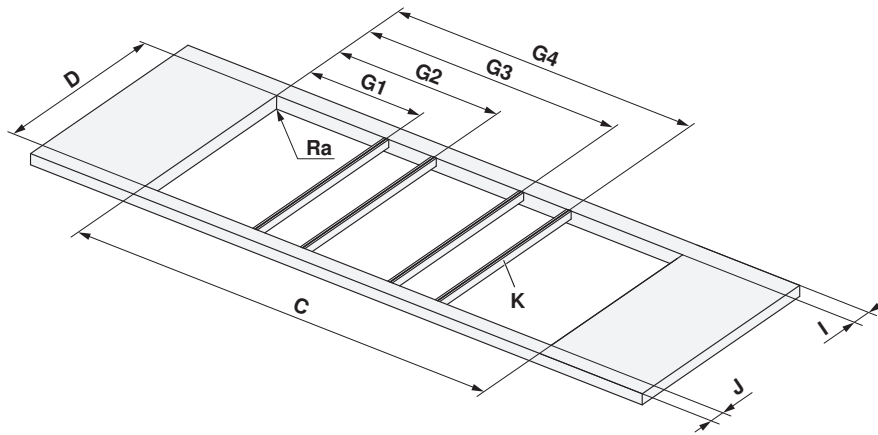
- F** 507±1 mm
- D** 490±1 mm
- I** ≥41,5 mm
- J** ≥41,5 mm
- Ra** 5 mm

- Ra** Ausschnitt-Eckradien aussen
- K** Zwischensteg
- S** Schiffplättchen
- T** Stahlwinkel geklebt oder geschraubt
- U** Silikonfugen

Kombinationen	Ausschnittbreite E	Ausschnittbreite C	Zwischenstegposition G1	Zwischenstegposition G2	Zwischenstegposition G3	Zwischenstegposition G4
30+11+30 cm	684 mm	667 mm	285,5 mm	398,5 mm	-	-
30+11+40 cm	787 mm	770 mm	285,5 mm	398,5 mm	-	-
40+11+40 cm	890 mm	873 mm	388,5 mm	501,5 mm	-	-
11+80+11 cm	993 mm	976 mm	114,5 mm	878,5 mm	-	-
40+11+40+11+40 cm	1390 mm	1373 mm	388,5 mm	501,5 mm	888,5 mm	1001,5 mm
40+11+60+11+40 cm	1577 mm	1560 mm	388,5 mm	501,5 mm	1075,5 mm	1188,5 mm
40+11+70+11+40 cm	1697 mm	1680 mm	388,5 mm	501,5 mm	1195,5 mm	1308,5 mm
40+11+80+11+40 cm	1767 mm	1750 mm	388,5 mm	501,5 mm	1265,5 mm	1378,5 mm

Aufliegender Einbau

Der aufliegende Einbau erfordert zwingend das Zubehör **Seitenleisten-Set 1028587**, zudem wahlweise Zwischensteg **K 1019199** (Schwarz) oder **1014361** (Edelstahl). Artikel sind als bestellbares Zubehör erhältlich. Der aufliegende Kombinationseinbau ist im Dokument 1013770 beschrieben.

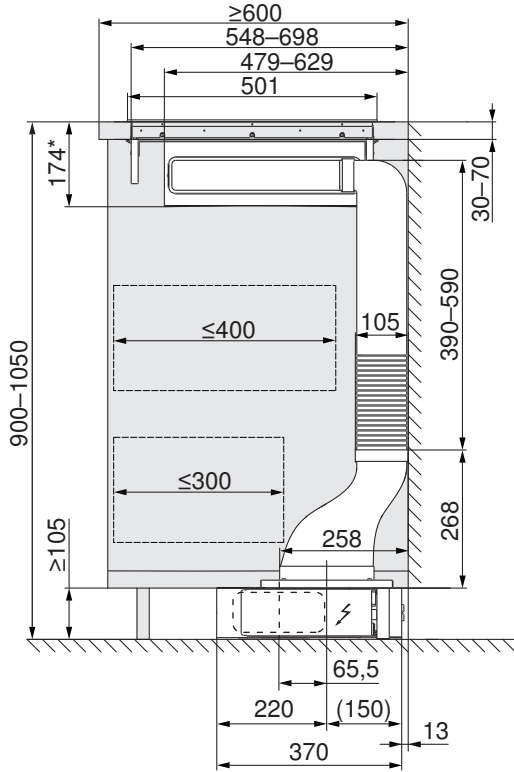


- D** 490±1 mm
- I** ≥50 mm
- J** ≥50 mm
- Ra** 0—5 mm
- Ra** Ausschnitt-Eckradien aussen

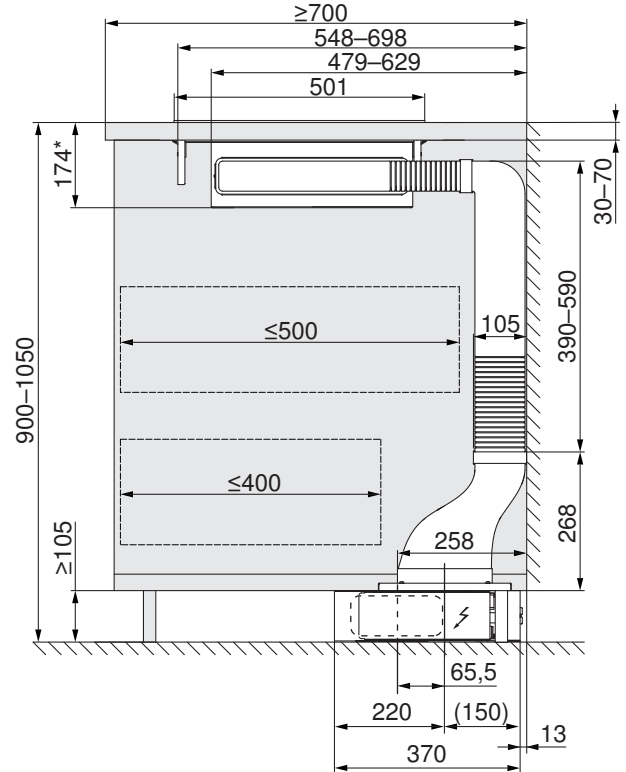
Kombinationen	Ausschnittbreite C	Zwischenstegpo- sition G1	Zwischenstegpo- sition G2	Zwischenstegpo- sition G3	Zwischenstegpo- sition G4
30+11+30 cm	667 mm	277 mm	390 mm	-	-
30+11+40 cm	770 mm	277 mm	390 mm	-	-
40+11+40 cm	873 mm	380 mm	493 mm	-	-
40+11+40+11+40 cm	1373 mm	380 mm	493 mm	880 mm	993 mm
40+11+60+11+40 cm	1560 mm	380 mm	493 mm	1067 mm	1180 mm

Einbauübersicht Unterbau

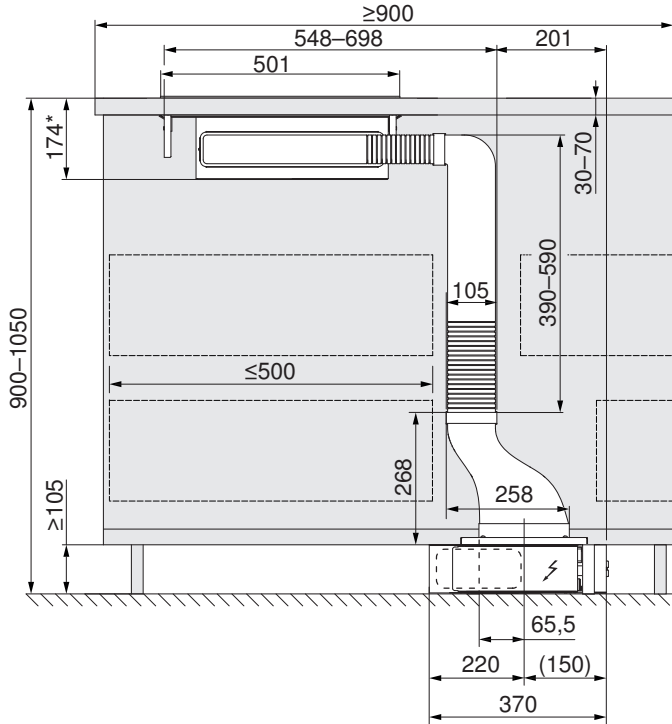
Wandmontage, Tiefe ≥ 600 mm



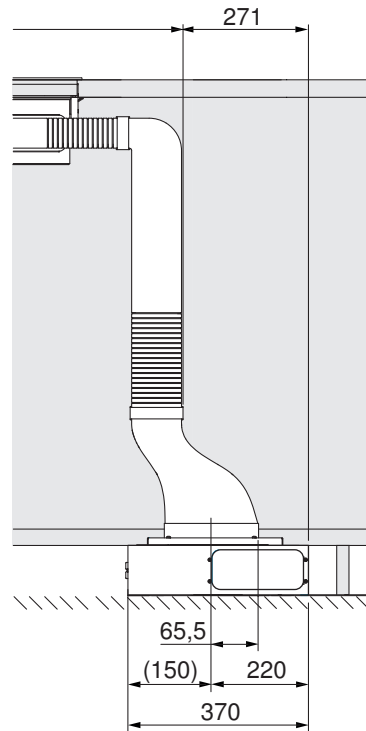
Wand-/Inselmontage, Tiefe ≥ 700 mm



Inselmontage, Tiefe ≥ 900 mm



Variante Lüftermotor gedreht



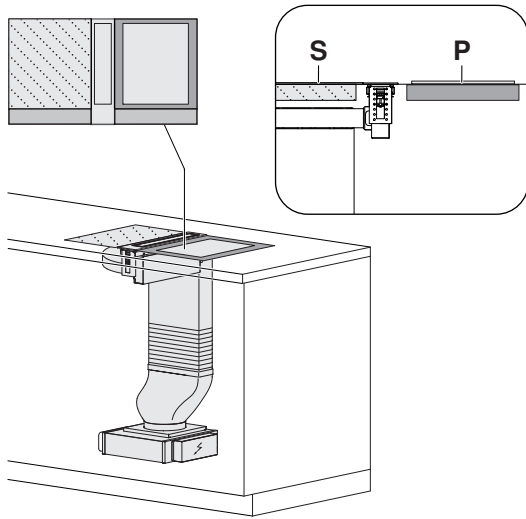
* Flächenbündiger Einbau. Aufliegender Einbau: 170 mm.

Geräteauswahl und Kombinationsmöglichkeiten

1. Planungsbeispiel: Zwei Kochfelder

Luftführung Unterbau nach links/rechts.

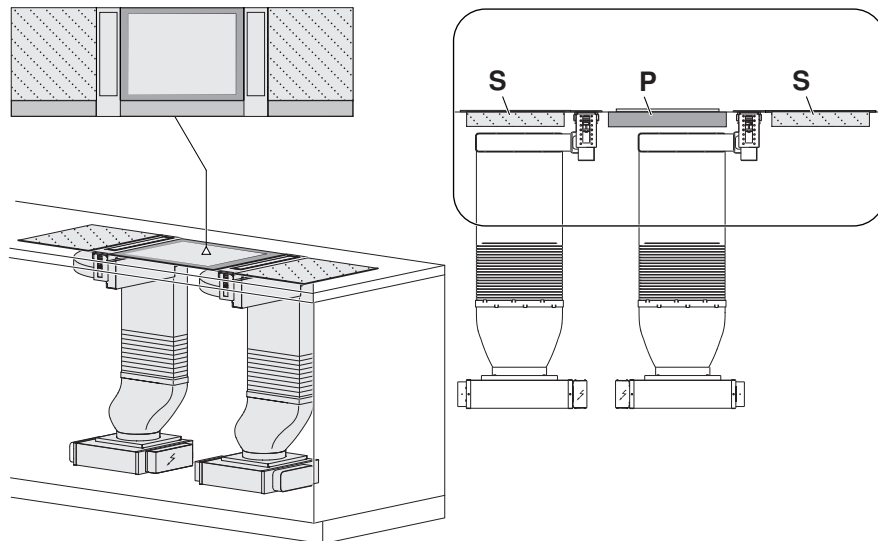
Abbildung zeigt ein Standard-Kochfeld **S** bspw. mit einem Teppan Yaki **P**.



2. Beispiel: Drei Kochfelder

Luftführung Unterbau beidseitig nach links/rechts.

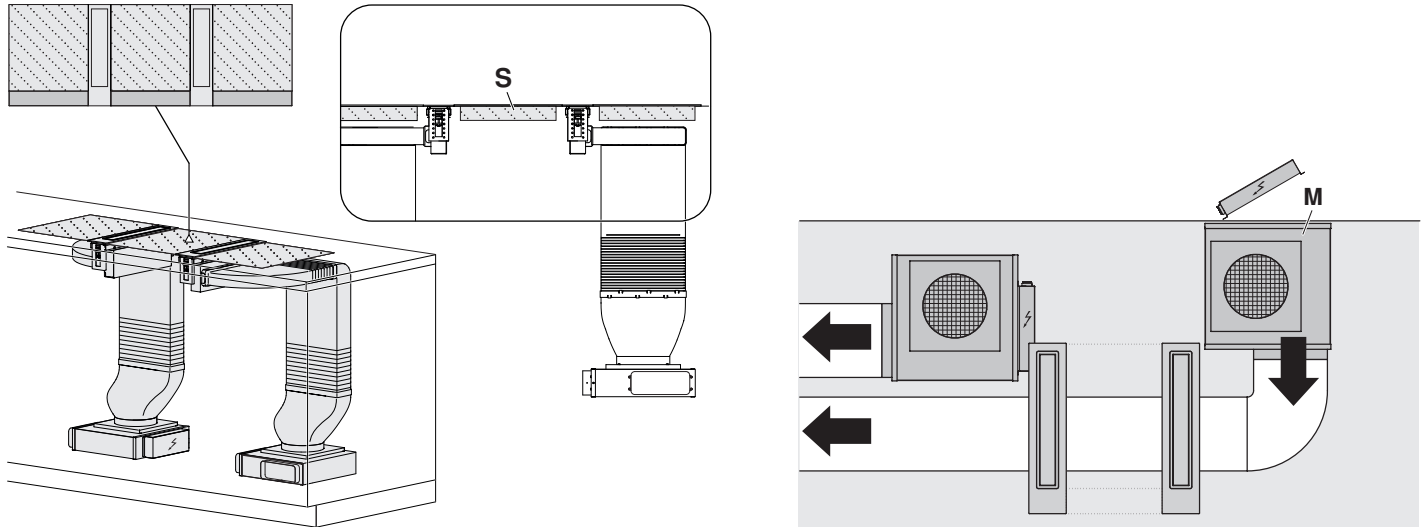
Das Teppan Yaki-Kochfeld **P** (600 mm), in der Mitte angeordnet. Standard-Kochfeld **S**.



3. Beispiel: Drei Kochfelder

Luftführung Unterbau jeweils nach aussen.

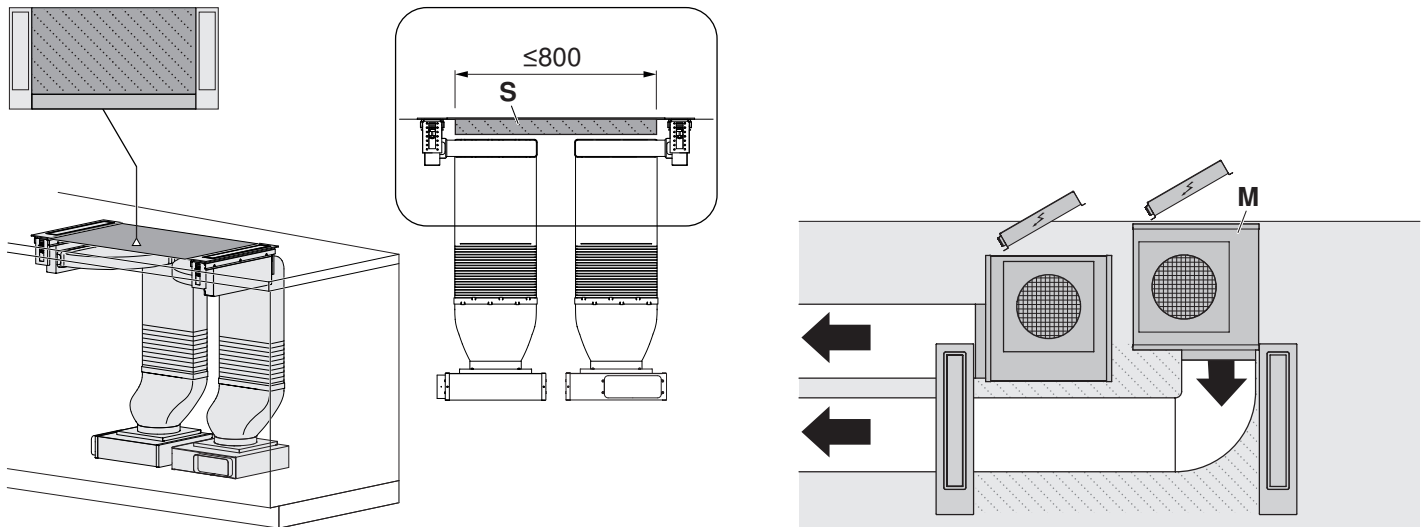
Standard-Kochfeld **S**. Mögliche Positionierung von 2 Lüftermotoren **M**.



4. Beispiel: Grosses Kochfeld in der Mitte angeordnet

Luftführung Unterbau platzsparend beidseitig nach innen.

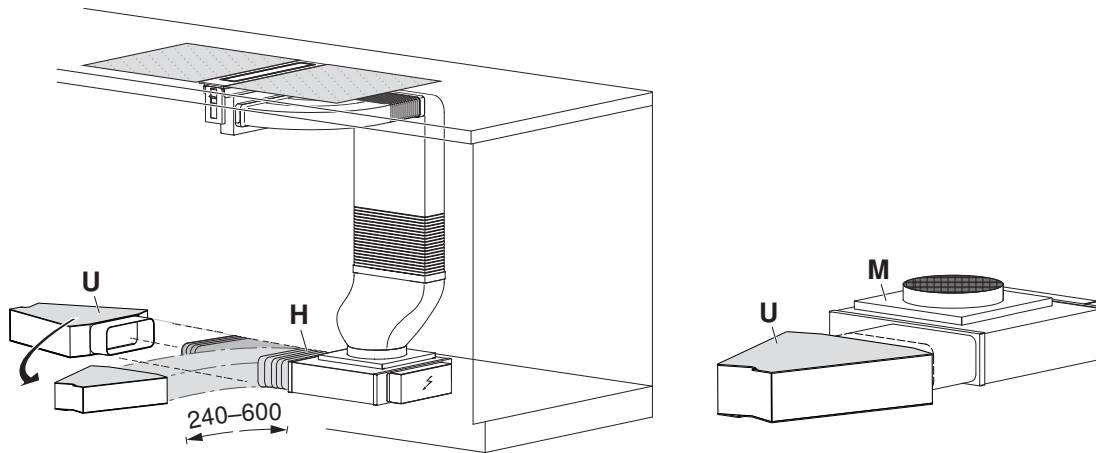
Ermöglicht in der Mitte ein Standard-Kochfeld **S** von ≤ 800 mm Einbaubreite. Mögliche Positionierung von 2 Lüftermotoren **M**.



Installationsvariante Muldenlüfter mit Umluft «Umluftbox»

Beispiel: Umluftbetrieb mit Umluftbox

Flexbogen flach **H**, Artikel-Nr. **1012786** mit flexibler Länge (240–600 mm) vereinfacht Installation/Zugang zu Lüftermotor **M** und Umluftbox **U**.



Genügend Platzreserven für Wartungsarbeiten mitberücksichtigen, Zugang Lüftermotor und Umluftbox (Austausch der Aktivkohlefilter) sicherstellen! Abluftöffnungsquerschnitt: min. 500 cm² für die Abluft im Sockelbereich vorsehen.

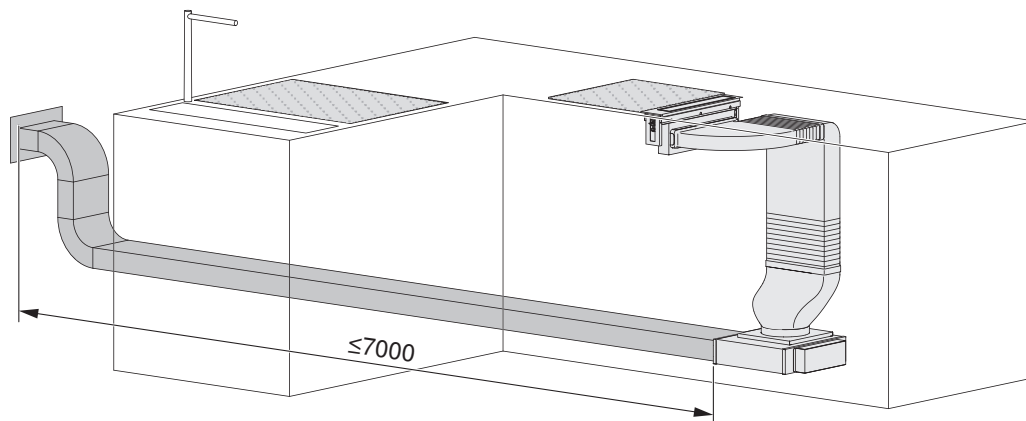


Bei Umluftbetrieb das Gerät zwingend mit dem dafür vorgesehenen Zubehör: Umluftbox mit Aktivkohlefiltern Artikel-Nr. 1157470 ausstatten!

Installationsvariante Muldenlüfter mit Abluft

Beispiel: Abluftbetrieb mit Flachkanal (auch Rundkanal möglich).

Länge Flachkanalsystem bis Luftausgabe von **max. 7000 mm** einplanen. Soll die Abluft ins Freie geleitet werden, empfehlen wir die Installation eines Teleskop-Mauerkastens (bestellbares Zubehör).



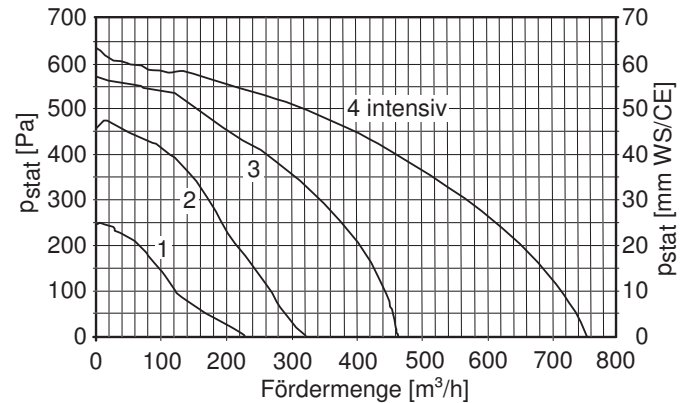
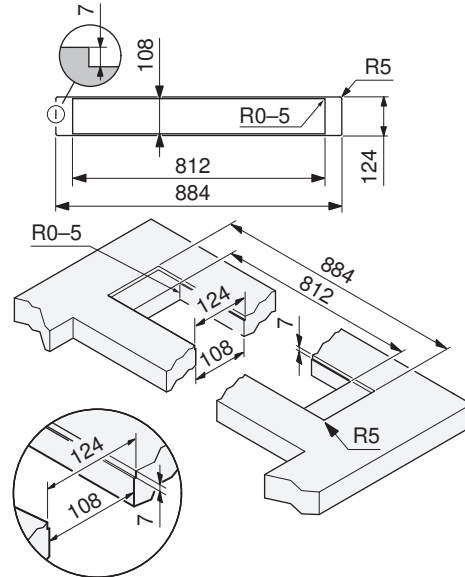
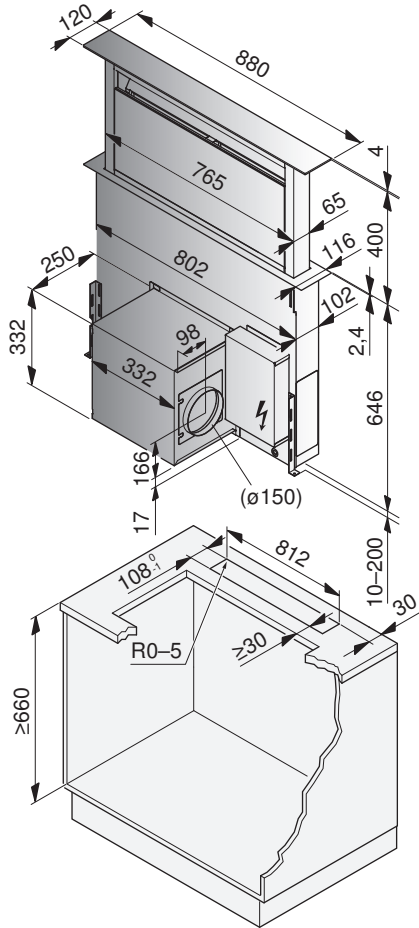
Genügend Platzreserven für Wartungsarbeiten und Zugang zu Lüftermotor/Flachkanalsystem sicherstellen!



DSTS (64015)

Betriebsart	Abluft/Umluft
Schallpegel	43–68 dB (A)/42–69 dB (A)
Beleuchtung	1 x 5 W
Motor	1 x 250 W
Montagevariante	Aufliegend

Netzanschluss	220–240 V~ 50/60 Hz, 255 W
Absicherung	10 A
Gebläsestufen	4
Gewicht	~35 kg
Montagevariante	Flächenbündig

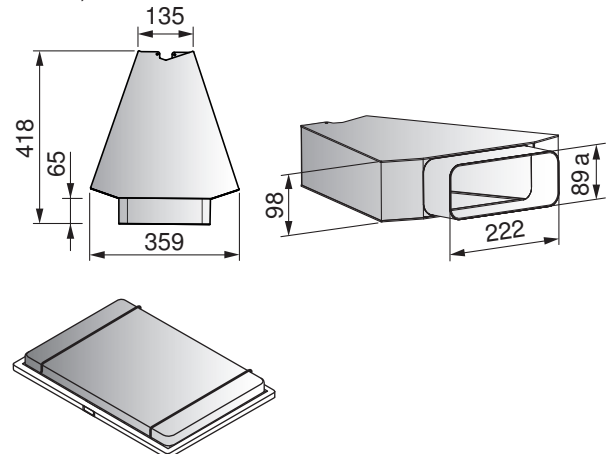


Empfehlung: Kochfelder der Bauart «Panorama» und «Domino».

- Das Motorengehäuse kann alternativ auch von hinten am Dunstabzug geplant und montiert werden, wobei die Service- und Montagezugänglichkeit trotzdem von vorne gewährleistet sein muss.
- Der Ausblasstutzen kann in vier verschiedenen Richtungen platziert werden.
- Bei Verwendung der Umluftbox 1157470 wird für die Installation ein Übergangsstück 1012782 oder H42078 benötigt. Für die Installation kann ein Flachkanalsystem verwendet werden (siehe Zubehör).

Zubehör:

Umluftbox mit Aktivkohlefiltern 1157470



oder

Longlife-Aktivkohlefilter 1012163



Abluftöffnungsquerschnitt: min. 500 cm² für die Abluft im Sockelbereich vorsehen.

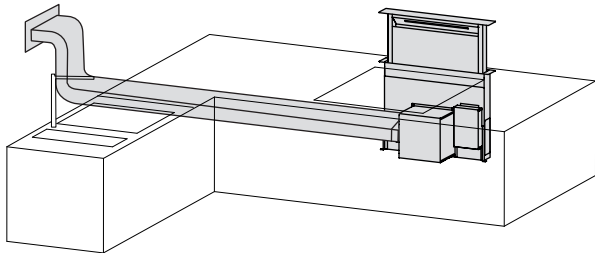
Tischlüfter

Das Gebläse kann gedreht montiert werden. Die Ablufführung ist damit nach oben, links, rechts, oder nach unten möglich. Das Gebläse ist in gleicher Position auch von hinten am Gerät montierbar. Wird das Gebläse von hinten am Gerät montiert, ist im Montagebereich die Rückwand des Schrankes auszuschneiden und hinter dem Schrank der entsprechende Einbauraum zu berücksichtigen. Die Service- und Montagezugänglichkeit muss von vorne gewährleistet sein. Die Elektrik kann bei Bedarf links neben dem Gebläse am Haubenkörper oder frei im Schrank positioniert werden. Optional auch Variante mit externem Motor möglich.

Installationsvarianten

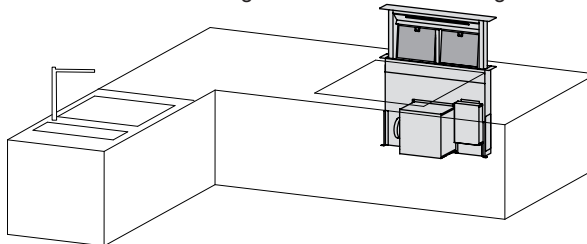
Tischlüfter mit Abluft

Bei dieser Montagevariante leitet der Sockellüfter die Abluft durch ein Abluftrrohr oder platzsparend durch einen Flachkanal durch die Wand.



Tischlüfter mit Umluft «Aktivkohlefilter»

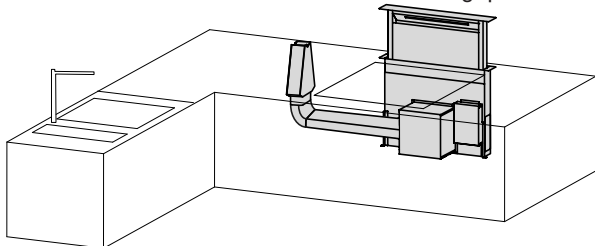
Bei dieser Montagevariante werden die Aktivkohlefilter direkt vorne, hinter den Fettfilter platziert. Die Abluft kann zum Beispiel durch eine Schattenfuge zurück in den Raum geleitet werden.



Abluftöffnungsquerschnitt: min. 500 cm² für die Abluft im Sockelbereich vorsehen.

Tischlüfter mit Umluft «Umluftbox»

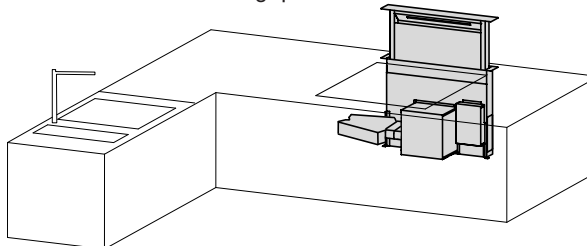
Bei dieser Montagevariante wird die Umluftbox in stehender Position an den Flachkanal angeschlossen. Die Abluft kann zum Beispiel durch eine Schattenfuge zurück in den Raum geleitet werden. Bei dieser Bauvariante muss eine Revisionsöffnung für den Austausch der Filter der Umluftbox eingeplant werden.



Abluftöffnungsquerschnitt: min. 500 cm² für die Abluft im Sockelbereich vorsehen.

Tischlüfter mit Umluft «Umluftbox»

Bei dieser Montagevariante wird die Umluftbox an den Sockellüfter angeschlossen. Die Abluft kann zum Beispiel durch eine Schattenfuge zurück in den Raum geleitet werden. Bei dieser Bauvariante muss eine Revisionsöffnung für den Austausch der Filter der Umluftbox eingeplant werden.



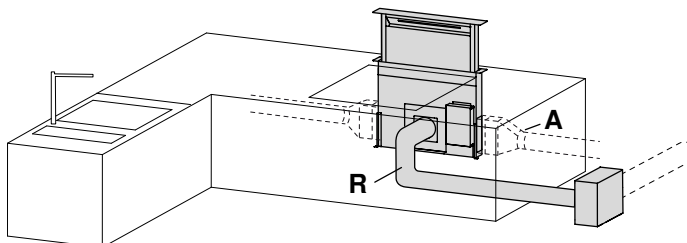
Abluftöffnungsquerschnitt: min. 500 cm² für die Abluft im Sockelbereich vorsehen.

Tischlüfter mit externem Motor

Bei dieser Montagevariante kann der Motor extern, Bsp. im Nebenkasten platziert werden. Es wird eine Maximaldistanz von 4 m empfohlen. Der externe Motor darf nur im Innenbereich installiert werden.

Umbausatz Extern, Gebläse 1012164

R Verrohrung ist als bestellbares Zubehör erhältlich
A Der Umbausatz enthält ein dreiteiliger Adapter von Rechteck auf ø150.



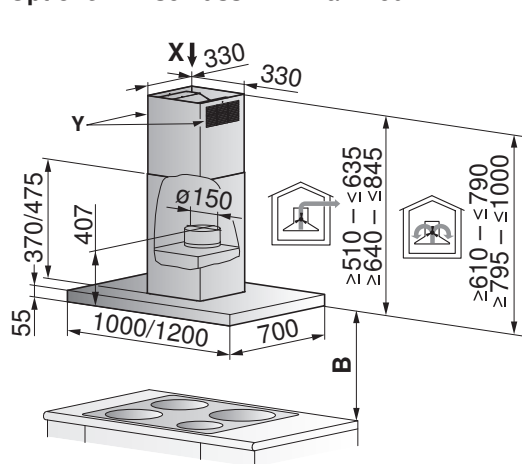
15.4 Inselhauben

Für nachfolgende Hauben gilt:

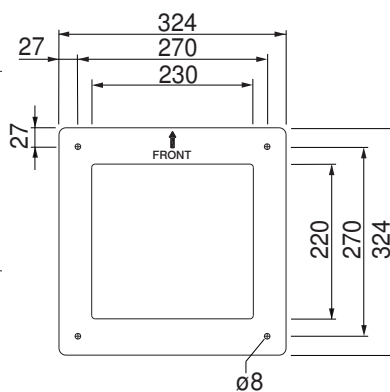
- Teleskopverschalung (verstellbar) in verschiedenen Basishöhen erhältlich.
- Netzanschluss direkt über Dunstabzug, Anschlusskabel 1,2 m mit Stecker.
- Bei Umluftbetrieb: Sicherstellen, dass der Luftaustritt beidseitig – symmetrisch - frei ausblasend, gewährleistet ist.

AiroClearInsel V6000 (63019/63020)

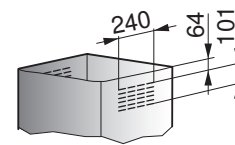
Betriebsart	Abluft/Umluft	Netzanschluss	220–240 V~ 50–60 Hz, 138 W
Schallpegel	38–63 dB (A)/41–68 dB (A)	Absicherung	10 A
Beleuchtung	4 × 2 W	Gebläsestufen	4
Motor	1 × 130 W	Gewicht	~32/35 kg
Optionen-Anschluss	max. 180 W		



Bohrplan (Ansicht X)



Luftaustritt bei Umluft (Detail Y)



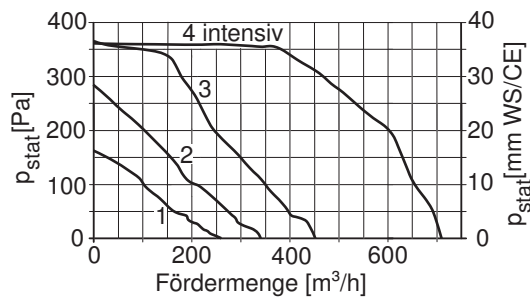
Teleskopverschalung Abluft/Umluft:

In der Höhe verstellbar.
 In 2 Basishöhen erhältlich.

Bei Umluft (siehe Detail Y):
 Luftaustritt links/rechts und hinten/vorne möglich.

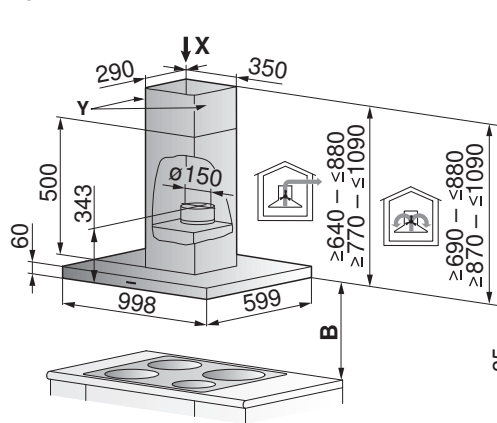
Mindestabstand B über Kochfeld

Bei Elektrokochfeld: 500 mm
 Bei Gaskochfeld: 750 mm
 Hinweise Mindestabstand (siehe Seite 131)

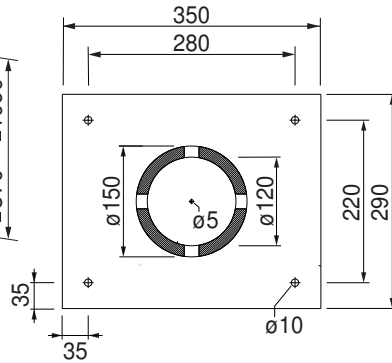


DIQS10 (63014)

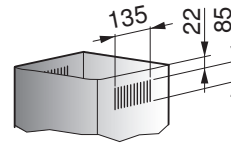
Betriebsart	Abluft/Umluft	Netzanschluss	220–240 V~ 50/60 Hz, 274 W
Schallpegel	52–69 dB (A)/69–76 dB (A)	Absicherung	10 A
Beleuchtung	4 × 1 W	Gebälsestufen	4
Motor	1 × 270 W	Gewicht	~32,7 kg
Optionen-Anschluss	max. 200 W		



Bohrplan (Ansicht X)



Luftsaustritt bei Umluft (Detail Y)



Teleskopverschalung Abluft/Umluft:

In der Höhe verstellbar.
 In 2 Basishöhen erhältlich.

Bei Umluft (siehe Detail Y):

- Luftaustritt links/rechts und hinten/vorne möglich.

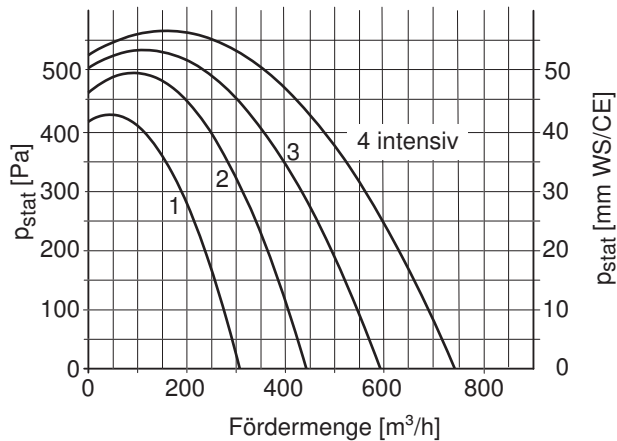
Mindestabstand B über Kochfeld:

Bei Elektrokochfeld: 650 mm

Bei Gaskochfeld: ≥650 mm

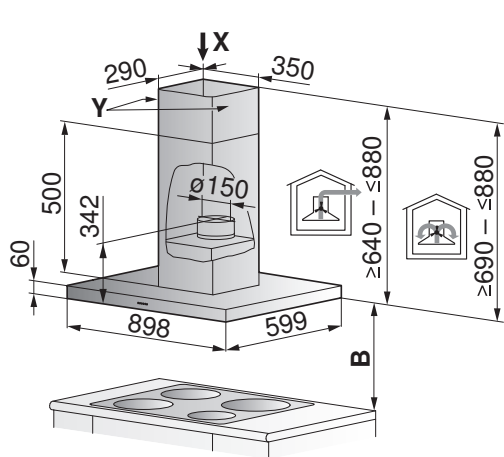
Details: Gaskochfelder

Allgemeine Hinweise (siehe Seite 131)

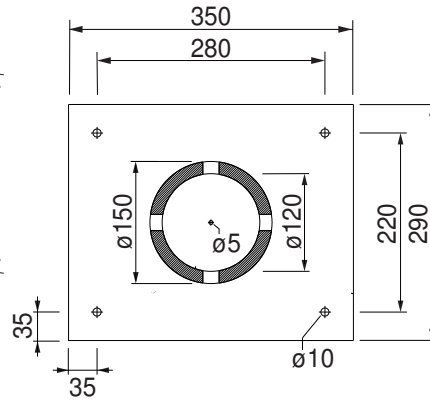


DIE9 (63013)

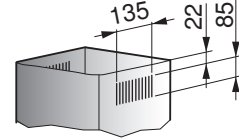
Betriebsart	Abluft/Umluft	Netzanschluss	220–240 V~ 50/60 Hz, 274 W
Schallpegel	52–69 dB (A)/69–76 dB (A)	Absicherung	10 A
Beleuchtung	4 × 1 W	Gebläsestufen	4
Motor	1 × 270 W	Gewicht	~36,5 kg



Bohrplan (Ansicht X)



Luftaustritt bei Umluft (Detail Y)



Teleskopverschalung Abluft/Umluft:

In der Höhe verstellbar.
 In 1 Basishöhe erhältlich.

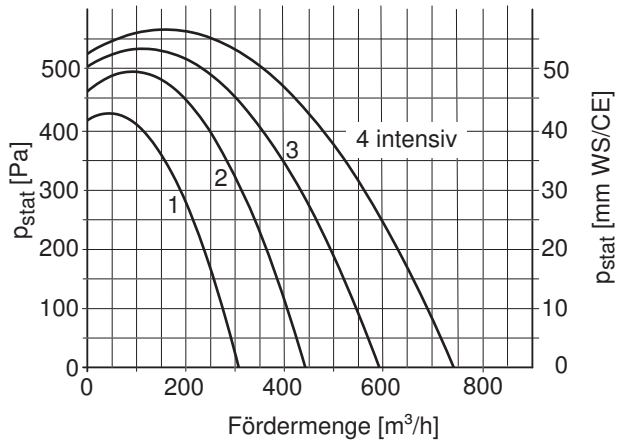
Bei Umluft (siehe Detail Y):
 Luftaustritt links/rechts und hinten/vorne möglich.

Mindestabstand B über Kochfeld

Bei Elektrokochfeld: 650 mm

Bei Gaskochfeld: 750 mm

Hinweise Mindestabstand (siehe Seite 131)



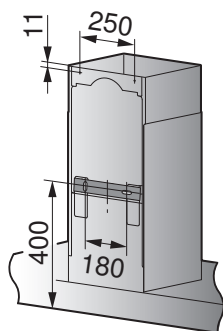
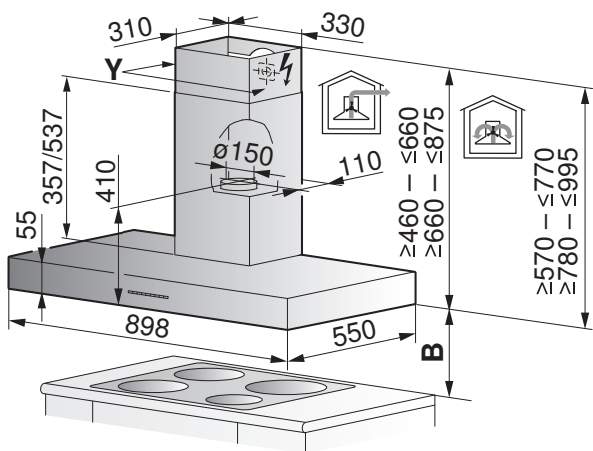
15.5 Wandhauben

Für nachfolgende Hauben gilt:

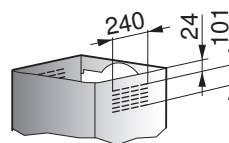
- Art der Verrohrung beachten (gerade Verrohrung oder Krümmer).
- Teleskopverschalung (verstellbar) in verschiedenen Basishöhen erhältlich.
- Netzanschluss oberhalb Wandhaube hinter Kaminabdeckung/Teleskopverschalung.
- Anschlusskabel 1,5 m mit Stecker, ausser bei Modell 62019/62021 = 1,2 m mit Stecker.
- Bei Umluftbetrieb: Sicherstellen, dass der Luftaustritt beidseitig – symmetrisch - frei ausblasend, gewährleistet ist.

AiroClearWand V6000 (62028)

Betriebsart	Abluft/Umluft	Netzanschluss	220–240 V~ 50/60 Hz, 134 W
Schallpegel	38–63 dB (A)/41–68 dB (A)	Absicherung	10 A
Beleuchtung	2 x 2 W	Gebälsestufen	4
Motor	1 x 130 W	Gewicht	~25,5 kg
Optionen-Anschluss	max. 180 W		

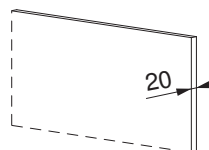


Luftaustritt bei Umluft (Detail Y)



Verwendung von Gesteinsabdeckungen

Wandplatte (Granit, Marmor) mit 20 mm Dicke möglich.

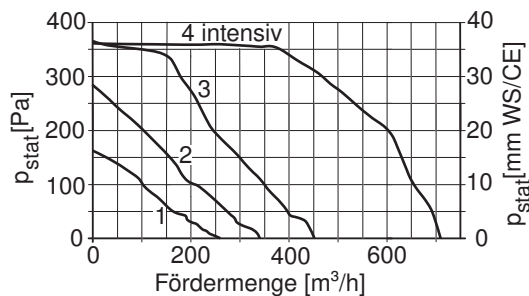


Mindestabstand B über Kochfeld:

Bei Elektrokochfeld: 500 mm
 Bei Gaskochfeld: 750 mm
 Hinweise Mindestabstand (siehe Seite 131)

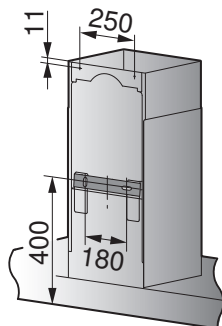
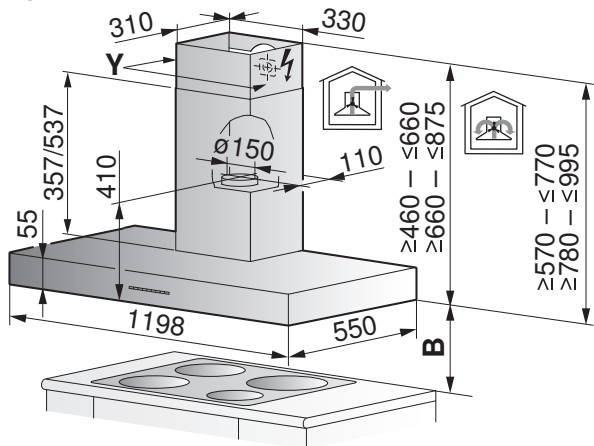
Teleskopverschalung Abluft/Umluft:

In der Höhe verstellbar.
 In 2 Basishöhen erhältlich.

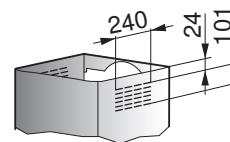


AiroClearWand V6000 (62029)

Betriebsart	Abluft/Umluft	Netzanschluss	220–240 V~ 50/60 Hz, 136 W
Schallpegel	38–63 dB (A)/41–68 dB (A)	Absicherung	10 A
Beleuchtung	3 × 2 W	Gebälsestufen	4
Motor	1 × 130 W	Gewicht	~29 kg
Optionen-Anschluss	max. 180 W		

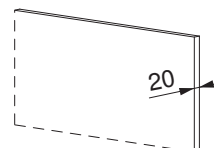


Luftaustritt bei Umluft (Detail Y)



Verwendung von Gesteinsabdeckungen

Wandplatte (Granit, Marmor) mit 20 mm Dicke möglich.

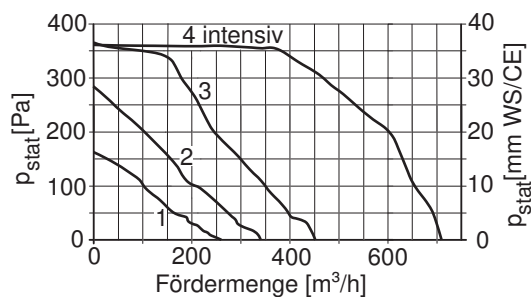


Mindestabstand B über Kochfeld:

Bei Elektrokochfeld: 500 mm
 Bei Gaskochfeld: 750 mm
 Hinweise Mindestabstand (siehe Seite 131)

Teleskopverschalung Abluft/Umluft:

In der Höhe verstellbar.
 In 2 Basishöhen erhältlich.

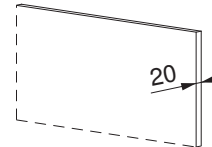
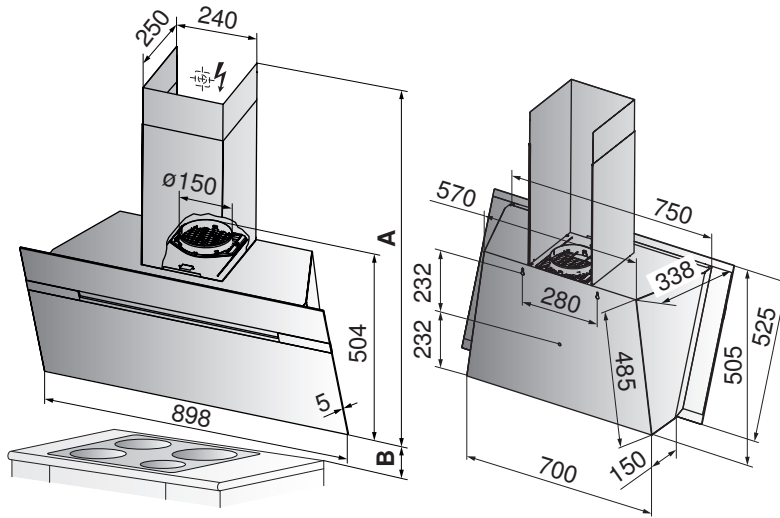


AiroClearWand V2000 V90 (62032)

Betriebsart	Abluft/Umluft	Netzanschluss	220–240 V~ 50/60 Hz, 255 W
Schallpegel	53–72 dB (A)/70–75 dB (A)	Absicherung	10 A
Beleuchtung	2 × 2,5 W, 12 V~	Gebälsestufen	4
Motor	1 × 250 W	Gewicht	19 kg

Verwendung von Gesteinsabdeckungen

Wandplatte (Granit, Marmor) mit 20 mm Dicke möglich.



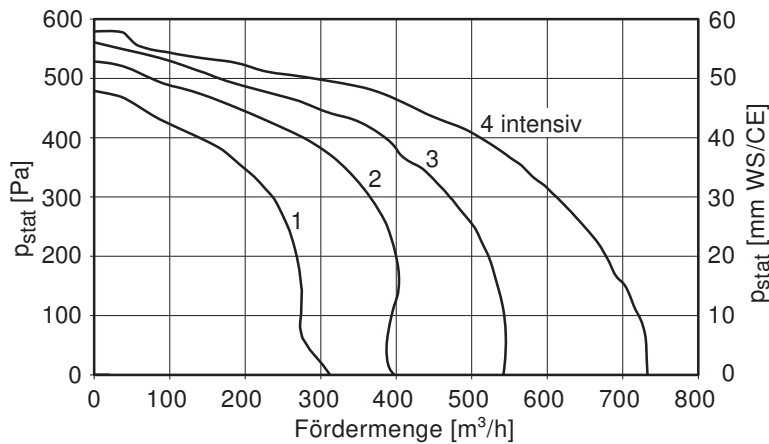
Teleskopverschalung Abluft

In Basishöhe **A** erhältlich:
 1045–1465 mm (Standard)

Mindestabstand B über Kochfeld:

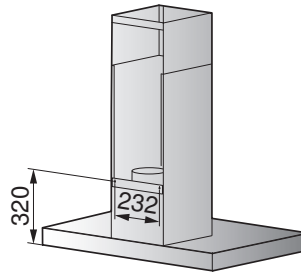
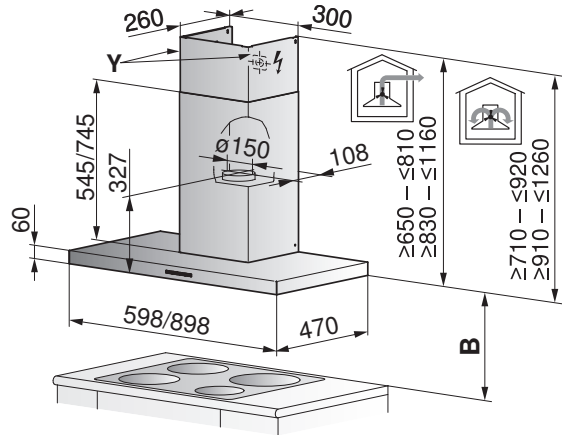
Bei Elektrokochfeld: 400 mm
 Bei Gaskochfeld: 500 mm
 Hinweise Mindestabstand (siehe Seite 131)

Standardausführung Umluft:
 ohne Teleskopverschalung, mit Schutzgitter für Gebläse-Öffnung

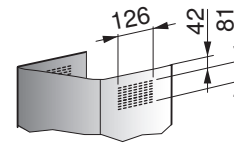


DWQS6 (62019), DWQS9 (62021)

Betriebsart	Abluft/Umluft	Netzanschluss	220–240 V~ 50/60 Hz, 272 W
Schallpegel	52–69 dB (A)/69–76 dB (A)	Absicherung	10 A
Beleuchtung	2 × 1 W	Gebälsestufen	4
Motor	1 × 270 W	Gewicht	~15,6/22 kg
Optionen-Anschluss	max. 200 W		

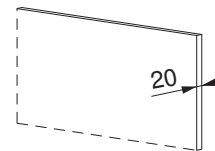


Luftaustritt bei Umluft (Detail Y)



Verwendung von Gesteinsabdeckungen

Wandplatte (Granit, Marmor) mit 20 mm Dicke möglich.

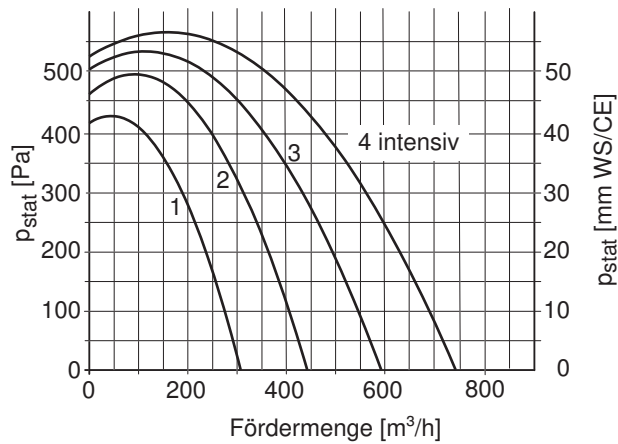


Teleskopverschalung Abluft/Umluft:

In der Höhe verstellbar.
 In 2 Basishöhen erhältlich.

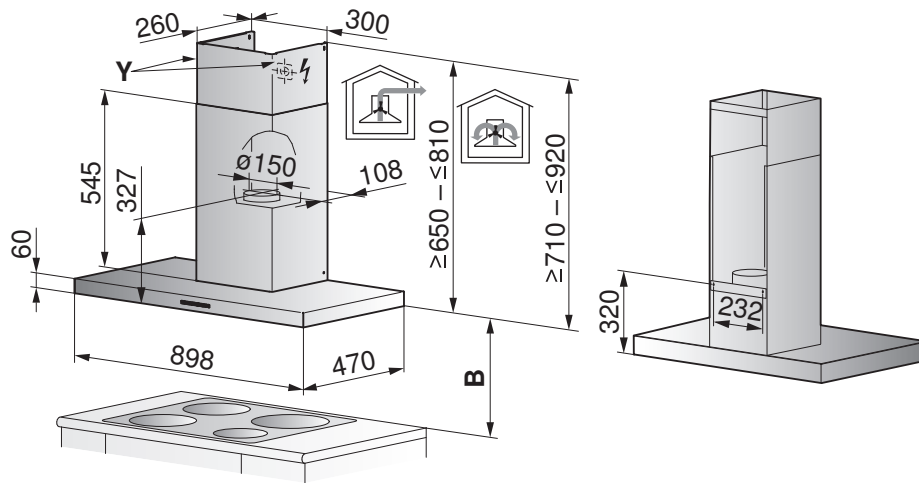
Mindestabstand B über Kochfeld:

Bei Elektrokochfeld: 650 mm
 Bei Gaskochfeld: >=650 mm
 Details: Gaskochfelder
 Allgemeine Hinweise (siehe Seite 131)

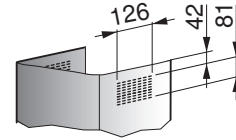


DWE9 (62017)

Betriebsart	Abluft/Umluft	Netzanschluss	220–240 V~ 50/60 Hz, 272 W
Schallpegel	52–69 dB (A)/69–76 dB (A)	Absicherung	10 A
Beleuchtung	2 × 1 W	Gebälsestufen	4
Motor	1 × 270 W	Gewicht	~22 kg

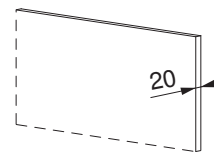


Luftaustritt bei Umluft (Detail Y)



Verwendung von Gesteinsabdeckungen

Wandplatte (Granit, Marmor) mit 20 mm Dicke möglich.

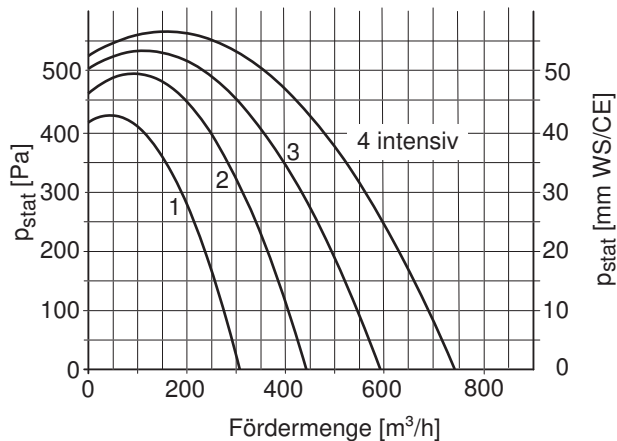


Teleskopverschalung Abluft/Umluft:

In der Höhe verstellbar.
 In 1 Basishöhe erhältlich.

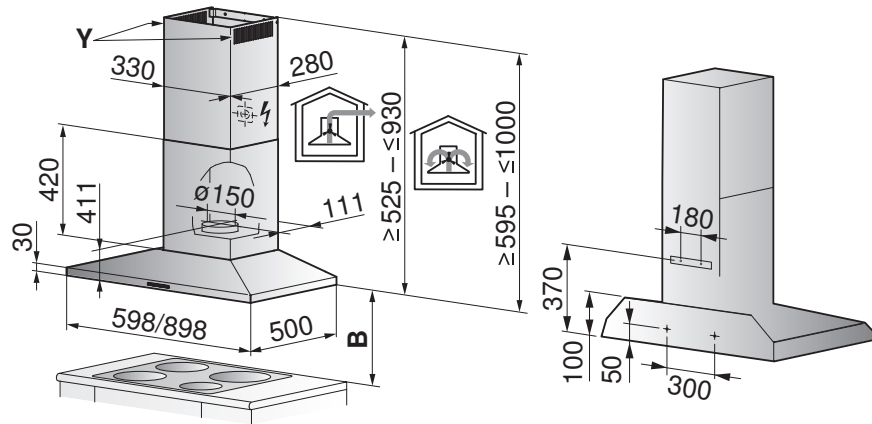
Mindestabstand B über Kochfeld:

Bei Elektrokochfeld: 650 mm
 Bei Gaskochfeld: 750 mm
 Hinweise Mindestabstand (siehe Seite 131)

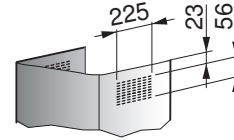


DWN6 (62015), DWN9 (62016)

Betriebsart	Abluft/Umluft	Netzanschluss	220–240 V~ 50/60 Hz, 272 W
Schallpegel	50–69 dB (A)/64–77 dB (A)	Absicherung	10 A
Beleuchtung	2 × 1 W	Gebläsestufen	4
Motor	1 × 270 W	Gewicht	~15/16 kg

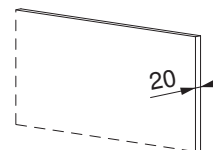


Luftaustritt bei Umluft (Detail Y)



Verwendung von Gesteinsabdeckungen

Wandplatte (Granit, Marmor) mit 20 mm Dicke möglich.

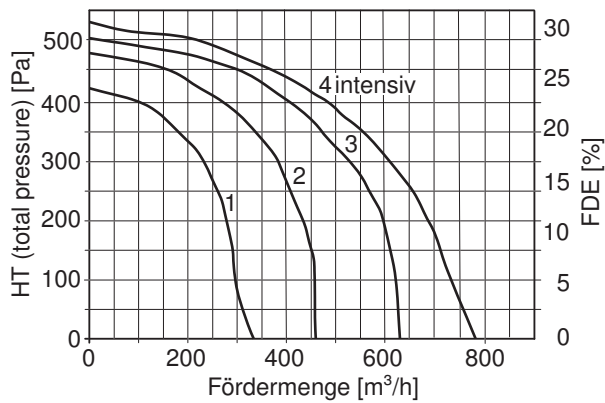


Teleskopverschalung Abluft/Umluft:

In der Höhe verstellbar.
 In 1 Basishöhe erhältlich.

Mindestabstand B über Kochfeld:

Bei Elektrokochfeld: 500 mm
 Bei Gaskochfeld: 750 mm
 Hinweise Mindestabstand (siehe Seite 131)



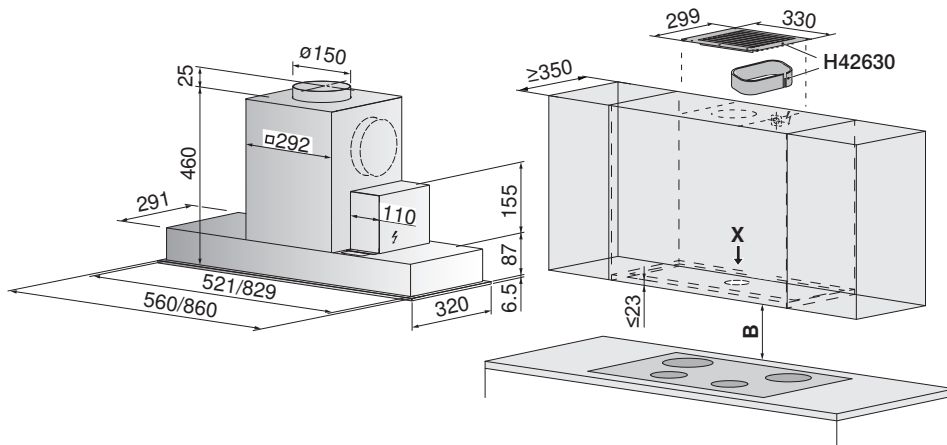
15.6 Einbauhauben

Für nachfolgende Hauben gilt:

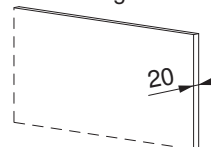
- Anschlusskabel min. 1,2 m mit Stecker.
- Wird im Umluftbetrieb die Abluft durch den Abluftstutzen ausgeblasen, muss im Deckenabschluss ein Lüftungsgitter mit min. 200 cm² Querschnittsfläche (Ausblasfläche) vorhanden sein, siehe Dokument J415.48.

AiroClearEinbau V4000 Huttenlüfter (64009/64010)

Betriebsart	Abluft/Umluft	Netzanschluss	220–240 V~ 50 Hz, 269 W
Schallpegel	49–67 dB (A)	Absicherung	10 A
Beleuchtung	2 × 2 W	Gebälsestufen	4
Motor	265 W	Gewicht	19,6 kg/22,9 kg
Optionen-Anschluss	max. 180 W		

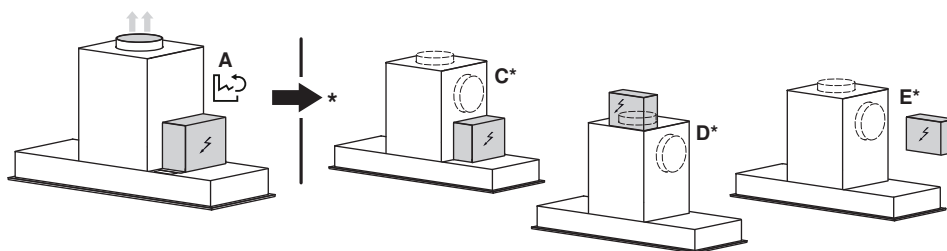


Verwendung von Gesteinsabdeckungen
 Wandplatte (Granit, Marmor) mit 20 mm Dicke möglich.

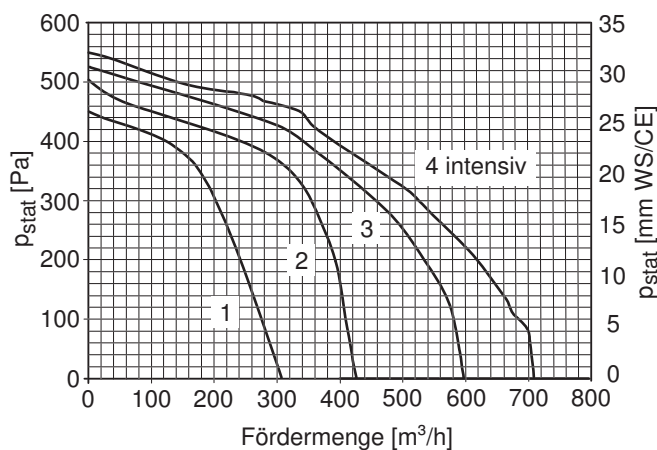


Mindestabstand B über Kochfeld:

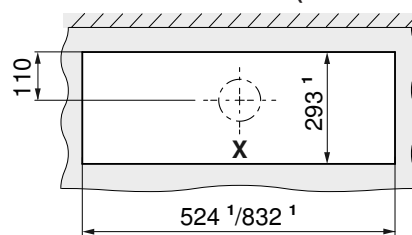
Bei Elektrokochfeld: 500 mm
 Bei Gaskochfeld: 750 mm
 Hinweise Mindestabstand (siehe Seite 131)



Ab Werk A
 (*) Optionen C/D/E: Nicht für Neuplanungen verwenden. Möglichkeiten der Anordnung El. Box und Luftausgabe.



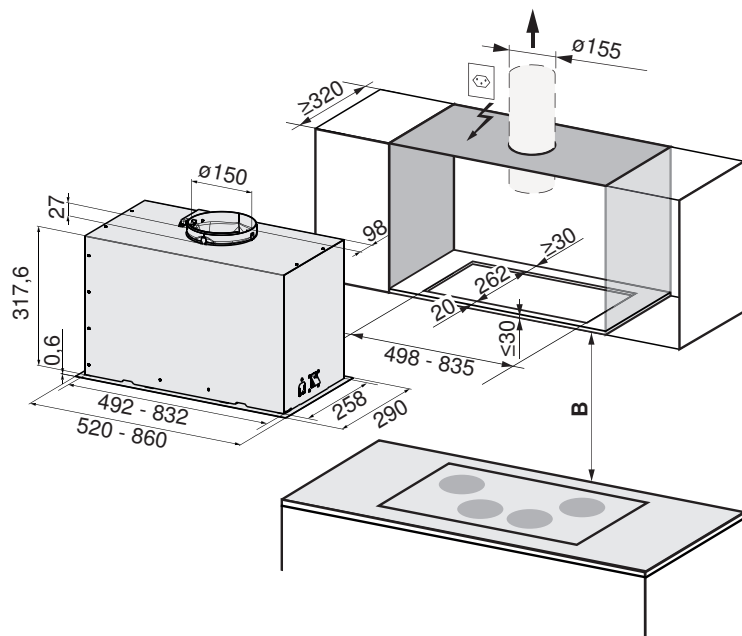
Ausschnitt Oberschrank (Ansicht X)



¹ Ausschnittmass

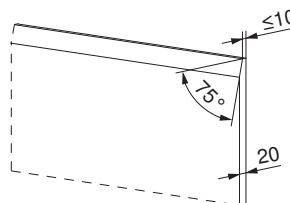
AiroClearEinbau V600 H55/H60 (61083), H90 (61084) Huttenlüfter

Betriebsart	Abluft/Umluft	Netzanschluss	220–240 V~ 50/60 Hz, 172 W
Schallpegel	41-68 dB / 44–69 dB (A)	Absicherung	10 A
Beleuchtung	2 x 1 W	Gebälsestufen	4
Motor	170 W	Gewicht	7,5 / 9,5 kg



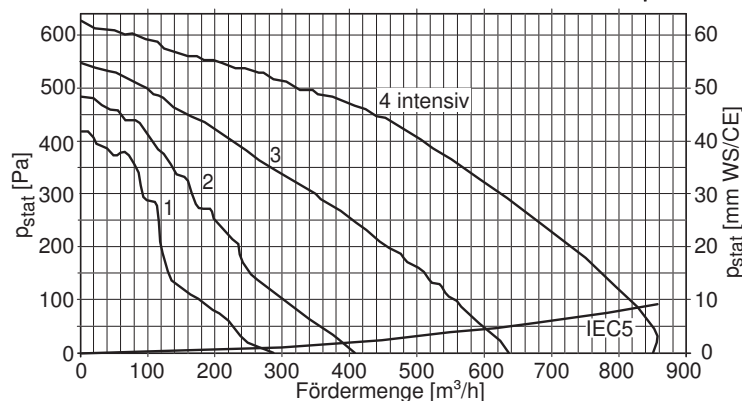
Verwendung von Gesteinsabdeckungen

Wandplatte (Granit, Marmor) mit 20 mm Dicke möglich.



Mindestabstand B über Kochfeld:

Bei Elektrokochfeld: ≥430 mm,
 bei Gaskochfeld: ≥650 mm,
 Empfohlener Abstand Elektrokochfeld: ≥600.
 Hinweise Mindestabstand (siehe Seite 131)



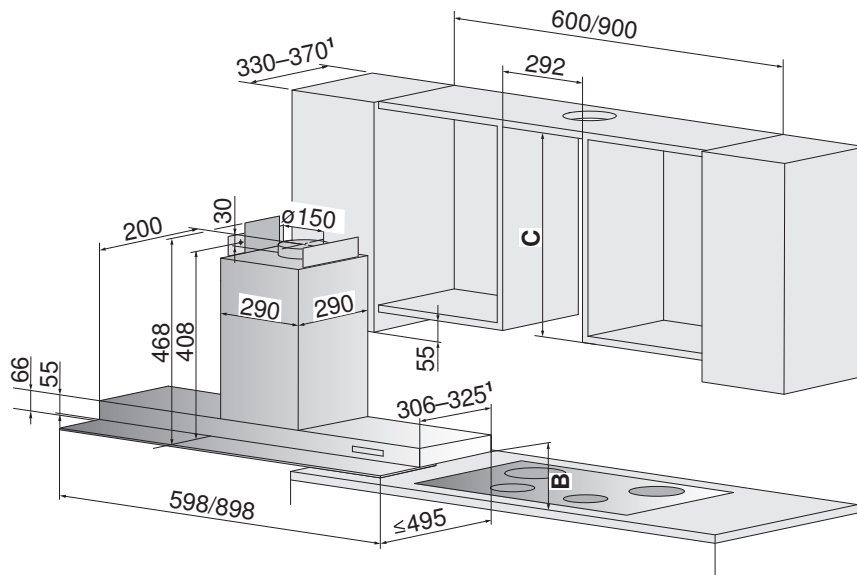
Hinweis: Das Gerät kann flexibel für viele Möbelbreiten eingesetzt werden. Voraussetzung ist der korrekte Ausschnitt in einer stabilen Grundplatte (bis 30mm), sehr einfache Installation. In Kombination mit Kochfeldern ab 70 cm Breite wird das Modell H90 (61084) empfohlen.

Zubehör: Umluft		
Modell	Artikel-Nr.	Bezeichnung
61083/61084	1315647	Montageplatte V600H
61083/61084	1315230	Longlife-Plus Aktivkohlefilter Filtereinheit
61083/61084	1315229	Standard-Aktivkohlefilter Filtereinheit (Plissee-Filtereinsatz inkl. Gehäuse)
61083/61084	-	Rohrstück ø150 mm

Bei Umluftbetrieb: ≥200 mm Abstand zur Decke einhalten.

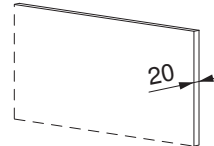
AiroClearEinbau V6000 (61062/61063)

Betriebsart	Abluft/Umluft	Netzanschluss	220–240 V~ 50/60 Hz, 134 W
Schallpegel	38–63 dB (A)/42–68 dB (A)	Absicherung	10 A
Beleuchtung	2 × 2 W	Gebläsestufen	4
Motor	1 × 130 W	Gewicht	~22/27,4 kg
Optionen-Anschluss	max. 180 W		



Verwendung von Gesteinsabdeckungen

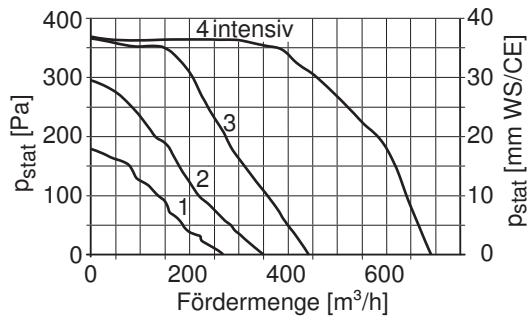
Wandplatte (Granit, Marmor) mit 20 mm Dicke möglich.



Mindestabstand B über Kochfeld:

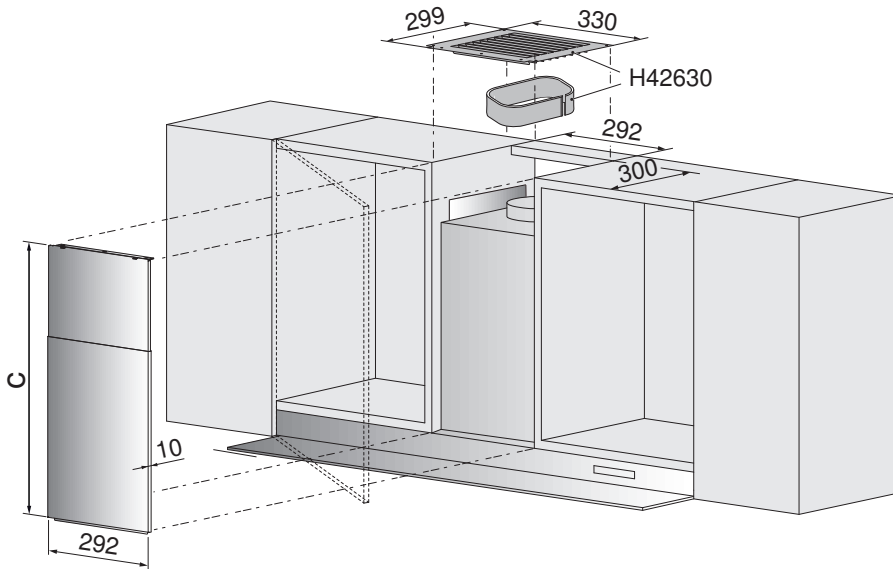
Bei Elektrokochfeld: 500 mm
 Bei Gaskochfeld: 750 mm
 Hinweise Mindestabstand (siehe Seite 131)

¹ bei Oberschranksiefe 351–370 mm:
 zusätzliches Abschlussprofil notwendig



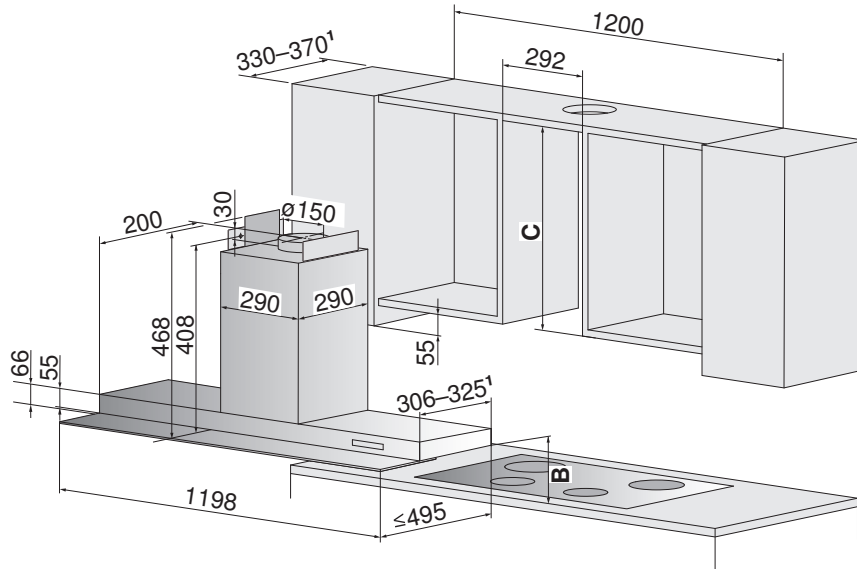
Hinweis: Zwischen Luftauslass und Decke muss ein Mindestabstand von 50 mm eingehalten werden.

Abschlussprofil im Lieferumfang enthalten:			Als Option erhältlich:			
Typ	Breite	Oberschrantiefe	Typ	Breite	Oberschrantiefe	Artikel-Nr.
AE6T6GT (61062)	598 mm	330–350 mm	AE6T6GT (61062)	598 mm	351–370 mm	1046975
AE6T9GT (61063)	898 mm	330–350 mm	AE6T9GT (61063)	898 mm	351–370 mm	1046976
Frontabdeckung als Option erhältlich			Umluftsatz für Oberschränke ohne Blende als Option erhältlich, kombinierbar mit 1046971 und 1046972			
Typ	Material	Höhe C	Artikel-Nr.	Typ	Material	Artikel-Nr.
AE6TxGT (61062-63)	ChromeClass	410–790 mm	1046971	AE6TxGT (61062-63)	ChromeClass	H42630
AE6TxGT (61062-63)	ChromeClass	791–1150 mm	1046972	Longlife-Plus-Aktivkohlefilter		1046970



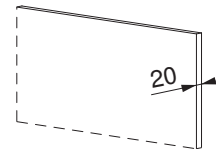
AiroClearEinbau V6000 (61064)

Betriebsart	Abluft/Umluft	Netzanschluss	220–240 V~ 50/60 Hz, 136 W
Schallpegel	38–63 dB (A)/42–68 dB (A)	Absicherung	10 A
Beleuchtung	3 × 2 W	Gebälsestufen	4
Motor	1 × 130 W	Gewicht	~32,8 kg
Optionen-Anschluss	max. 180 W		



Verwendung von Gesteinsabdeckungen

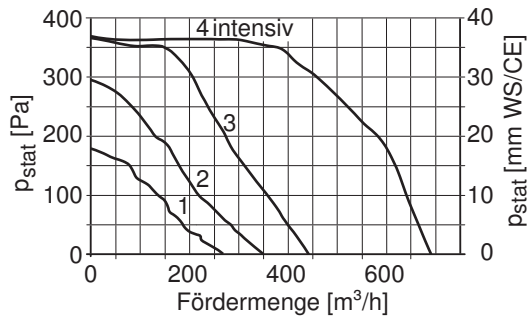
Wandplatte (Granit, Marmor) mit 20 mm Dicke möglich.



Mindestabstand B über Kochfeld:

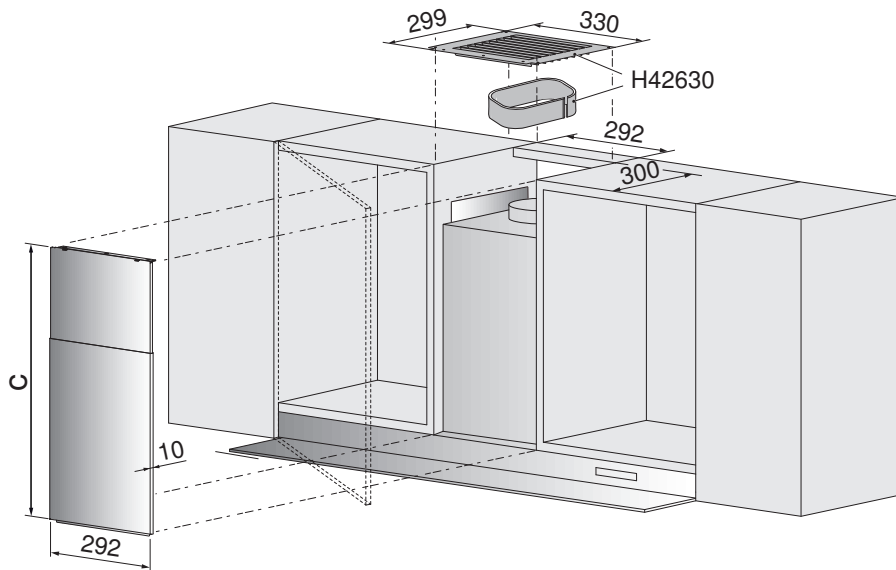
Bei Elektrokochfeld: 500 mm
 Bei Gaskochfeld: 750 mm
 Hinweise Mindestabstand (siehe Seite 131)

¹ bei Oberschranks tiefe 351–370 mm: zusätzliches Abschlussprofil notwendig



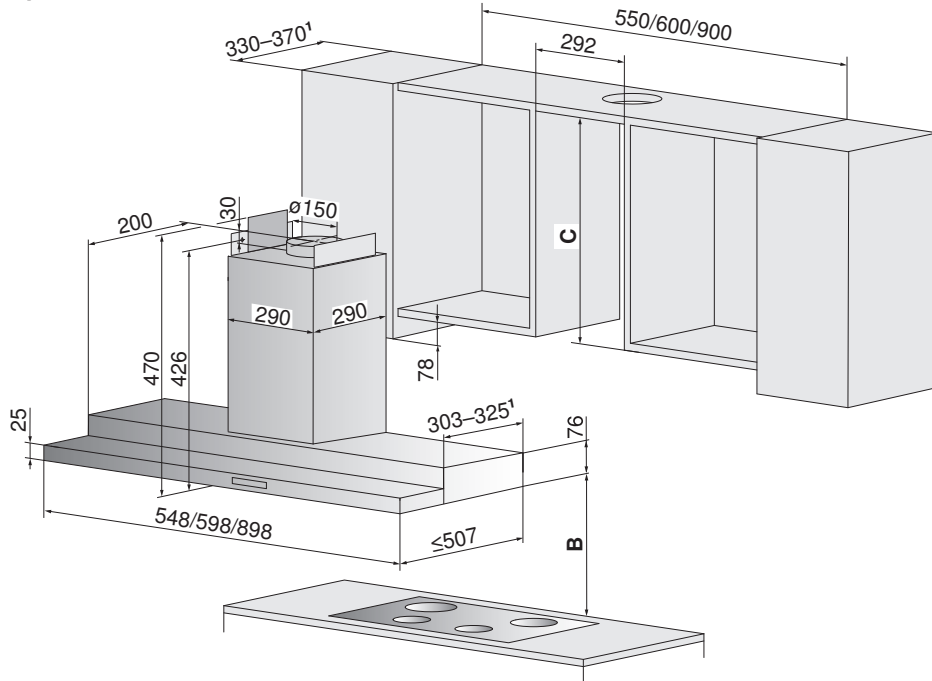
Hinweis: Zwischen Luftauslass und Decke muss ein Mindestabstand von 50 mm eingehalten werden.

Abschlussprofil im Lieferumfang enthalten:				Als Option erhältlich:			
Typ	Breite	Oberschrantiefe	Artikel-Nr.	Typ	Breite	Oberschrantiefe	Artikel-Nr.
AE6T12GT (61064)	1198 mm	330–350 mm	H42660	AE6T12GT (61064)	1198 mm	351–370 mm	1046977
Frontabdeckung als Option erhältlich				Umluftsatz für Oberschränke ohne Blende als Option erhältlich, kombinierbar mit 1046971 und 1046972			
Typ	Material	Höhe C	Artikel-Nr.	Typ	Material	Artikel-Nr.	
AE6T12GT (61064)	ChromeClass	410–790 mm	1046971	AE6T12GT (61064)	ChromeClass	H42630	
	ChromeClass	791–1150 mm	1046972	Longlife-Plus-Aktivkohlefilter			1046970



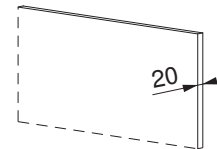
AiroClearEinbau V6000 (61057/61058/61060)

Betriebsart	Abluft/Umluft	Netzanschluss	220–240 V~ 50/60 Hz, 134 W
Schallpegel	38–64 dB (A)/42–69 dB (A)	Absicherung	10 A
Beleuchtung	2 × 2 W	Gebälsestufen	4
Motor	1 × 130 W	Gewicht	21,8/27,1 kg
Optionen-Anschluss	max. 180 W		



Verwendung von Gesteinsabdeckungen

Wandplatte (Granit, Marmor) mit 20 mm Dicke möglich.

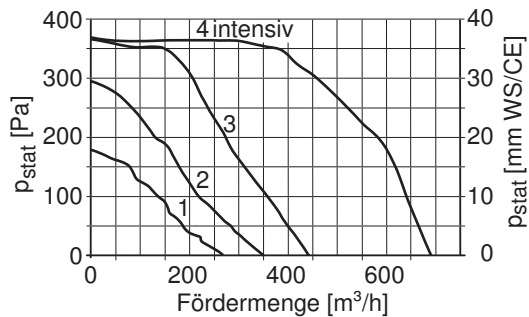


Mindestabstand B über Kochfeld:

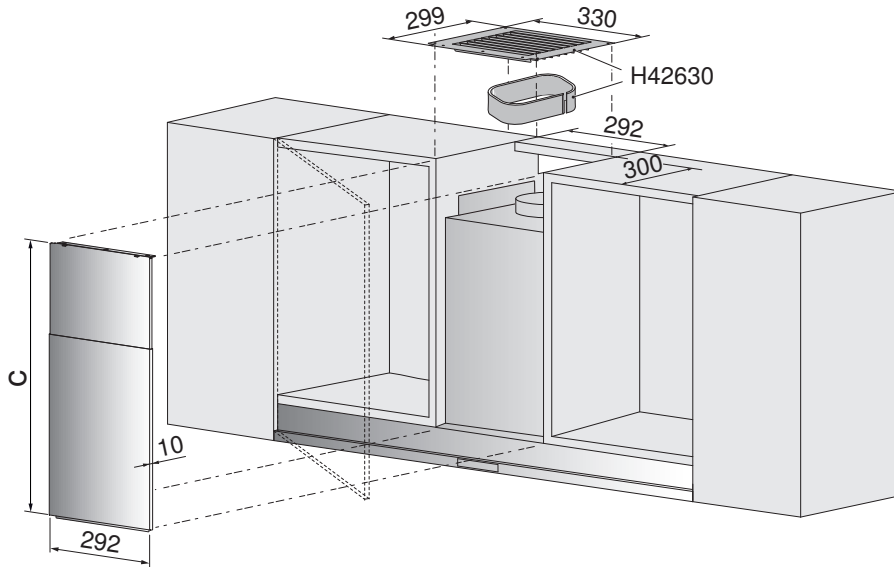
Bei Elektrokochfeld: 500 mm
 Bei Gaskochfeld: 750 mm
 Hinweise Mindestabstand (siehe Seite 131)

¹ bei Oberschranks tiefe 351–370 mm: zusätzliches Abschlussprofil notwendig.

Hinweis: Zwischen Luftauslass und Decke muss ein Mindestabstand von 100 mm eingehalten werden.



Abschlussprofil im Lieferumfang enthalten:			Als Option erhältlich:			
Typ	Breite	Oberschrantiefe	Typ	Breite	Oberschrantiefe	Artikel-Nr.
AE6T6FT (61058)	598 mm	330–350 mm	AE6T6FT (61058)	598 mm	351–370 mm	1046979
AE6T9FT (61060)	898 mm	330–350 mm	AE6T9FT (61060)	898 mm	351–370 mm	1046980
Frontabdeckung als Option erhältlich			Umluftsatz für Oberschränke ohne Blende als Option erhältlich, kombinierbar mit 1046971 und 1046972			
Typ	Material	Höhe C	Artikel-Nr.	Typ	Material	Artikel-Nr.
AE6TxFT (61058-60)	ChromeClass	410–790 mm	1046971	AE6TxFT (61058-60)	ChromeClass	H42630
	ChromeClass	791–1150 mm	1046972	Longlife-Plus-Aktivkohlefilter		1046970



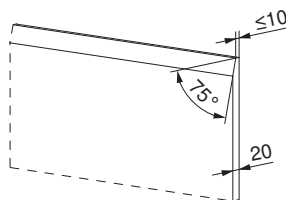
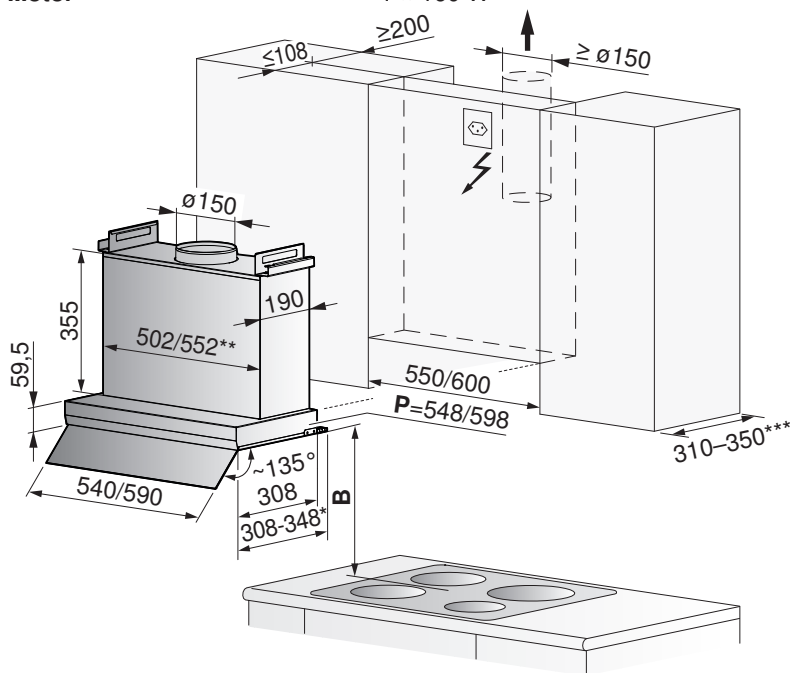
AiroClearEinbau V600 S55/S60 (61076/61077) Schwenkblende

Betriebsart
Schallpegel
Beleuchtung
Motor

Abluft/Umluft
43–68 dB (A)
1 × 7 W
1 × 160 W

Netzanschluss 220–240 V~ 50/60 Hz, 167 W
Absicherung 10 A
Gebälsestufen 4
Gewicht ~12,5 / ~13,5 kg
Verwendung von Gesteinsabdeckungen

Wandplatte (Granit, Marmor) mit 20 mm Dicke und Anfasung möglich.



Mindestabstand über B Kochfeld:

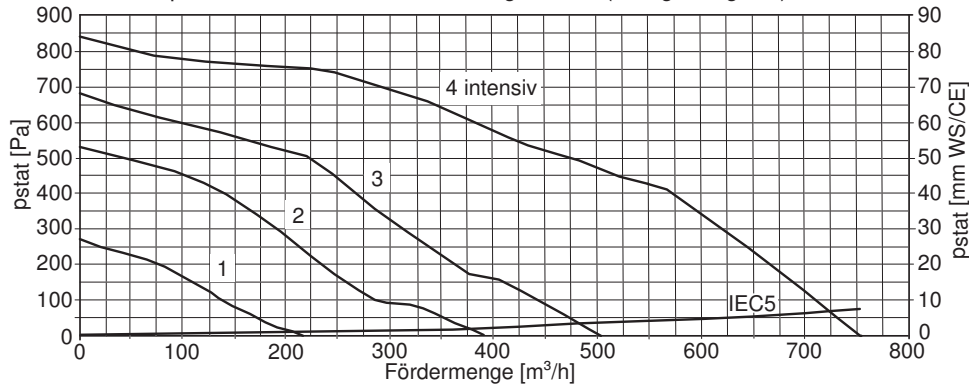
Bei Elektrokochfeld: ≥430 mm
Bei Gaskochfeld: ≥650 mm, Empfohlener Abstand
Elektrokochnfeld: 650 mm. Hinweise Mindestabstand
(siehe Seite 131)

P = Breite Haubenkörper, * = Mit Ausgleichsprofil **A**.

** = Nettomass. Bruttomass 509/559 (inkl. 3,5 mm beidseitig aussenliegender Prägung).

*** = Korpus-tiefe (Massangabe ohne Front-Tür).

Der Haubenkörper wird hinter der Front-Tür angeordnet (Designintegriert).

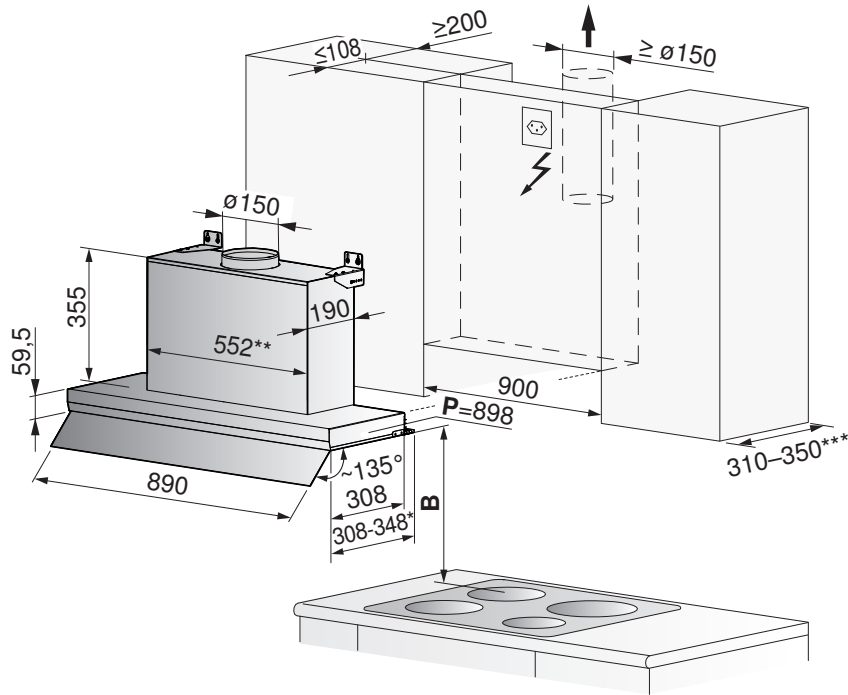


Zubehör: Umluft		
Modell	Artikel-Nr.	Bezeichnung
61076	1300902	Montageblech Umluft 55
61077	1300903	Montageblech Umluft 60/90
61076, 61077	1300905	Longlife-Plus Aktivkohlefilter Filtereinheit (inkl. Filtergehäuse)
61076, 61077	1300904	Standard-Aktivkohlefilter Filtereinheit (Plissee-Filtereinsatz inkl. Gehäuse)
61076, 61077	-	Rohrstück ø150 mm

Weiteres Zubehör:		
Modell	Artikel-Nr.	Bezeichnung
61076, 61077	Lieferumfang	Ausgleichsprofil 10-40 mm

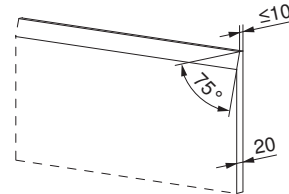
AiroClearEinbau V600 S90 (61078) Schwenkblende

Betriebsart	Abluft/Umluft	Netzanschluss	220–240 V~ 50/60 Hz, 167 W
Schallpegel	43–68 dB (A)	Absicherung	10 A
Beleuchtung	1 × 7 W	Gebläsestufen	4
Motor	1 × 160 W	Gewicht	~15,5 kg



Verwendung von Gesteinsabdeckungen

Wandplatte (Granit, Marmor) mit 20 mm Dicke und Anfasung möglich.

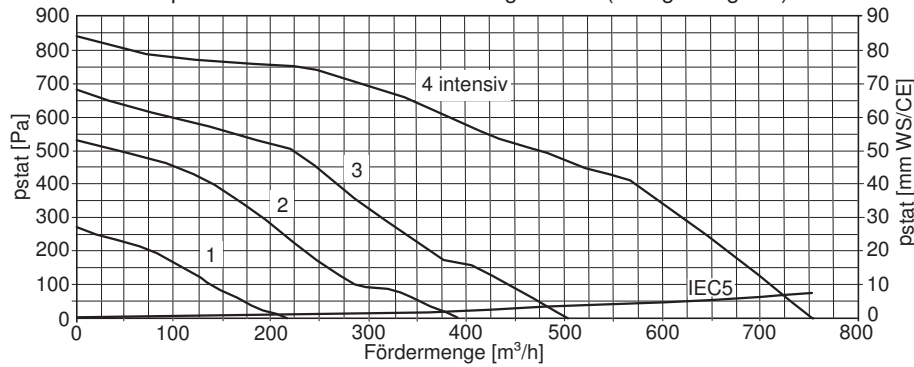


Mindestabstand über B Kochfeld:

Bei Elektrokochfeld: ≥430 mm
Bei Gaskochfeld: ≥650 mm,
Empfohlener Abstand Elektrokochfeld: 650 mm. Hinweise Mindestabstand (siehe Seite 131)

P = Breite Haubenkörper, * = Mit Ausgleichsprofil **A**.
** = Nettomass. Bruttomass 509/559 (inkl. 3,5 mm beidseitig aussenliegender Prägung).
*** = Korpus-tiefe (Massangabe ohne Front-Tür).

Der Haubenkörper wird hinter der Front-Tür angeordnet (Designintegriert).



Zubehör: Umluft		
Modell	Artikel-Nr.	Bezeichnung
61078	1300903	Montageblech Umluft 60/90
61078	1300905	Longlife-Plus Aktivkohlefilter Filtereinheit (inkl. Filtergehäuse)
61078	1300904	Standard-Aktivkohlefilter Filtereinheit (Plissee-Filtereinsatz inkl. Gehäuse)
61078	-	Rohrstück ø150 mm

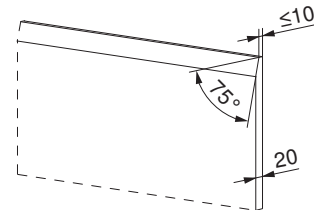
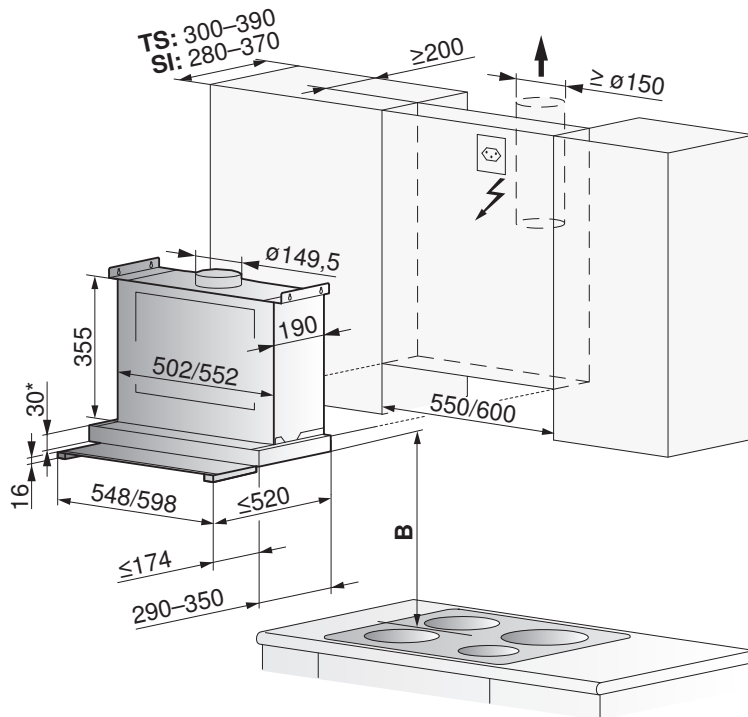
Weiteres Zubehör:		
Modell	Artikel-Nr.	Bezeichnung
61078	Lieferumfang	Ausgleichsprofil 10-40 mm

DFSG5 (61030), DFSG6 (61031), Glasauszug

Betriebsart	Abluft/Umluft	Netzanschluss	220–240 V~ 50/60 Hz, 207 W
Schallpegel	46–66 dB (A)	Absicherung	10 A
Beleuchtung	1 × 7 W, 230 V~	Gebälsestufen	4
Motor	1 × 200 W	Gewicht	~16,5 kg

Verwendung von Gesteinsabdeckungen

Wandplatte (Granit, Marmor) mit 20 mm Dicke und Anfasung möglich.



Einbauvariante: Teilsichtbar (TS), Sichtbar (SI)

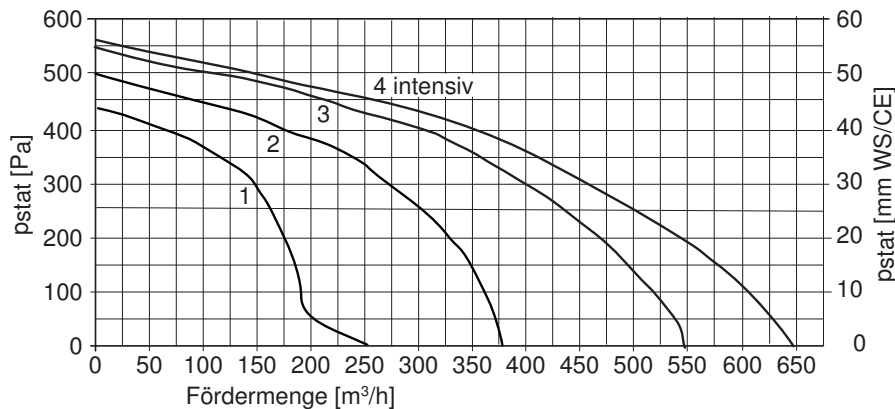
* Bei einem Einbau des Dunstabzuges auf dem Niveau der Schrankunterseite, müssen auf Grund der oberen Abzugsabdeckung zusätzlich 2 mm eingeplant werden.

Mindestabstand über B Kochfeld:

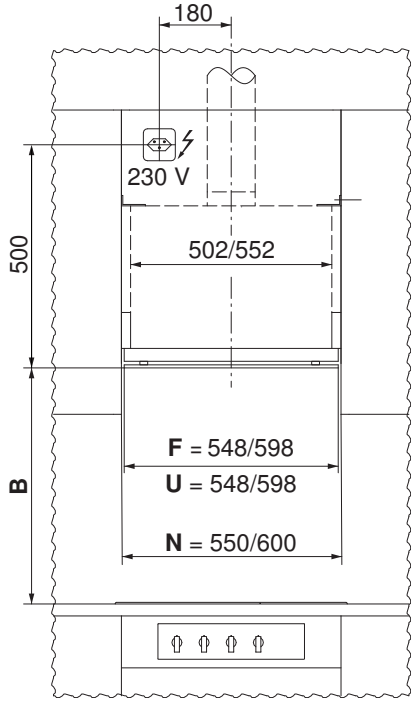
Bei Elektrokochfeld: 430 mm

Bei Gaskochfeld: 750 mm

Hinweise Mindestabstand (siehe Seite 131)

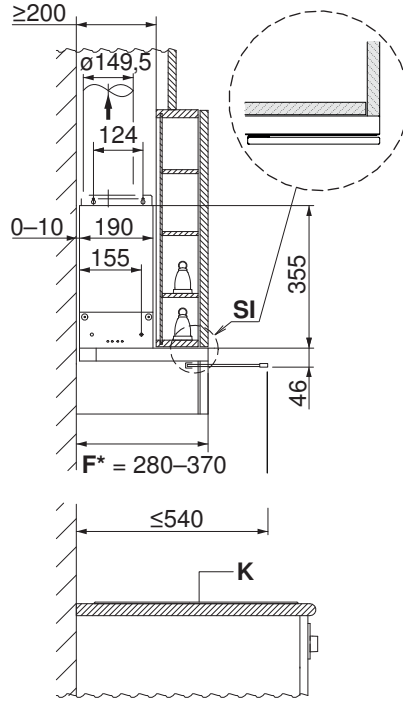


Einbauvariante:



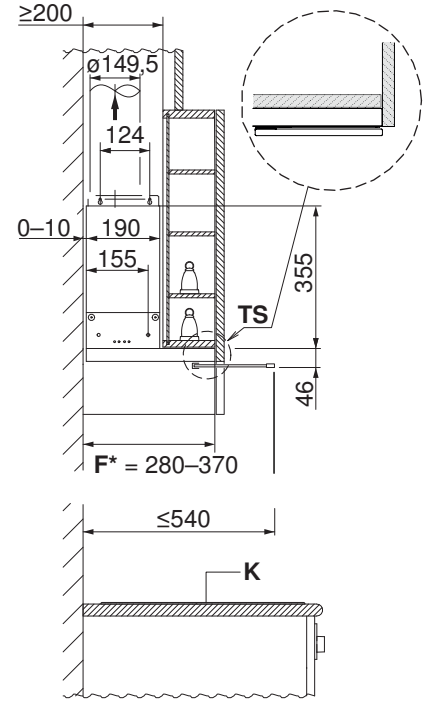
- F** Frontblende
- U** Unterbau
- N** Nische

Sichtbar SI



- F*** Einstellbereich Frontblende
- K** Kochfeld

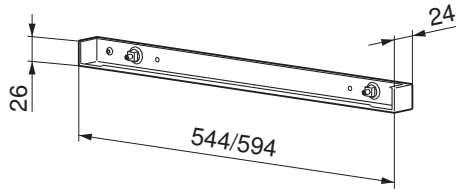
Teilsichtbar TS



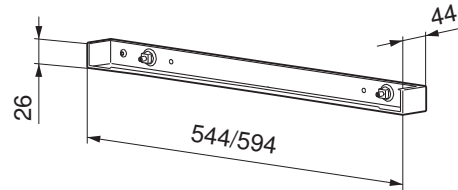
- F*** Einstellbereich Frontblende
- K** Kochfeld

Abschlussprofil	Typ	Breite	Oberschrantktiefe	Farbe	Lieferumfang	Artikel Nr.
schmal	DFSG5 (61030)	544 mm	280–300 mm	ChromeClass	Nein/Option	H42223
mittel			290–320 mm		Ja	H42224
breit			321–350 mm		Ja	H42277
extrabreit			350-370 mm		Nein/Option	1077315
schmal	DFSG6 (61031)	594 mm	280–300 mm	ChromeClass	Nein/Option	H42225
mittel			290–320 mm		Ja	H42226
breit			321–350 mm		Ja	H42281
extrabreit			350-370 mm		Nein/Option	1077316

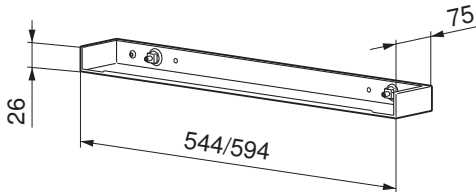
Profil schmal 280–300 mm als Option erhältlich



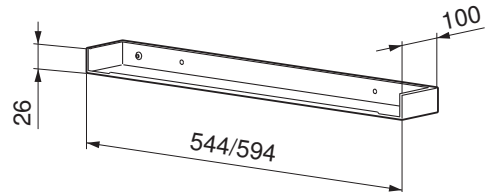
Profil mittel 290–320 mm im Lieferumfang enthalten



Profil breit 321–350 mm im Lieferumfang enthalten



Profil extrabreit 350–370 mm als Option erhältlich

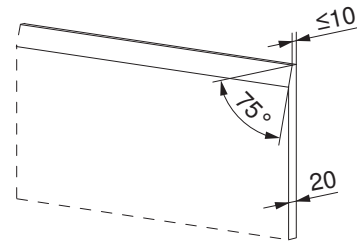
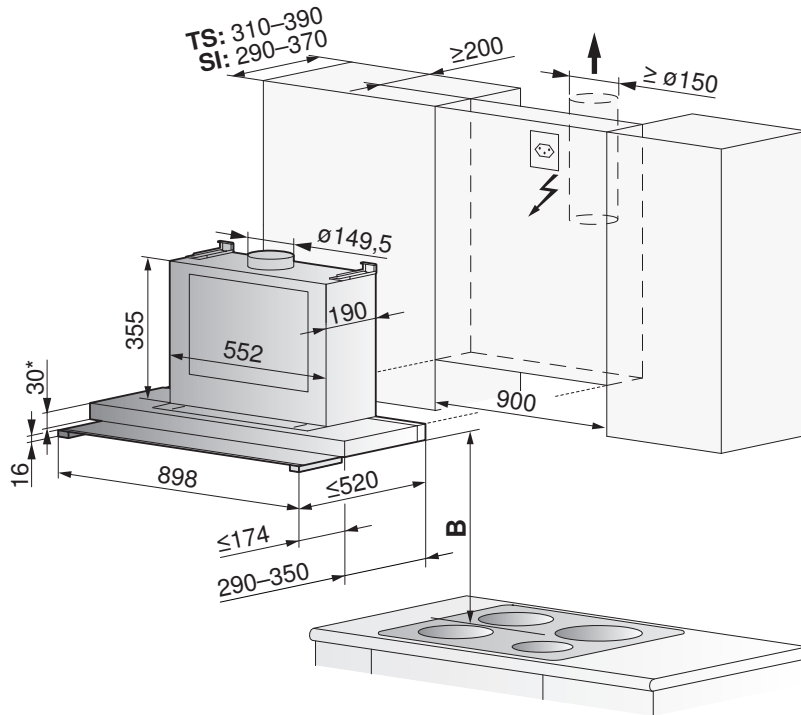


DFSG9 (61033)

Betriebsart	Abluft/Umluft	Netzanschluss	220–240 V~ 50–60 Hz, 207 W
Schallpegel	46–66 dB (A)	Absicherung	10 A
Beleuchtung	1 × 7 W, 230 V~	Gebälsestufen	4
Motor	1 × 200 W	Gewicht	~19 kg

Verwendung von Gesteinsabdeckungen

Wandplatte (Granit, Marmor) mit 20 mm Dicke und Anfasung möglich.



Einbauvariante: Teilsichtbar (TS), Sichtbar (SI)

* Bei einem Einbau des Dunstabzuges auf dem Niveau der Schrankunterseite, müssen auf Grund der oberen Abzugsabdeckung zusätzlich 2 mm eingeplant werden.

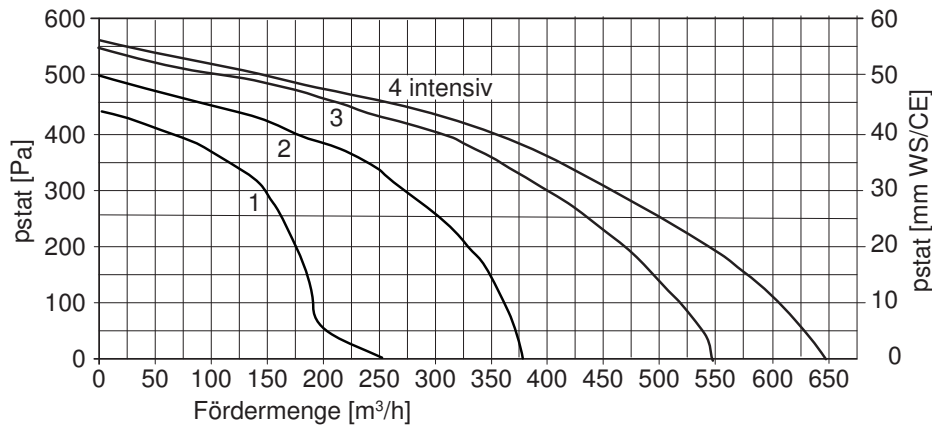
Mindestabstand B über Kochfeld:

Bei Elektrokochfeld: 430 mm

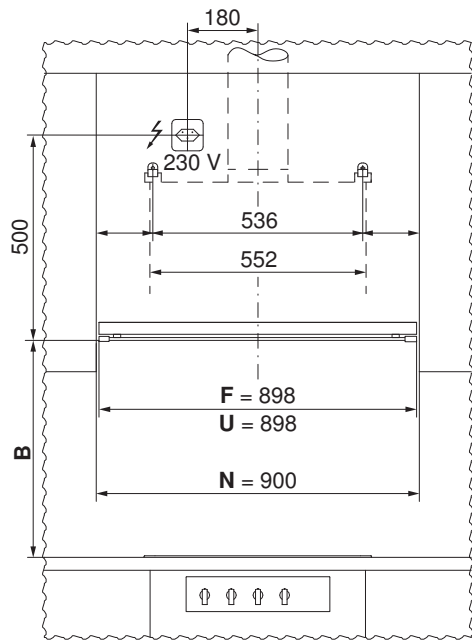
Bei Gaskochfeld: ≥650 mm

Details: Gaskochfelder

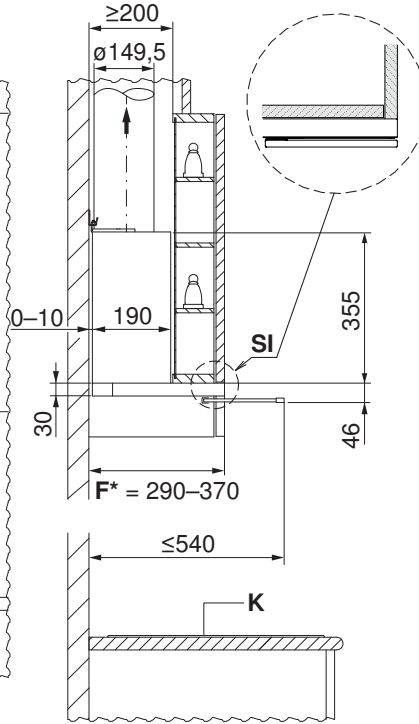
Allgemeine Hinweise (siehe Seite 131)



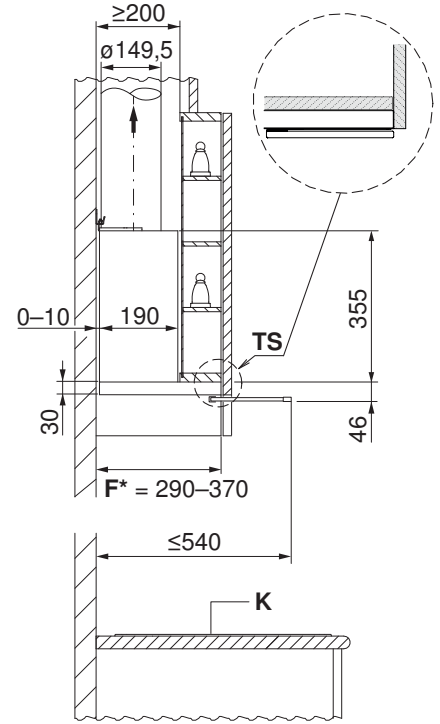
Einbauvariante:



Sichtbar SI



Teilsichtbar TS



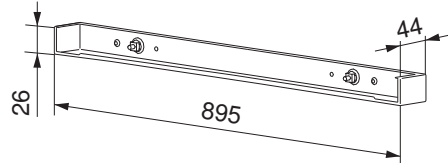
- F** Frontblende
- U** Unterbau
- N** Nische

- F*** Einstellbereich Frontblende
- K** Kochfeld

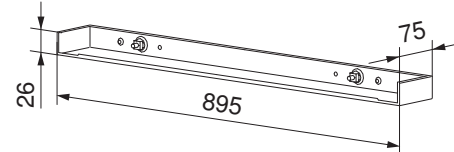
- F*** Einstellbereich Frontblende
- K** Kochfeld

Abschlussprofil	Typ	Breite	Oberschrantiefe	Farbe	Lieferumfang	Artikel Nr.
mittel	DFSG9 (61033)	895 mm	290–320 mm	ChromeClass	Ja	1056116
breit			321–350 mm		Ja	H42294
extrabreit			350–370 mm		Nein/Option	1077318

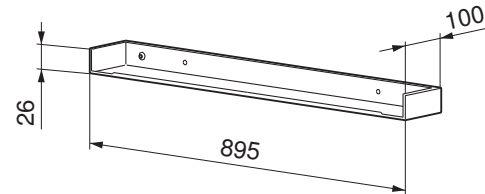
Profil mittel 290–320 mm im Lieferumfang enthalten



Profil breit 321–350 mm im Lieferumfang enthalten

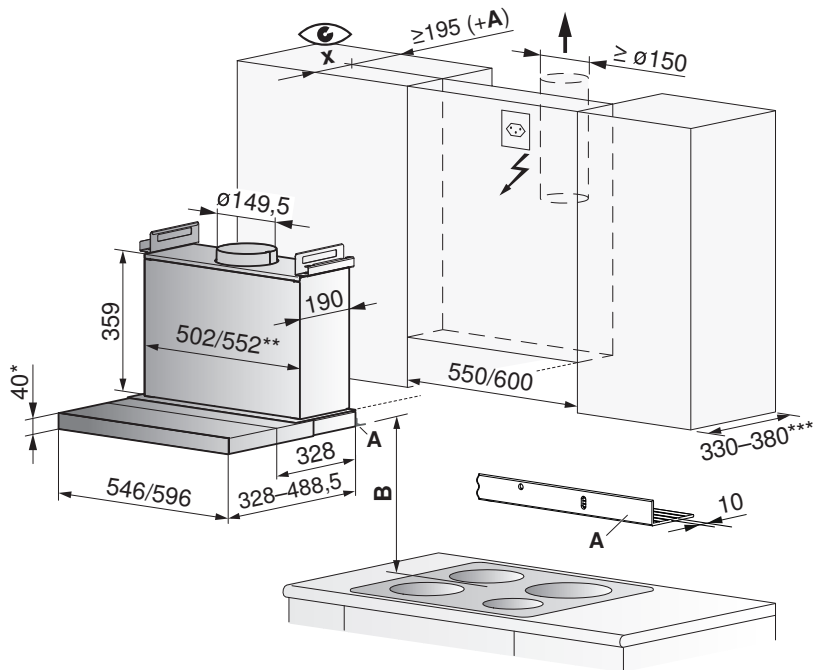


Profil extrabreit 350–370 mm als Option erhältlich



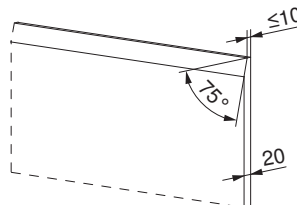
AiroClearEinbau V400 F55/F60 (61074/61075) Flachauszug

Betriebsart	Abluft/Umluft	Netzanschluss	220–240 V~ 50Hz, 177 W
Schallpegel	58 dB (A)	Absicherung	10 A
Beleuchtung	1 x 7 W	Gebälsestufen	4
Motor	1 x 170 W	Gewicht	~12 kg



Verwendung von Gesteinsabdeckungen

Wandplatte (Glas, Granit) mit 20 mm Dicke und Anfasung möglich.



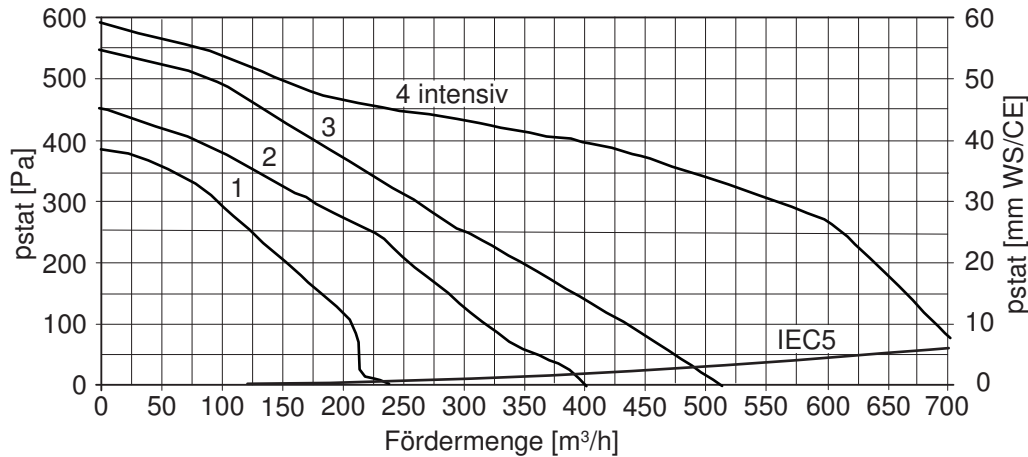
Mindestabstand B über Kochfeld:

Bei Elektrokochfeld: >=430 mm.
Bei Gaskochfeld: >=650 mm. Empfohlener Abstand
Elektrokochfeld: 600 mm.
Hinweise Mindestabstand (siehe Seite 131)

Ausgleichsprofil **A**, Hinweis: Detailmasse **X** der Installationsanleitung entnehmen.

* = Bei einem Einbau des Dunstabzuges auf dem Niveau der Schrankunterseite, müssen auf Grund der oberen Abzugsabdeckung zusätzlich 2 mm eingeplant werden. ** = Nettomass. Bruttomass 509/559 (inkl. 3,5 mm beidseitig aussenliegender Prägung).

*** = Masse: Möbeltiefe mit Türen.



Zubehör: Umluft		
Modell	Artikel-Nr.	Bezeichnung
61074	1316437	Montageplatte 55
61075	1316438	Montageplatte 60
61074, 61075	1300905	Longlife-Plus Aktivkohlefilter Filtereinheit (inkl. Filtergehäuse)
61074, 61075	1300904	Standard-Aktivkohlefilter Filtereinheit (Plisse-Filtereinsatz inkl. Gehäuse)
61074, 61075	-	Rohrstück ø150 mm

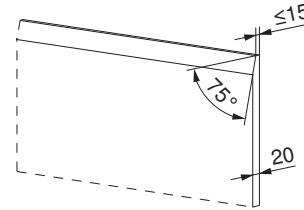
Weiteres Zubehör:		
Modell	Artikel-Nr.	Bezeichnung
61074/61075	Lieferumfang	Ausgleichsprofil grau, 10-50 mm

AiroClearEinbau V200 F55/F60 (61072/61073) Flachauszug

Betriebsart	Abluft/Umluft	Netzanschluss	220–240 V~ 50 Hz, 177 W
Schallpegel	45–62 dB (A)	Absicherung	10 A
Beleuchtung	1 × 7 W	Gebälsestufen	3
Motor	1 × 170 W	Gewicht	~11,5 kg

Verwendung von Gesteinsabdeckungen

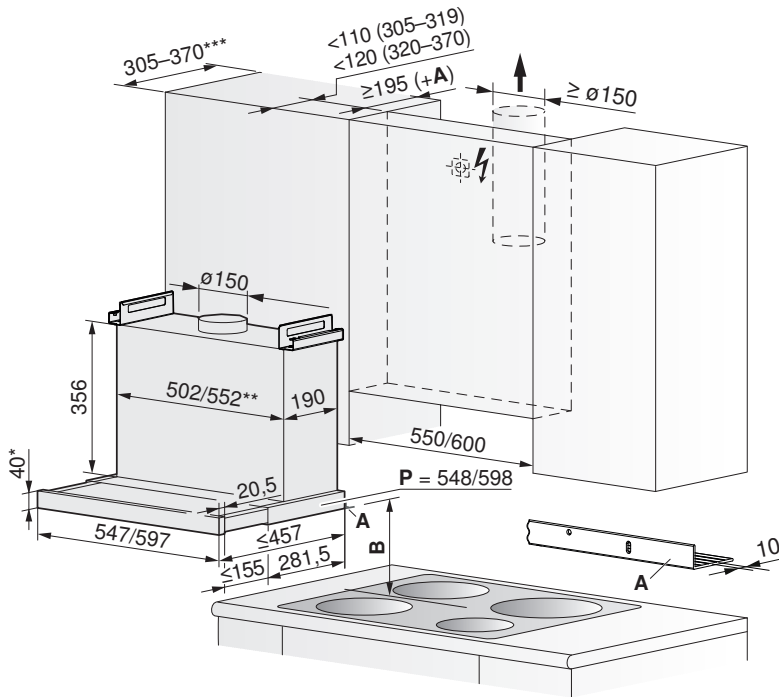
Wandplatte (Granit, Marmor) mit 20 mm Dicke möglich.



Mindestabstand B über Kochfeld:

Bei Elektrokochfeld: ≥430 mm, bei Gaskochfeld: ≥650 mm. Empfohlener Abstand Elektrokochfeld: 600 mm.

Hinweise Mindestabstand (siehe Seite 131)

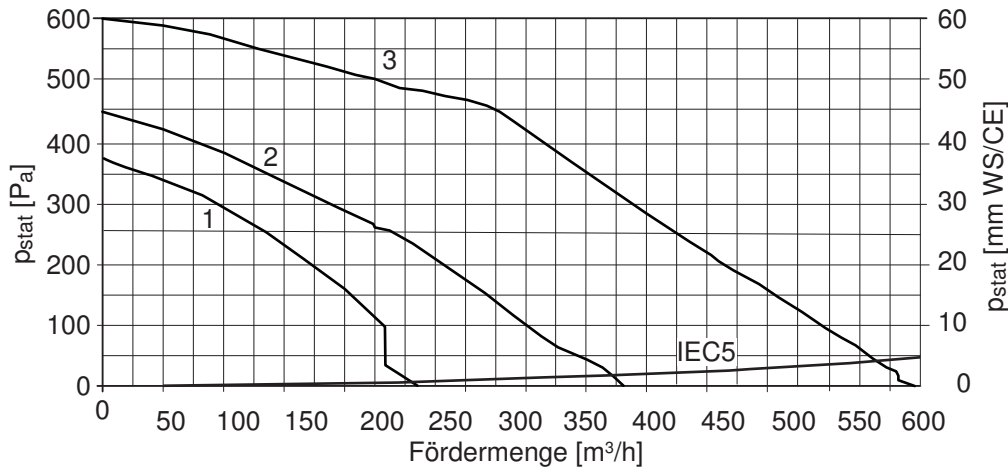


Frontblende durch Holz ersetzbar (bauseits). Baubreite Führungsprofil **P**, Ausgleichsprofil **A**.

* Bei einem Einbau des Dunstabzuges auf dem Niveau der Schrankunterseite, müssen auf Grund der oberen Abzugsabdeckung zusätzlich 2 mm eingeplant werden.

** = Nettomass. Bruttomass 509/559 (inkl. 3,5 mm beidseitig aussenliegender Prägung).

*** = Masse: Möbeltiefe mit Türen.





Zubehör: Umluft		
Modell	Artikel-Nr.	Bezeichnung
61072, 61073	1300905	Longlife-Plus Aktivkohlefilter Filtereinheit (inkl. Filtergehäuse)
61072, 61073	1300904	Standard-Aktivkohlefilter Filtereinheit (Plissee-Filtereinsatz inkl. Gehäuse)
61072, 61073	-	Rohrstück ø150 mm

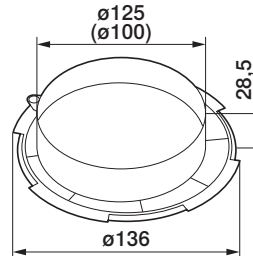
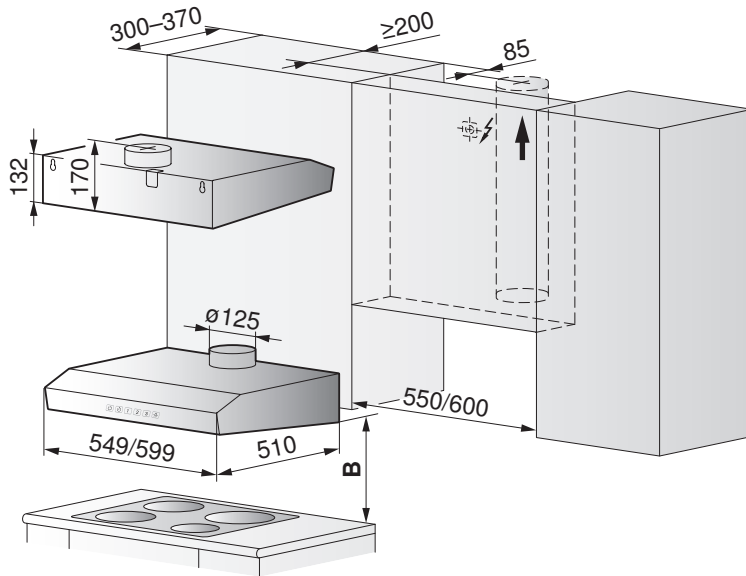
Weiteres Zubehör:		
Modell	Artikel-Nr.	Bezeichnung
61072, 61073	Lieferumfang	Ausgleichsprofil 10-50 mm

Optionen	Artikel-Nr. 55 cm	Artikel-Nr. 60 cm
Frontblende (Ersatz-DFS) Frontblende für den Ersatzmarkt von DFS- Modellen mit Spezialhöhe von 63 mm.		
Nero	1022071	1022068
Weiss	1022072	1022069
ChromeClass	1022070	1022067

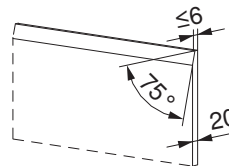
AiroClearEinbau V200 U55/U60 (61070/61071)

Betriebsart Abluft/Umluft
Schallpegel 58–69 dB (A)
Beleuchtung 1 x 7 W
Motor 65 W

Netzanschluss 220–240 V~ 50 Hz, 72 W
Absicherung 10 A
Gebälsestufen 3
Gewicht ~5 kg
Anschlussstutzen ø125

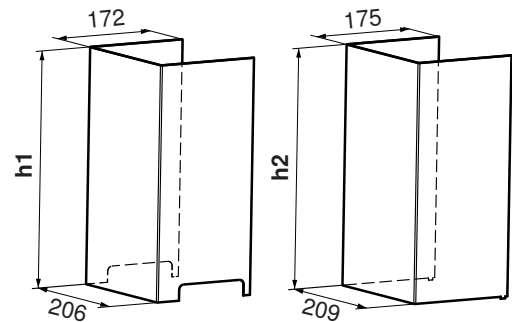
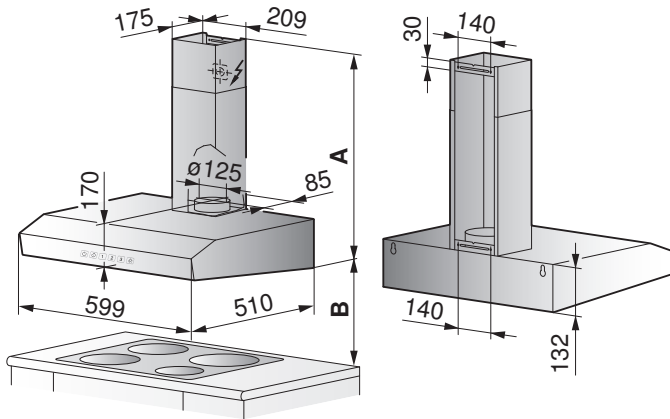


Verwendung von Gesteinsabdeckungen Wandplatte (Granit, Marmor) mit 20 mm Dicke und Anfasung möglich.

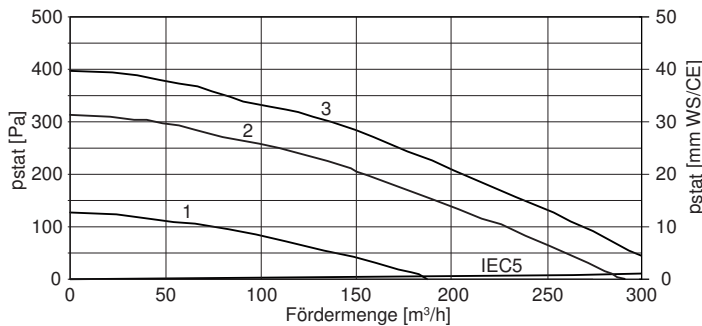


Teleskopverschalung für Wandinstallation (in verschiedenen Höhen erhältlich)

Wandhaube (Option)



Typ	Art.-Nr.	h1	h2
Standard	H40166	375	385
Lang	H40167	480	540



Mindestabstand B über Kochfeld:

Bei Elektrokochfeld: ≥500 mm.
 Bei Gaskochfeld: ≥650 mm.
 Empfohlener Abstand: Elektrokochfeld: ≥600 mm.
 Hinweise Mindestabstand (siehe Seite 131)

Umluftbetrieb:

Der Luftauslass **L** kann optional über die Front erfolgen. Damit entfällt der hintere Abluftstutzen ø125, was die Installation vereinfacht.
 Standard-Aktivkohlefilter **Art.-Nr.** 1068362.

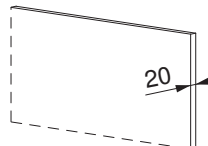
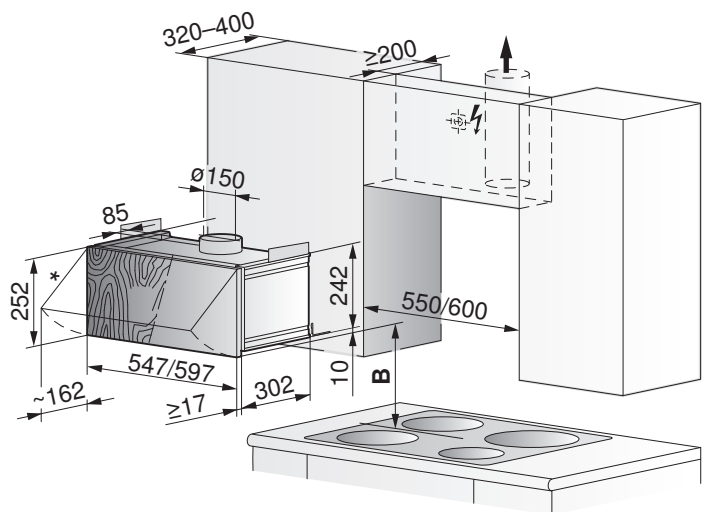
DKS5i (61043), DKS6i (61044), mit Klappe

Betriebsart	Abluft/Umluft
Schallpegel	53–65 dB (A)/68–71 dB (A)
Beleuchtung	2 × 4 W
Motor	1 × 125 W

Netzanschluss	220–240 V~ 50 Hz, 133 W
Absicherung	6 A
Gebälsestufen	3
Gewicht	~11,2/11,5 kg

Verwendung von Gesteinsabdeckungen

Wandplatte (Granit, Marmor) mit 20 mm Dicke möglich.



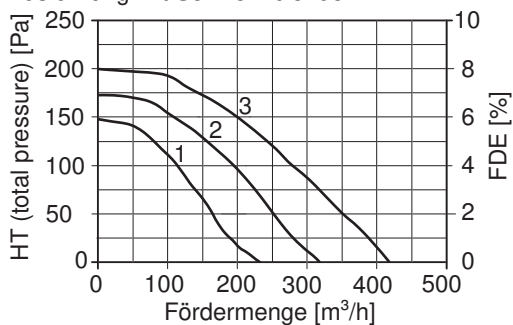
Frontblende aus Metall (optional) oder Holz (bauseits).
Maximal zulässiges Gewicht der Frontblende: 2 kg.

* Geöffnete Position: Die empfohlenen Modelle V200U und V600S erreichen eine vergleichbare Arbeitsposition und Kochzonenabdeckung.

Hinweis: Dieses Modell für Neuplanungen mit Installationsdatum ab 2027 nicht mehr vorsehen: - Modell, gleichwertig. V200 U (61070/61071).
- Modell höherwertig ACE6G V600 S (61077/61078), leistungsfähige komfortable Ausführung mit Schwenkblende.

Mindestabstand B über Kochfeld:

Bei Elektrokochfeld: 550 mm
Bei Gaskochfeld: 750 mm
Hinweise Mindestabstand (siehe Seite 131)



Bezeichnung Optionen	Artikel-Nr.	Blende
Metall-Frontblende (17 × 252 × 547 mm), Weiss	1046989	
Metall-Frontblende (17 × 252 × 547 mm), Nero	1046988	
Metall-Frontblende (17 × 252 × 597 mm), Weiss	1046991	
Metall-Frontblende (17 × 252 × 597 mm), Nero	1046990	

15.7 Luftrecycling-Cassette LRC

- Einbau in Deckenabschlussleiste

Betriebsart

Ersatz Aktivkohlefilter

Mitgelieferte Rohranschlussstutzen

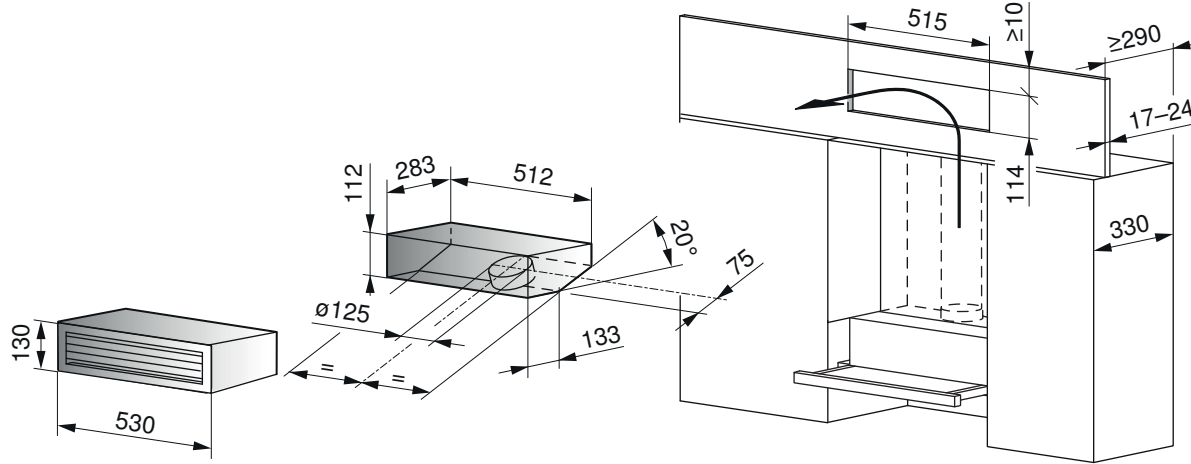
Gewicht

für alle Einbau-Dunstabzüge geeignet (Ausnahme: DF-U!)

H40770

1 x $\varnothing 125$ mm

~6 kg



15.8 Luftauslass-Cassette LAC

- Einbau in Deckenabschlussleiste

Betriebsart

Mitgelieferter Rohranschlussstutzen

Mitgelieferter Reduktionsstutzen für Dunstabzugshaube

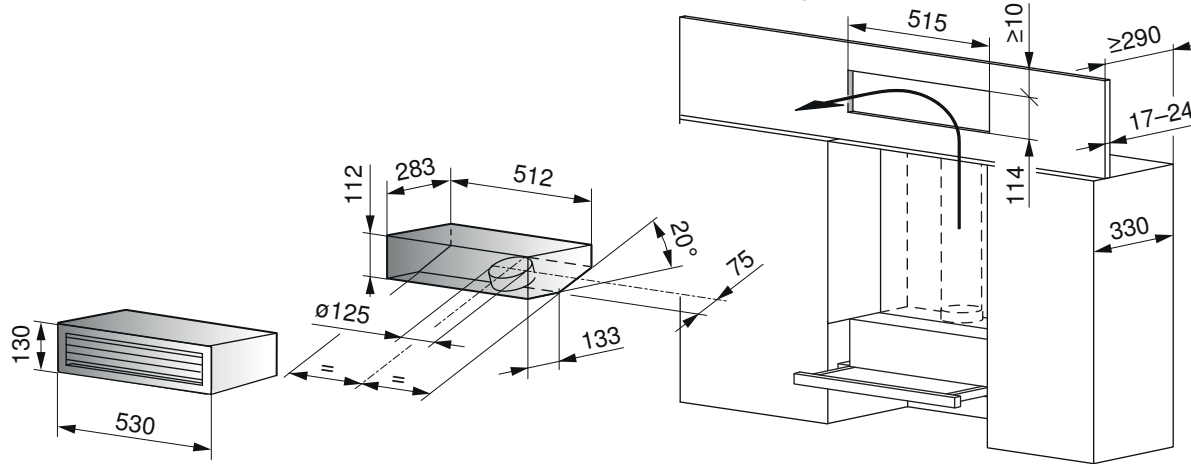
Gewicht

für alle Einbau-Dunstabzüge geeignet (Ausnahme: DF-U!)

1 x $\varnothing 125$ mm

$\varnothing 150$ zu $\varnothing 125$ mm

~5 kg



16 Geschirrspüler AdoraSpülen

16.1 Allgemeine Hinweise



Das Gerät muss jederzeit ohne Demontage von Möbelteilen horizontal aus der Nische gezogen werden können.

► In der Nische müssen Schrauben und Befestigungen versenkt werden. Es dürfen keine Teile, Schraubenköpfe, Winkel usw. hervorstehen, da sonst Bauteile des Geräts beschädigt werden können (Gefahr Wasserschaden).

⇒ Eine einwandfreie Reparatur kann nur gewährleistet werden, wenn jederzeit eine zerstörungsfreie Deinstallation des gesamten Geräts möglich ist.



Der Luftspalt an der Schattenfuge muss bestehen bleiben.



Weitere Informationen siehe Technisches Küchenhandbuch KVS.

Allgemeine Betriebsbedingungen

Umgebungstemperatur: von min. 10 °C bis max. 35 °C

Einsatzhöhe der Geräte: bis max. 2000 m. ü. M.

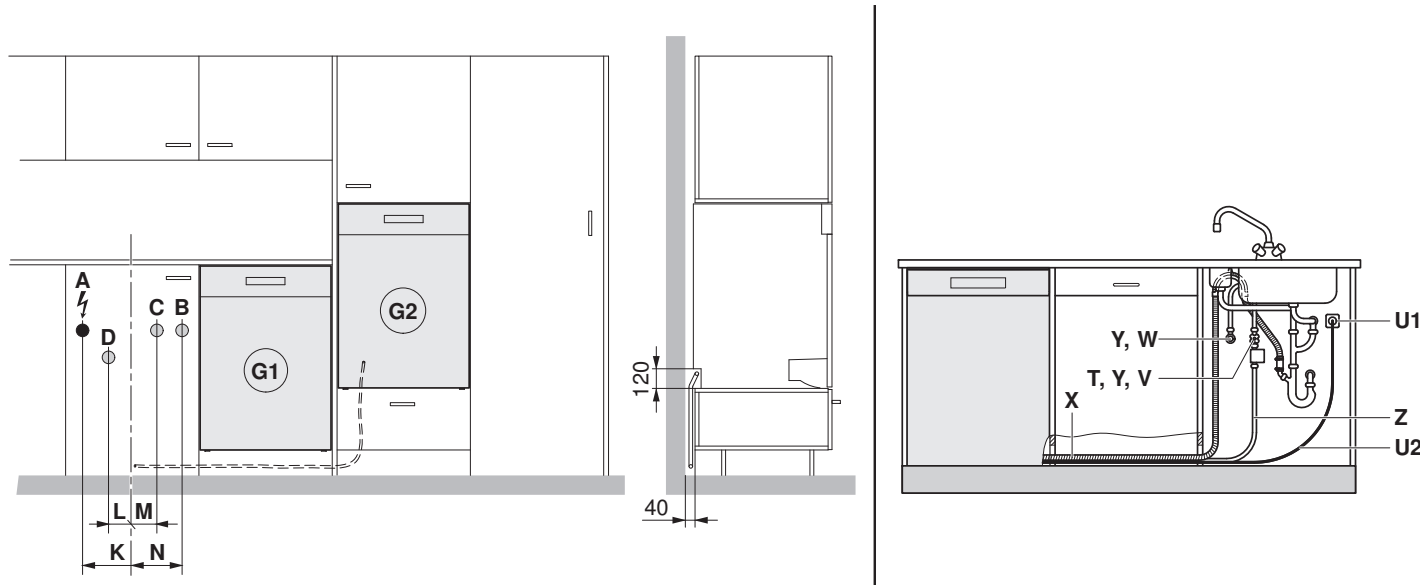
Gültigkeitsbereich

Modellbezeichnung	Type	Modellnummer
AdoraSpülen V2000	AS2T	41149, 41150, 41160 - 41163, 41178 - 41180
AdoraSpülen V4000	AS4T	41151 - 41155, 41164 - 41168, 41174, 41175
AdoraSpülen V6000	AS6T	41145, 41147, 41156, 41158, 41159, 41169, 41171, 41172, 41176, 41177

Geschirrspüler mit Wärmepumpe (siehe Seite 191)

16.2 Elektrische Anschlussdaten / Sanitäre Anschlussdaten

Anschlussbeispiel



Bezeichnung		Anschluss ab Boden (Sockelhöhe 105 mm)	Anschluss in Nische (von Mitte zum Anschluss)	Anschlussart
A	Elektrischer Anschluss	600 mm	K = 160 mm	Unterputz-Steckdose 230 V/400 V
B	Kaltwasser	600 mm	N = 170 mm	G ^{3/4} "
C	Warmwasser *	600 mm	M = 70 mm	G ^{3/4} "
D	Ablauf	400 mm	L = 110 mm	ø56 mm
G1	Geschirrspüler im Unterbau	Anschluss im Nebenfach links oder rechts		
G2	Geschirrspüler im Hochschrank	Anschluss max. 2 Fächer links oder rechts		
T	Rückflussverhinderer	Ja, 3/4"		
U1	Steckdose	Ja		
U2	Anschlusskabel	Länge 1,50 m **		
V	Kaltwasser-Anschluss	Ja		
W	Warmwasser-Anschluss *	Ja		
X	Ablaufschlauch	Länge 1,55 m ** / Innendurchmesser = 22 mm		
Y	Absperrorgane	Ja, 3/4"		
Z	Aquastop/Zuleitung mit Filter, G ^{3/4} "	Länge 1,55 m **		

* Warmwasseranschluss kann bei einer Wasser-Vorlauftemperatur von mindestens 45 °C bis maximal 60 °C aktiviert werden. Bei der Funktion "ohne Heizen" wird eine Wasser-Vorlauftemperatur von 60 °C empfohlen.

** Wenn Standardanschlusslänge nicht ausreicht, Gerät mit 3m-Anschlusslängen bestellen.



**Speziallängen müssen direkt am Gerät angeschlossen werden.
 Nachträglicher Umbau (AdoraSpülen) darf nur durch Fachpersonal ausgeführt werden.**



**Speziallängen können mit der Gerätebestellung gegen Aufpreis bestellt werden. Nachträgliche Ausrüstung nur durch V-ZUG AG-Service.
 Verrechnung nach Aufwand.**



Elektrische Anschlussdaten

Modellbezeichnung	Type	Modellnummer	Netzanschluss	Absicherung	Netzkabel
AdoraSpülen V6000	AS6T	41145, 41147, 41156, 41158, 41159, 41169, 41171, 41172, 41176, 41177	380-415 V 2N~ 50 Hz	10 A	1,5 m ohne Stecker
			220-240 V~ 50 Hz **	10 A	
			220-240 V~ 50 Hz	16 A *	1,5 m mit Stecker Typ 23
AdoraSpülen V4000	AS4T	41151 - 41154, 41164 - 41167, 41174	220-240 V~ 50 Hz **	10 A	1,5 m mit Stecker Typ 12
	AS4T...B...***	41155, 41168, 41175	380-415 V 2N~ 50 Hz	10 A	1,5 m ohne Stecker
			220-240 V~ 50 Hz **	10 A	
			220-240 V~ 50 Hz	16 A *	1,5 m mit Stecker Typ 23
AdoraSpülen V2000	AS2T	41149, 41150, 41160 - 41163, 41180	220-240 V~ 50 Hz **	10 A	1,5 m mit Stecker Typ 12
	AS2T...B...***	41178, 41179	380-415 V 2N~ 50 Hz	10 A	1,5 m ohne Stecker
			220-240 V~ 50 Hz **	10 A	
			220-240 V~ 50 Hz	16 A *	1,5 m mit Stecker Typ 23

* Bei einem Umbau eines Gerätes auf Anschlussart 220-240 V~ 16A das Set W85585 separat dazu bestellen. Der Einbau ist nur Fachpersonal gestattet.

** Wenn Standardnetzkabel nicht ausreicht, Verlängerungsnetzkabel 3,7 m (P53398) bestellen (siehe Seite 242).

*** AdoraSpülen V2000 und V4000 mit Besteckschublade

Sanitäre Anschlussdaten



Für Spezialfälle mit einer höheren Wasserhärte als 50 °fH werden externe Wasserenthärter empfohlen. Angaben zur Wasserhärte erhalten Sie bei der örtlichen Wasserversorgung.



Aufgrund einer Normanforderung müssen die Geräte mit dem mitgelieferten Rückflussverhinderer 1278183 ans Trinkwassernetz angeschlossen werden.

Wert		Nennwert	Minimal	Maximal
Netzdruck (0,1 MPa = 1 bar)	statisch	0,3-0,4 MPa	0,1 MPa	1,0 MPa
	fliessend	-	0,08 MPa	1,0 MPa
Wasserhärte		-	0,5 °fH	50 °fH
Wassereinlauf-Temperatur		-	5 °C	60 °C

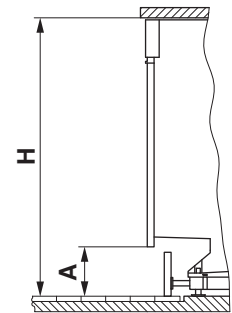


16.3 Einbau-Übersicht

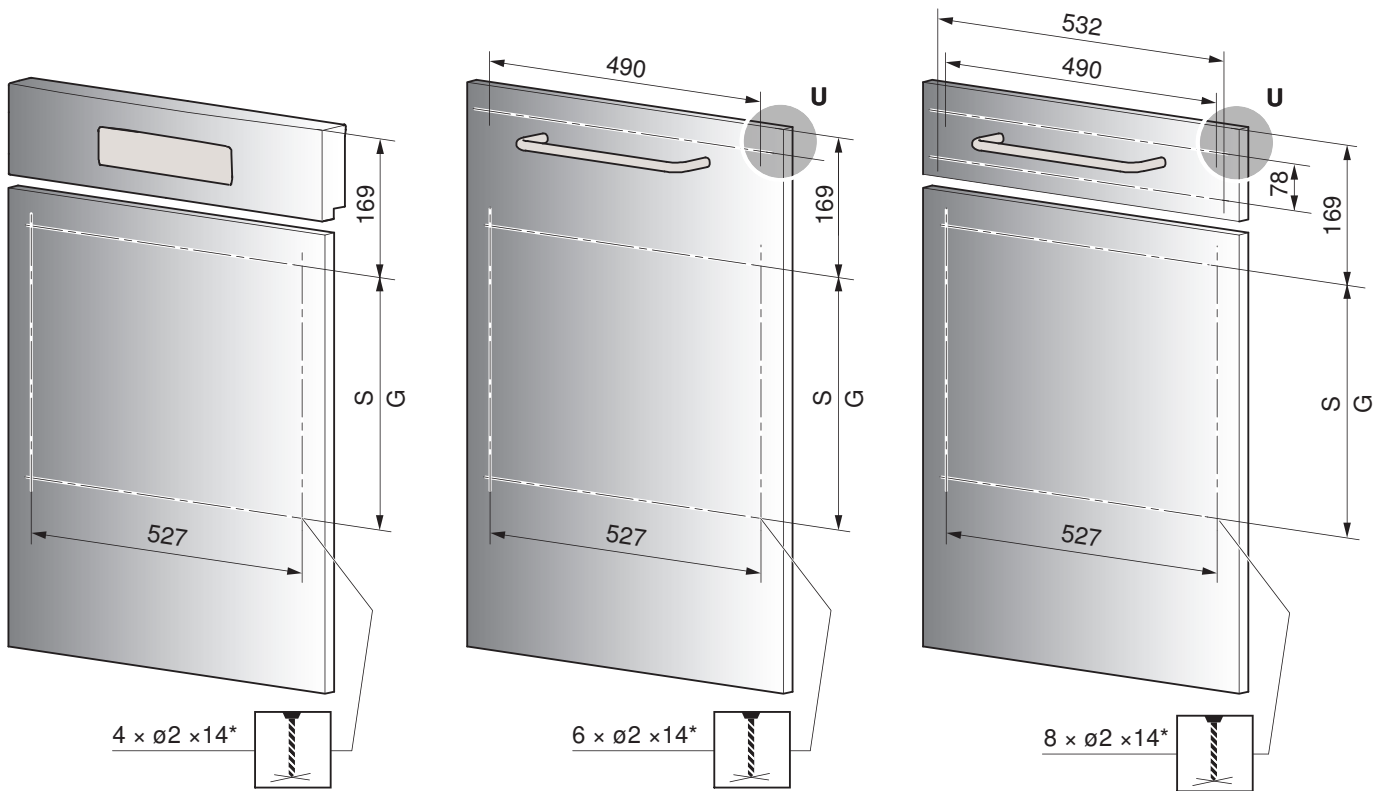
Nischenhöhe H in mm

	790	800	810	820	830	840	851	860	870	880	890	900	910	920	930	940	950	960
250												S						G
240												S						G
230											S	S					G	G
220									S	S	S	S			G	G	G	G
210								S	S	S	S	S		G	G	G	G	G
200							S	S	S	S	S	S	G	G	G	G	G	G
190						S	S	S	S	S	S	S/G	G	G	G	G	G	G
180					S	S	S	S	S	S	S/G	S/G	G	G	G	G	G	G
170				S	S	S	S	S	S	S/G	S/G	S/G	G	G	G	G	G	G
160			S	S	S	S	S	S	S/G	S/G	S/G	S/G	G	G	G	G	G	G
150		S	S	S	S	S	S	S	S/G	S/G	S/G	S/G	G	G	G	G	G	G
140	S	S	S	S	S	S	S/G	S/G	S/G	S/G	S/G	S/G	G	G	G	G	G	G
130	S	S	S	S	S	S	S/G	S/G	S/G	S/G	S/G	S/G	G	G	G	G	G	G
120	S	S	S	S	S	S	S/G	S/G	S/G	S/G	G	G	G	G	G	G		
112	S	S	S	S	S	S	S/G	S/G	SMS*	G	G	G	G	G				
110	S	S	S	S	S	S	S/G	S/G	S/G	G	G	G	G/SMS+	G	G			
100	S	S	S	S	S	S	S/G	S/G	G	G	G	G	G	G				
90	S	S	S	S	S	S	S/G	G	G	G	G	G	G					
80	S	S	S	S	S	S	G	G	G	G	G	G						
70	S	S	S	S	S		G	G	G	G	G							
60	S	S	S	S			G	G	G	G								
50	S	S	S				G	G	G									
40	S	S					G	G										
30	S						G											
23							G											

- S Standard 55/60
- G Grossraum 55/60
- S/G Standard und Grossraum 55/60
- SMS Schweizerisches Mass-System Standard 55/60, Grossraum 55/60 ohne Möbelsockel
* bei Sockelhöhe 110 mm
- SMS+ SMS+ Schweizerisches Mass-System +, Grossraum 55/60 ohne Möbelsockel
* bei Sockelhöhe 110 mm

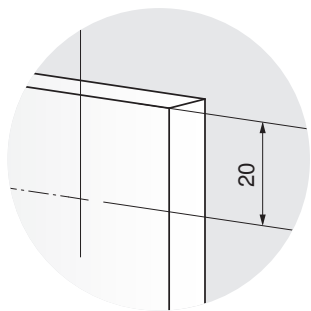


16.4 Bohrpläne für Dekor 55 cm

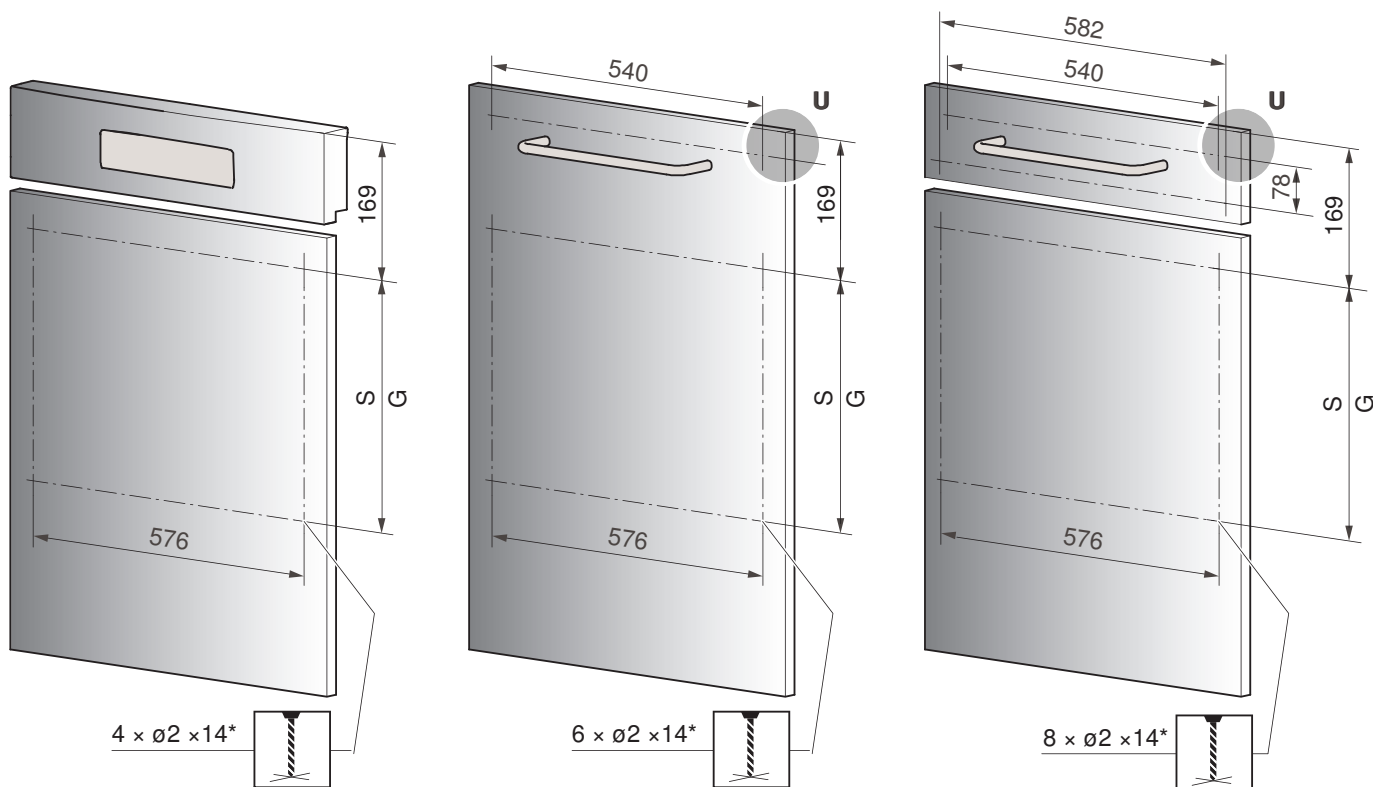


S = Standardraum	G = Grossraum	*
350 mm	415 mm	Tiefe von hinten gebohrt

Detail U

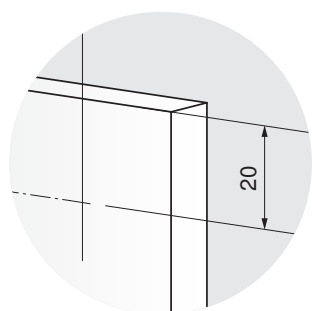


16.5 Bohrpläne für Dekor 60 cm



S = Standardraum	G = Grossraum	*
350 mm	415 mm	Tiefe von hinten gebohrt

Detail U



16.6 Einbau Grifflos



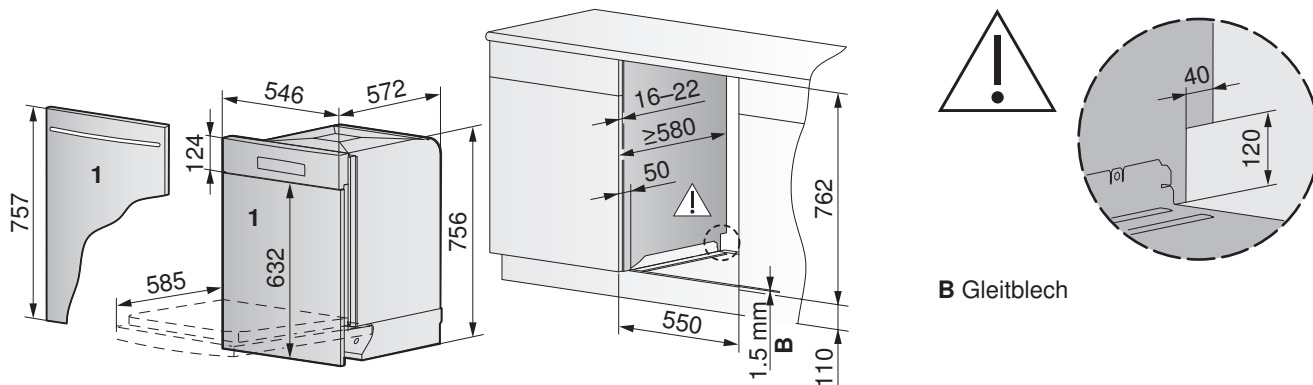
Alle vollintegrierten Geschirrspüler von V-ZUG können grifflos eingebaut werden. Dazu kann ein handelsübliches Öffnungssystem für grifflose Küchen verwendet werden.

16.7 Geschirrspüler mit Nischenbreite 55 cm



Bei feuchtigkeitsanfälligen Arbeitsplatten den Arbeitsplattenschutz W70162 verwenden.

Unterbau «Standard»



Die zulässigen Gewichte von Frontplatte/Dekorsystem 1 sind abhängig von der Ausführungsvariante:

Feder	Dekorsystem		
	Integriert Nero, Weiss, ChromeClass	Designintegriert Spiegelglas	Vollintegriert
Stufe 0 Weiss	2.5 bis 8 kg *		
Stufe 1 Blau	5.5 bis 11.5 kg	2.5 bis 8.5 kg *	4.5 bis 9 kg *
Stufe 2 Gelb ***	10.5 bis 17 kg	7 bis 14 kg	8 bis 13.5 kg **
Stufe 3 Grün ***	17 bis 23 kg	14 bis 20 kg	13.5 bis 18 kg

* Diese Federn sind standardmässig ab Werk verbaut

** Geräte mit diesen Federn sind ab Werk erhältlich

*** Diese Federvarianten sind als Zubehör (siehe Seite 242) verfügbar.

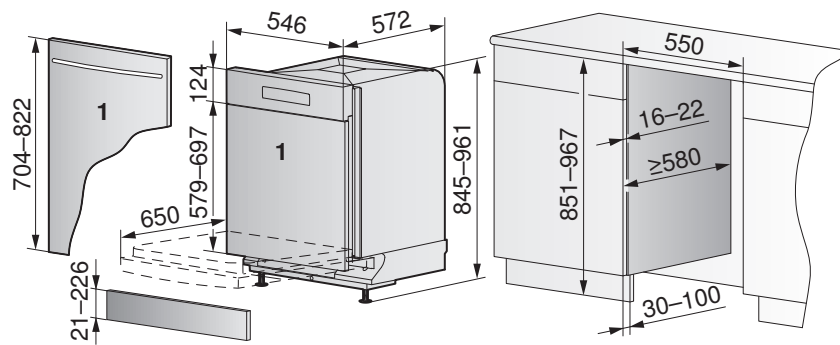
Alle Federvarianten sind als Ersatzteile erhältlich.

Die Gewichtsangaben gelten für gleichmässige Dekore bis 22 mm Dicke.



Für überlange, ungleichmässige (z.B. Rahmenkonstruktionen oder aufgesetzte Glasplatten etc.) oder dicke (> 22 mm) Dekore müssen die passenden Federn mithilfe des Berechnungs-Tools (https://www.vzug.com/b2b/ch/de/b2b_planningaid_page) ermittelt werden.

Unterbau «Grossraum»



Gerätehöhe		Nischenhöhe
845 - 890	2	851 - 896
881 - 926	3	887 - 932
916 - 961		922 - 967

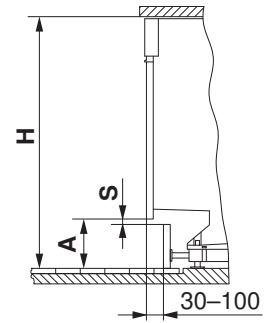
Der Verstellsockel **2** sowie die Sockelkufe **3** sind im Lieferumfang enthalten.

Zusätzliche Sockelkufe - zu bestellen unter Zubehör (siehe Seite 242).

► Frontplatte/Dekorsystem (Holz) **1** müssen auf das nötige Mass zugeschnitten werden.



		Nischenhöhe H in mm											min. S in mm	
		851	860	870	880	890	900	910	920	930	940	950	960	
Mass A in mm	min.	23	32	42	52	62	72	82	92	102	112	122	132	2
		33	42	52	62	72	82	92	102	112	122	132	142	2
		43	52	62	72	82	92	102	112	122	132	142	152	2
		53	62	72	82	92	102	112	122	132	142	152	162	2
		63	72	82	92	102	112	122	132	142	152	162	172	2
		73	82	92	102	112	122	132	142	152	162	172	182	2
		83	92	102	112	122	132	142	152	162	172	182	192	2
		93	102	112	122	132	142	152	162	172	182	192	202	2
		103	112	122	132	142	152	162	172	182	192	202	212	5
		113	122	132	142	152	162	172	182	192	202	212	222	10
		123	132	142	152	162	172	182	192	202	212	222	232	15
		133	142	152	162	172	182	192	202	212	222	232	242	23
	max.	141	150	160	170	180	190	200	210	220	230	240	250	30



Die zulässigen Gewichte von Frontplatte/Dekorsystem 1 sind abhängig von der Ausführungsvariante:

Feder	Dekorsystem		
	Integriert Nero, Weiss, ChromeClass	Designintegriert Spiegelglas	Vollintegriert
Stufe 1 Blau	2.5 bis 6.5 kg *	0 bis 4 kg	2.5 bis 5.5 kg
Stufe 2 Gelb ***	5.5 bis 10.5 kg	3 bis 8 kg *	5 bis 9 kg *
Stufe 3 Grün ***	10.5 bis 16.5 kg	7.5 bis 13.5 kg	9 bis 13.5 kg **
Stufe 4 Rot ***	16.5 bis 19 kg	13.5 bis 17 kg	13.5 bis 16 kg

* Diese Federn sind standardmässig ab Werk verbaut.

** Geräte mit diesen Federn sind ab Werk erhältlich.

*** Diese Federvarianten sind als Zubehör (siehe Seite 242) verfügbar.

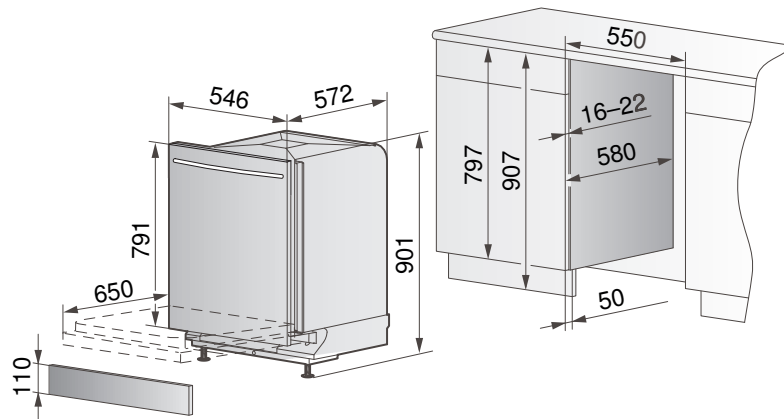
Alle Federvarianten sind als Ersatzteile erhältlich.

Die Gewichtsangaben gelten für gleichmässige Dekore bis 22 mm Dicke.



Für überlange, ungleichmässige (z.B. Rahmenkonstruktionen oder aufgesetzte Glasplatten etc.) oder dicke (> 22 mm) Dekore müssen die passenden Federn mithilfe des Berechnungs-Tools (https://www.vzug.com/b2b/ch/de/b2b_planningaid_page) ermittelt werden.

Unterbau «Grossraum» SMS+



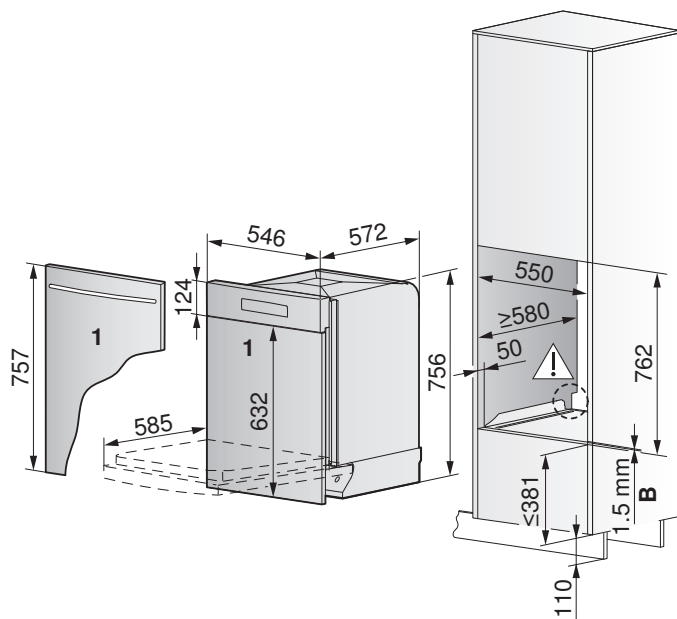
Gerätehöhe		Nischenhöhe
901		907

Der Verstellsockel 2 sowie die Sockelkufe 3 sind im Lieferumfang enthalten.

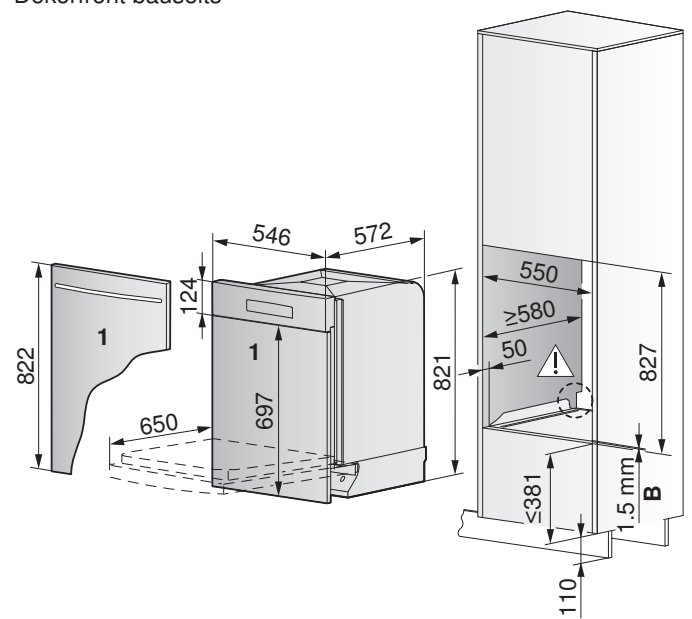


Wir empfehlen: Vollintegriertes Gerät, damit Dekor an Küchenfront angeglichen werden kann.

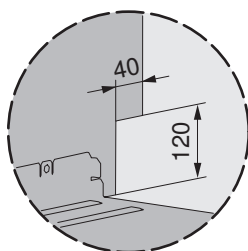
Hocheinbau «Standard»



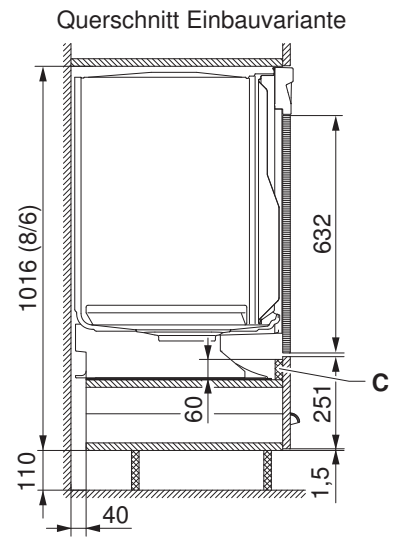
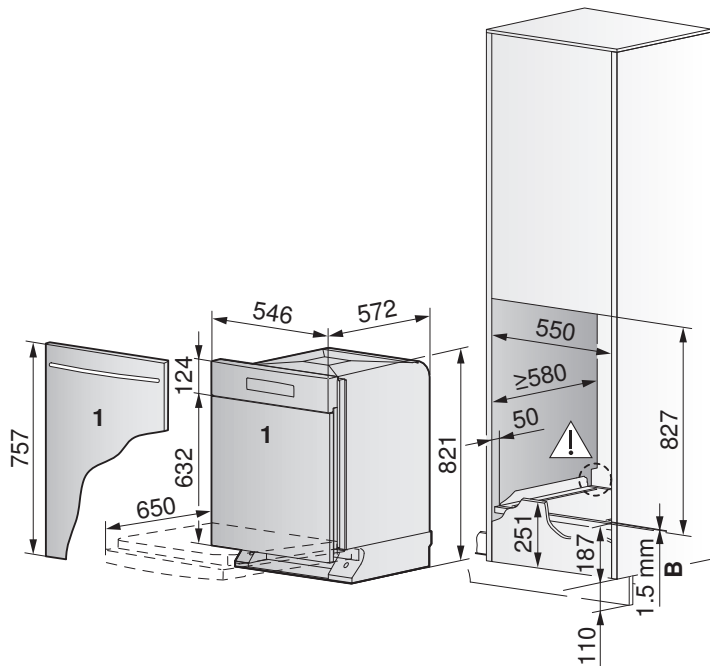
Hocheinbau «Grossraum»
 Dekorfront bauseits



C Gleitblech *



Hocheinbau «Grossraum» mit 5/6 Dekor und 2/6 Schublade

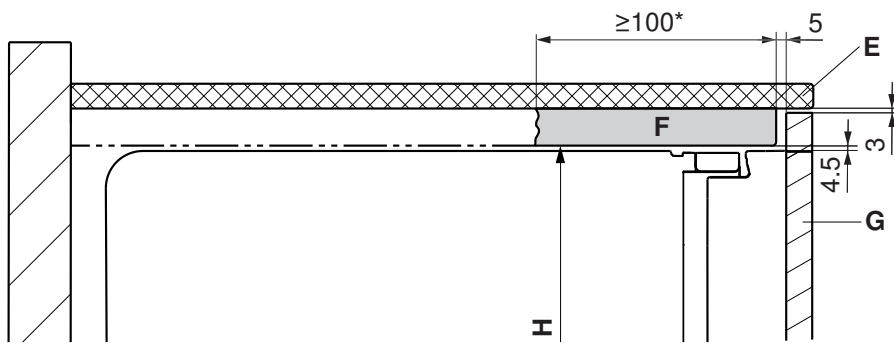


B Gleitblech *
C Abdeckleiste demontierbar



* Falls gewünschtes Modell mit Gleitblech nicht verfügbar ist, kann das Set W84788 bei V-ZUG bestellt werden (siehe Seite 242).

Einbau überlanges Dekor



* Empfohlen wird eine durchgehende Untersicht.

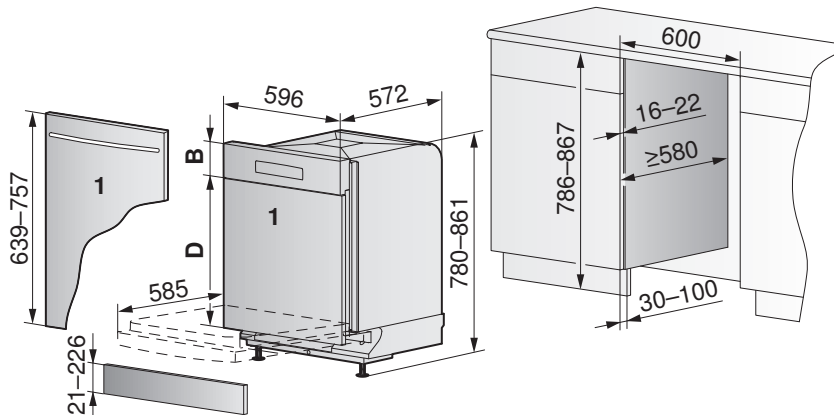
- E** Arbeitsplatte
- F** Untersicht
- G** Dekor
- H** Nischenhöhe

16.8 Geschirrspüler mit Nischenbreite 60 cm



Bei feuchtigkeitsanfälligen Arbeitsplatten den Arbeitsplattenschutz W70163 verwenden.

Unterbau «Standard»



Gerätehöhe		Nischenhöhe
780 - 825	2	786 - 831
816 - 861	3	822 - 867
851 - 896		857 - 902

Der Verstellsockel 2 sowie die Sockelkufe 3 sind im Lieferumfang enthalten.

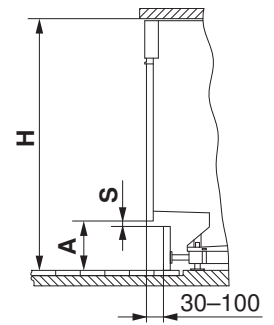
Zusätzliche Sockelkufe - zu bestellen unter Zubehör (siehe Seite 242).

► Frontplatte/Dekorsystem (Holz) 1 müssen auf das nötige Mass zugeschnitten werden.

«Standard»	Integriert Nero, Weiss, ChromeClass	Designintegriertes Spiegelglas
Bedienblende B inkl. Kompensator	124-146 mm	124-140 mm
Dekor D	490-632 mm	496-632 mm



		Nischenhöhe H in mm												min. S in mm
		790	800	810	820	830	840	850	860	870	880	890	900	
Mass A in mm	min.	27	37	47	57	67	77	87	97	107	117	127	137	2
		37	47	57	67	77	87	97	107	117	127	137	147	2
		47	57	67	77	87	97	107	117	127	137	147	157	2
		57	67	77	87	97	107	117	127	137	147	157	167	2
		67	77	87	97	107	117	127	137	147	157	167	177	2
		77	87	97	107	117	127	137	147	157	167	177	187	2
		87	97	107	117	127	137	147	157	167	177	187	197	2
		97	107	117	127	137	147	157	167	177	187	197	207	2
		107	117	127	137	147	157	167	177	187	197	207	217	5
		117	127	137	147	157	167	177	187	197	207	217	227	10
		127	137	147	157	167	177	187	197	207	217	227	237	15
		137	147	155	167	177	187	197	207	217	227	237	247	23
	max.	145	155	165	175	185	195	205	215	225	235	245	255	30



Die zulässigen Gewichte von Frontplatte/Dekorsystem 1 sind abhängig von der Ausführungsvariante:

Feder	Dekorsystem		
	Integriert Nero, Weiss, ChromeClass	Designintegriert Spiegelglas	Vollintegriert
Stufe 0 Weiss	2 bis 7.5 kg *		
Stufe 1 Blau	5 bis 10.5 kg	2 bis 7.5 kg *	4 bis 8.5 kg *
Stufe 2 Gelb ***	9.5 bis 16.5 kg	6 bis 13 kg	7.5 bis 12.5 kg **
Stufe 3 Grün ***	16.5 bis 22 kg	13 bis 19.5 kg	12.5 bis 17.5 kg

* Diese Federn sind standardmässig ab Werk verbaut.

** Geräte mit diesen Federn sind ab Werk erhältlich

*** Diese Federvarianten sind als Zubehör (siehe Seite 242) verfügbar.

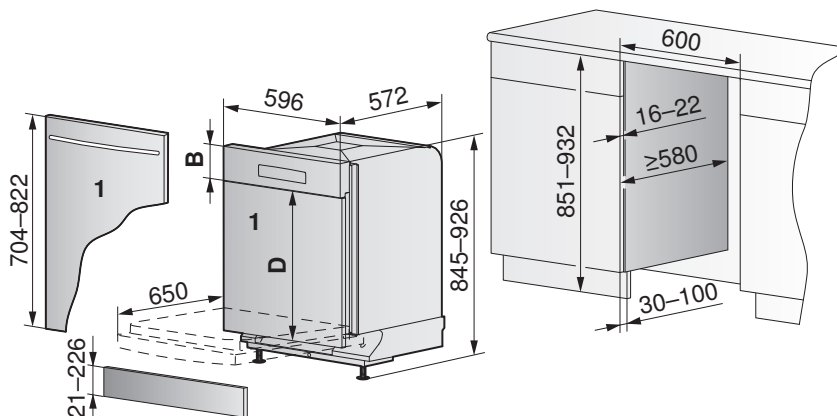
Alle Federvarianten sind als Ersatzteile erhältlich.

Die Gewichtsangaben gelten für gleichmässige Dekore bis 22 mm Dicke.



Für überlange, ungleichmässige (z.B. Rahmenkonstruktionen oder aufgesetzte Glasplatten etc.) oder dicke (> 22 mm) Dekore müssen die passenden Federn mithilfe des Berechnungs-Tools (https://www.vzug.com/b2b/ch/de/b2b_planningaid_page) ermittelt werden.

Unterbau «Grossraum»



Gerätehöhe		Nischenhöhe
845 - 890	2	851 - 896
881 - 926	3	887 - 932
916 - 961		922 - 967

Der Verstellsockel **2** sowie die Sockelkufe **3** sind im Lieferumfang enthalten.

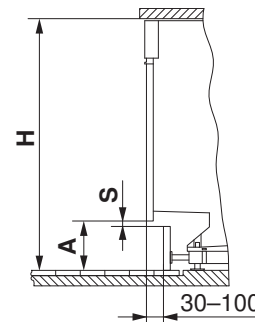
Zusätzliche Sockelkufe - zu bestellen unter Zubehör (siehe Seite 242).

► Frontplatte/Dekorsystem (Holz) **1** müssen auf das nötige Mass zugeschnitten werden.

«Grossraum»	Integriert Nero, Weiss, ChromeClass	Designintegriertes Spiegelglas
Bedienblende B inkl. Kompensator	124-146 mm	124-140 mm
Dekor D	555-697 mm	561-697 mm



		Nischenhöhe H in mm											min. S in mm		
		851	860	870	880	890	900	910	920	930	940	950	960		
Mass A in mm	min.	23	32	42	52	62	72	82	92	102	112	122	132	2	
		33	42	52	62	72	82	92	102	112	122	132	142	2	
		43	52	62	72	82	92	102	112	122	132	142	152	2	
		53	62	72	82	92	102	112	122	132	142	152	162	2	
		63	72	82	92	102	112	122	132	142	152	162	172	2	
		73	82	92	102	112	122	132	142	152	162	172	182	2	
		83	92	102	112	122	132	142	152	162	172	182	192	2	
		93	102	112	122	132	142	152	162	172	182	192	202	2	
		103	112	122	132	142	152	162	172	182	192	202	212	5	
		113	122	132	142	152	162	172	182	192	202	212	222	10	
		123	132	142	152	162	172	182	192	202	212	222	232	15	
		133	142	152	162	172	182	192	202	212	222	232	242	23	
	max.		141	150	160	170	180	190	200	210	220	230	240	250	30



Die zulässigen Gewichte von Frontplatte/Dekorsystem 1 sind abhängig von der Ausführungsvariante:

Feder	Dekorsystem		
	Integriert Nero, Weiss, ChromeClass	Designintegriert Spiegelglas	Vollintegriert
Stufe 1 Blau	2 bis 6 kg *	0 bis 3.5 kg	2 bis 5.5 kg
Stufe 2 Gelb ***	5 bis 10.5 kg	2.5 bis 7.5 kg *	4.5 bis 8.5 kg *
Stufe 3 Grün ***	10 bis 15.5 kg	7 bis 12.5 kg	8.5 bis 12.5 kg **
Stufe 4 Rot ***	15.5 bis 19 kg	12.5 bis 16.5 kg	12.5 bis 16 kg

* Diese Federn sind standardmässig ab Werk verbaut.

** Geräte mit diesen Federn sind ab Werk erhältlich

*** Diese Federvarianten sind als Zubehör (siehe Seite 242) verfügbar.

Alle Federvarianten sind als Ersatzteile erhältlich.

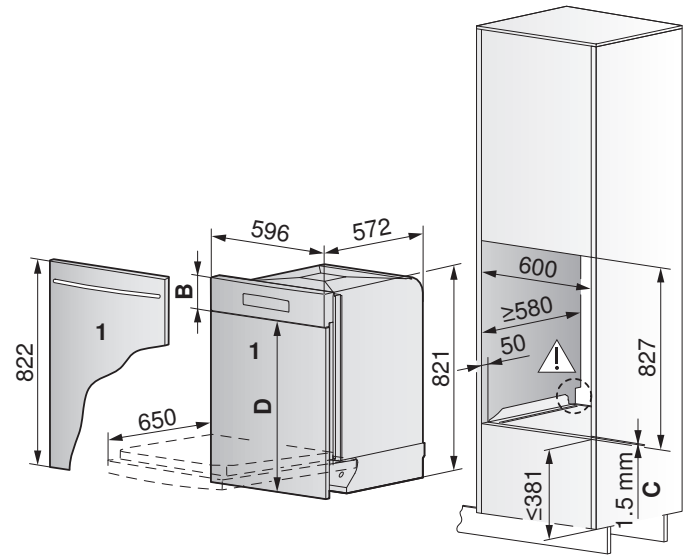
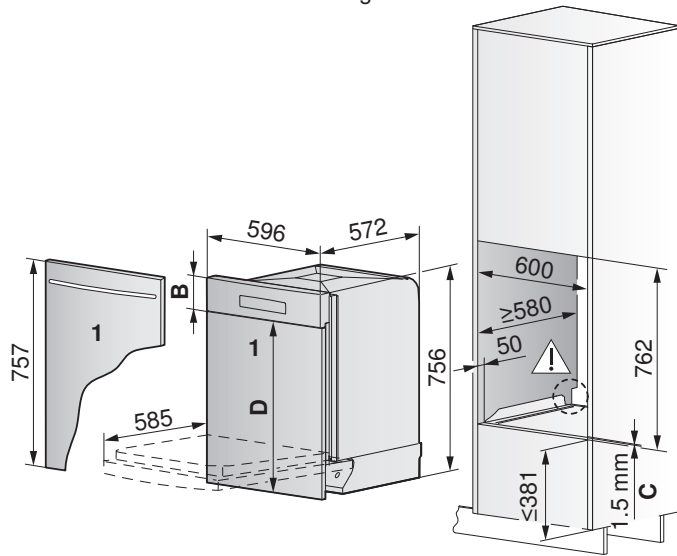
Die Gewichtsangaben gelten für gleichmässige Dekore bis 22 mm Dicke.

! Für überlange, ungleichmässige (z.B. Rahmenkonstruktionen oder aufgesetzte Glasplatten etc.) oder dicke (> 22 mm) Dekore müssen die passenden Federn mithilfe des Berechnungs-Tools (https://www.vzug.com/b2b/ch/de/b2b_planningaid_page) ermittelt werden.

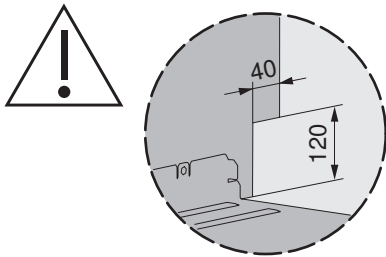
Hocheinbau «Standard»

Auch im Unterbau auf Sockel möglich

Hocheinbau «Grossraum»



C Gleitblech *

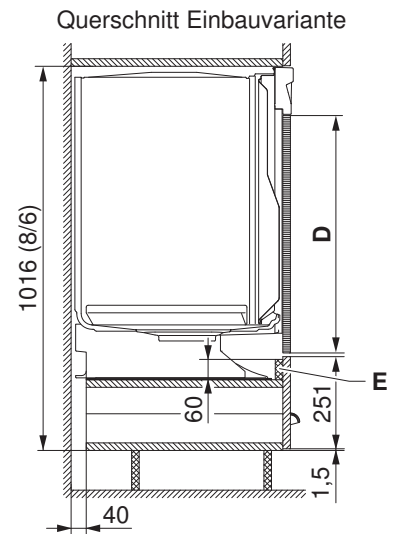
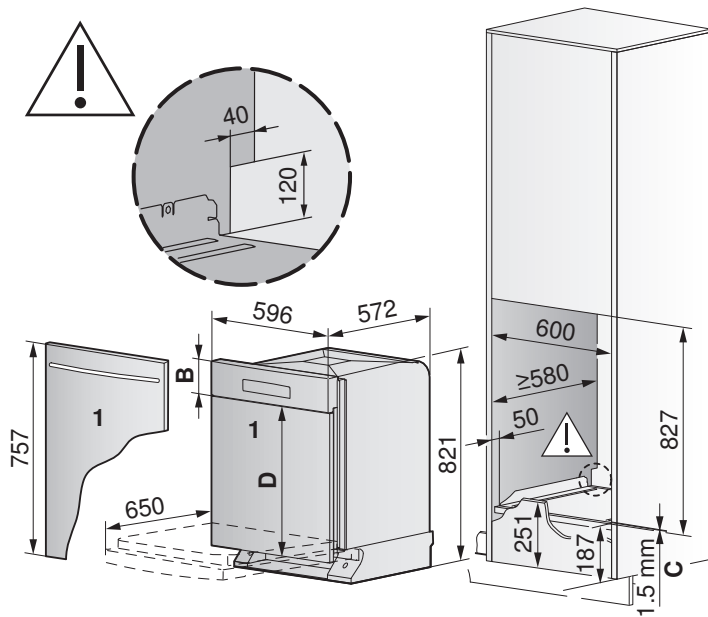


«Standard»	Integriert Nero, Weiss, ChromeClass	Designintegriertes Spiegelglas
Bedienblende B inkl. Kompensator	124–146 mm	124–140 mm
Dekor D	610–632 mm	616–632 mm
«Grossraum»	Integriert Nero, Weiss, ChromeClass	Designintegriertes Spiegelglas
Bedienblende B inkl. Kompensator	124–146 mm	124–140 mm
Dekor D	675–697 mm	681–697 mm



* Falls gewünschtes Modell mit Gleitblech nicht verfügbar ist, kann das Set W84789 bei V-ZUG bestellt werden (siehe Seite 242).

Hocheinbau «Grossraum» mit Dekor und Schublade 251 mm



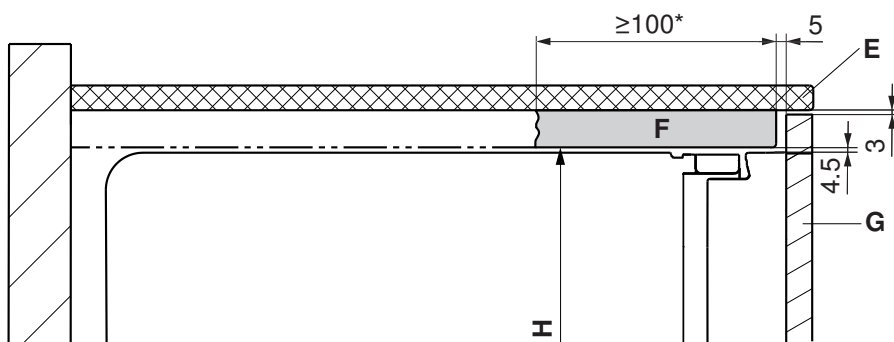
C Gleitblech *
E Abdeckleiste demontierbar

«Grossraum»	Integriert Nero, Weiss, ChromeClass	Designintegriertes Spiegelglas
Bedienblende B inkl. Kompensator	124–146 mm	124–140 mm
Dekor D	610–632 mm	616–632 mm



* Falls gewünschtes Modell mit Gleitblech nicht verfügbar ist, kann das Set W84789 bei V-ZUG bestellt werden (siehe Seite 242).

Einbau überlanges Dekor



* Empfohlen wird eine durchgehende Untersicht.

- E** Arbeitsplatte
- F** Untersicht
- G** Dekor
- H** Nischenhöhe



17 Geschirrspüler AdoraSpülen mit Wärmepumpe

17.1 Allgemeine Hinweise



Das Gerät muss jederzeit ohne Demontage von Möbelteilen horizontal aus der Nische gezogen werden können.

► In der Nische müssen Schrauben und Befestigungen versenkt werden. Es dürfen keine Teile, Schraubenköpfe, Winkel usw. hervorstehen, da sonst Bauteile des Geräts beschädigt werden können (Gefahr Wasserschaden).

⇒ Eine einwandfreie Reparatur kann nur gewährleistet werden, wenn jederzeit eine zerstörungsfreie Deinstallation des gesamten Geräts möglich ist.



Der Luftspalt an der Schattenfuge muss bestehen bleiben.



Weitere Informationen siehe Technisches Küchenhandbuch KVS.

Umgebungstemperatur

Umgebungstemperatur: von min. 10 °C bis max. 35 °C

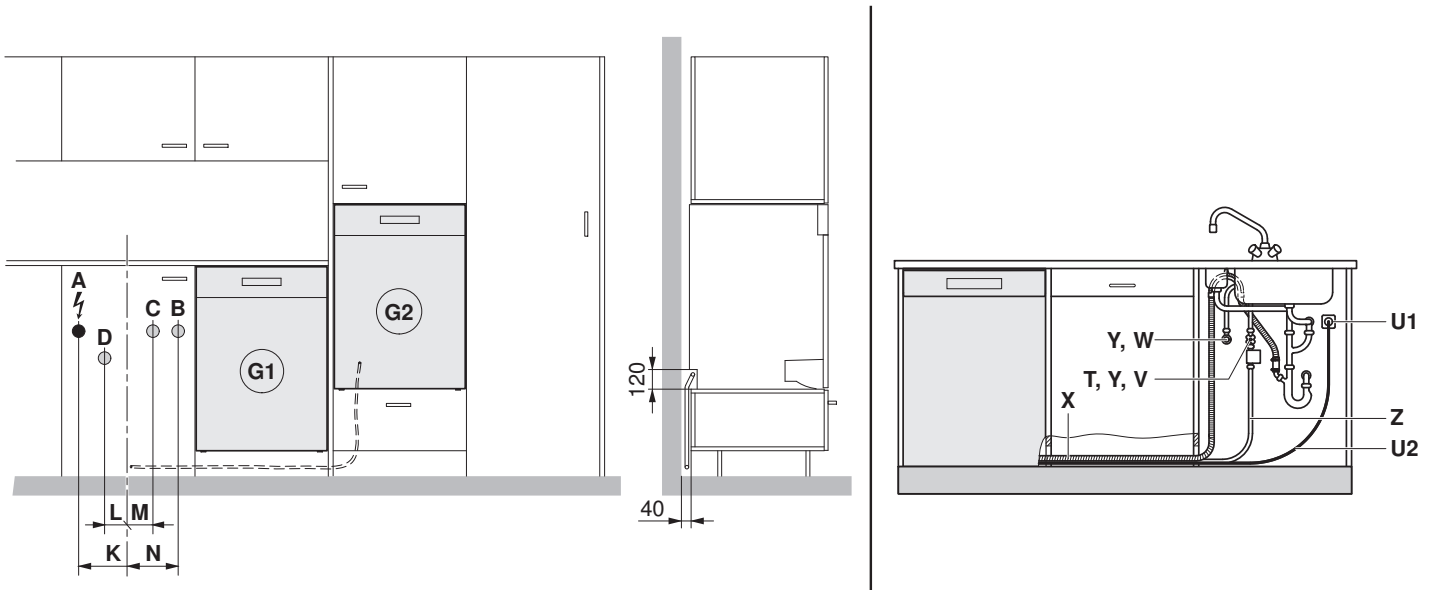
Einsatzhöhe der Geräte: bis max. 2000 m. ü. M.

Gültigkeitsbereich

Modellbezeichnung	Type	Modellnummer
AdoraSpülen V6000	AS6T	41173

17.2 Elektrische Anschlussdaten / Sanitäre Anschlussdaten

Anschlussbeispiel



Bezeichnung		Anschluss ab Boden (Sockelhöhe 105 mm)	Anschluss in Nische (von Mitte zum Anschluss)	Anschlussart
A	Elektrischer Anschluss	600 mm	K = 160 mm	Unterputz-Steckdose 230 V/400 V
B	Kaltwasser	600 mm	N = 170 mm	G ^{3/4} "
C	Warmwasser *	600 mm	M = 70 mm	G ^{3/4} "
D	Ablauf	400 mm	L = 110 mm	ø56 mm
G1	Geschirrspüler im Unterbau	Anschluss im Nebenfach links oder rechts		
G2	Geschirrspüler im Hochschrank	Anschluss max. 2 Fächer links oder rechts		
T	Rückflussverhinderer	Ja, 3/4"		
U1	Steckdose	Ja		
U2	Anschlusskabel	Länge 1,50 m **		
V	Kaltwasser-Anschluss	Ja		
W	Warmwasser-Anschluss *	Ja		
X	Ablaufschlauch	Länge 1,55 m ** / Innendurchmesser = 22 mm		
Y	Absperrorgane	Ja, 3/4"		
Z	Aquastop/Zuleitung mit Filter, G ^{3/4} "	Länge 1,55 m **		

* Warmwasseranschluss kann bei einer Wasser-Vorlauftemperatur von mindestens 45 °C bis maximal 60 °C aktiviert werden. Bei der Funktion "ohne Heizen" wird eine Wasser-Vorlauftemperatur von 60 °C empfohlen.

** Wenn Standardanschlusslänge nicht ausreicht, Gerät mit 3m-Anschlusslängen bestellen.



**Speziallängen müssen direkt am Gerät angeschlossen werden.
 Nachträglicher Umbau (AdoraSpülen) darf nur durch Fachpersonal ausgeführt werden.**



**Speziallängen können mit der Gerätebestellung gegen Aufpreis bestellt werden. Nachträgliche Ausrüstung nur durch V-ZUG AG-Service.
 Verrechnung nach Aufwand.**

Elektrische Anschlussdaten

Modellbezeichnung	Type	Modellnummer	Netzanschluss	Absicherung	Netzkabel
AdoraSpülen V6000	AS6T	41173	380-415 V 2N~ 50 Hz	10 A	1,5 m ohne Stecker
			220-240 V~ 50 Hz **	10 A	
			220-240 V~ 50 Hz	16 A *	1,5 m mit Stecker Typ 23

* Bei einem Umbau eines Gerätes auf Anschlussart 220–240 V~ 16A das Set W85585 separat dazu bestellen. Der Einbau ist nur Fachpersonal gestattet.

** Wenn Standardnetzkabel nicht ausreicht, Verlängerungsnetzkabel 3,7 m (P53398) bestellen (siehe Seite 242).

Sanitäre Anschlussdaten



Für Spezialfälle mit einer höheren Wasserhärte als 50 °fH werden externe Wasserenthärter empfohlen. Angaben zur Wasserhärte erhalten Sie bei der örtlichen Wasserversorgung.



Aufgrund einer Normanforderung müssen die Geräte mit dem mitgelieferten Rückflussverhinderer 1278183 ans Trinkwassernetz angeschlossen werden.

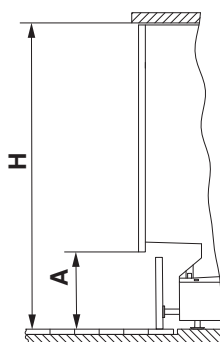
Wert		Nennwert	Minimal	Maximal
Netzdruck (0,1 MPa = 1 bar)	statisch	0,3–0,4 MPa	0,1 MPa	1,0 MPa
	fliegend	–	0,08 MPa	1,0 MPa
Wasserhärte		–	0,5 °fH	50 °fH
Wassereinlauf-Temperatur		–	5 °C	60 °C

17.3 Einbau-Übersicht



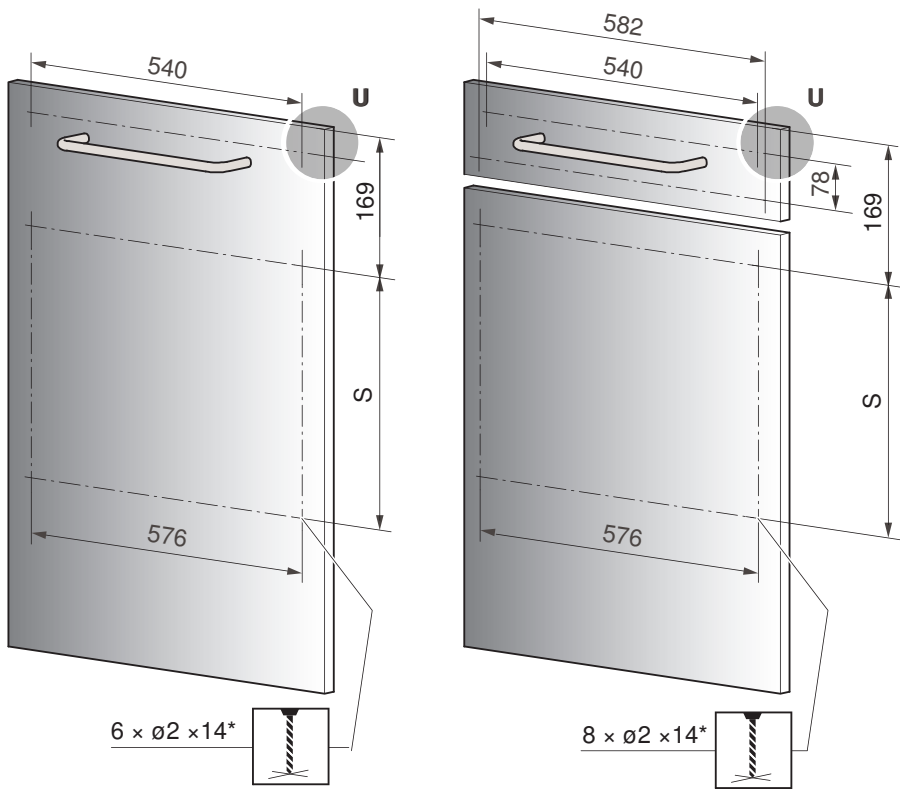
Sockelraum freihalten, Gerät steht auf dem Boden.

Mass A in mm	Nischenhöhe H in mm				
	870	880	890	900	910
200					S
190				S	S
180			S	S	S
170		S	S	S	S
160	S	S	S	S	S
150	S	S	S	S	S
140	S	S	S	S	
130	S	S	S		
120	S	S			
110	S				
105	S				



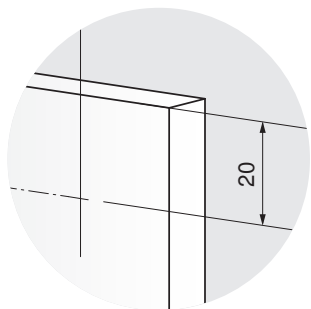
S Standard ohne Möbelsockel

17.4 Bohrpläne für Dekor 60 cm



S = Standardraum	*
350 mm	Tiefe von hinten gebohrt

Detail U

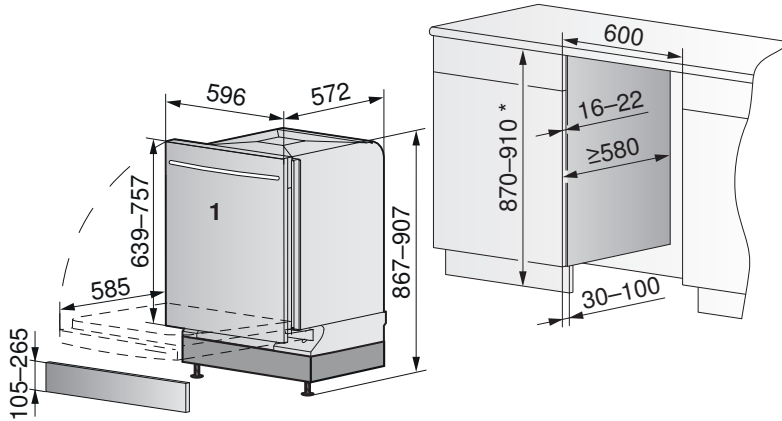


17.5 Geschirrspüler mit Nischenbreite 60 cm



Bei feuchtigkeitsanfälligen Arbeitsplatten den Arbeitsplattenschutz W70163 verwenden.

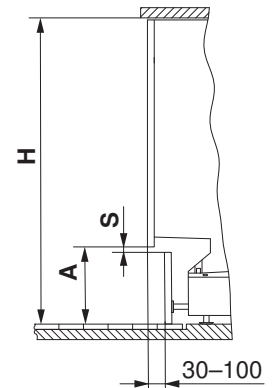
Unterbau



* Bei einer Nischenhöhe von mehr als 910 mm muss eine Platte unterlegt oder ein überlanges Dekor eingesetzt werden.

► Frontplatte/Dekorsystem (Holz) 1 müssen auf das nötige Mass zugeschnitten werden.

		Nischenhöhe H in mm					min. S in mm
		870	880	890	900	910	
Mass A in mm	min.	107	117	127	137	147	2
		117	127	137	147	157	2
		127	137	147	157	167	2
		137	147	157	167	177	2
		147	157	167	177	187	2
		157	167	177	187	197	2
		167	177	187	197	207	2
		177	187	197	207	217	2
		187	197	207	217	227	5
		197	207	217	227	237	10
		207	217	227	237	247	15
	217	227	237	247	257	23	
	max.	225	235	245	255	265	30



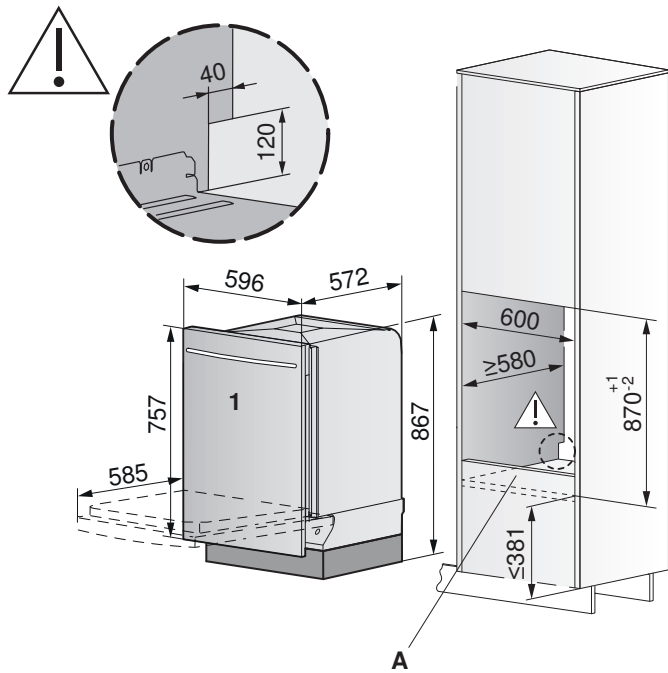
Dekorsystem	Vollintegriert
Standardfedern (Stufe 1 Blau)	2.5 bis 6 kg
Verstärkte Federn (Stufe 2 Gelb)*	6 bis 9.5 kg
Verstärkte Federn (Stufe 3 Grün)	9.5 bis 13.5 kg

Die Gewichtsangaben gelten für gleichmässige Dekore bis 22 mm Dicke.

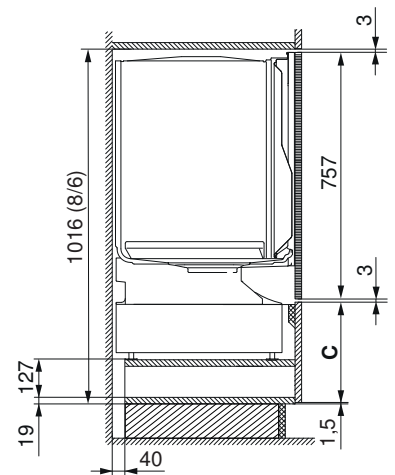


Für überlange, ungleichmässige (z.B. Rahmenkonstruktionen oder aufgesetzte Glasplatten etc.) oder dicke (> 22 mm) Dekore müssen die passenden Federn mithilfe des Berechnungs-Tools (https://www.vzug.com/b2b/ch/de/b2b_planningaid_page) ermittelt werden.

Hocheinbau

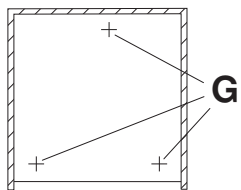


Querschnitt Einbaubeispiel



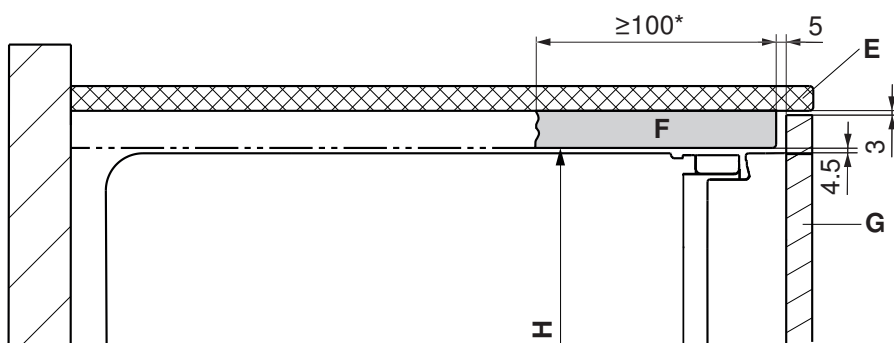
C Untere Front (251) demontierbar

Nischenboden A



- Traglast Nischenboden **A**: 100 kg
- Bei einer Belastung von 75 kg pro Gerätefuss **G** darf sich der Nischenboden um max. 1 mm durchbiegen.

Einbau überlanges Dekor



* Empfohlen wird eine durchgehende Untersicht.

- E** Arbeitsplatte
- F** Untersicht
- G** Dekor
- H** Nischenhöhe

18 Geschirrspüler V200V / V400 VS/VBS / V600 VB

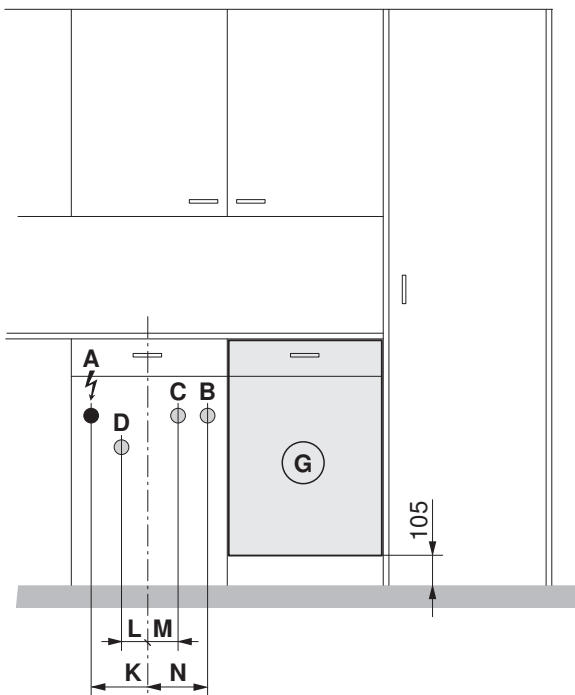
18.1 Allgemeine Hinweise



Eine einwandfreie Reparatur kann nur gewährleistet werden, wenn jederzeit eine zerstörungsfreie Deinstallation des gesamten Geräts möglich ist.

- Siehe Kapitel 6 im Technischen Küchenhandbuch KVS
- Alle Toleranzen nach SMS

18.2 Elektrische Anschlussdaten/Sanitär Anschlüsse



Bezeichnung		Anschluss ab Boden (Sockelhöhe 105 mm)	Anschluss in Nische (von Mitte zum Anschluss)	Anschlussart
A	Elektrischer Anschluss	600 mm	K = 160 mm	Unterputz-Steckdose 230 V/400 V
B	Kaltwasser	600 mm	N = 170 mm	G ³ / ₄ "
C	Warmwasser*	600 mm	M = 70 mm	G ³ / ₄ "
D	Ablauf	400 mm	L = 110 mm	ø56 mm
G	Geschirrspüler im Unterbau	Anschluss im Nebenfach links oder rechts		

* Wasseranschluss an >60 °C ist nicht empfehlenswert.

Elektrische Anschlussdaten



Allgemeine Informationen zu den elektrischen Anschlüssen finden Sie im Kapitel Übersicht Anschlüsse, Bereiche und Masse (siehe Seite 6).

Modellbezeichnung	Type	Netzanschluss	Absicherung	Netzkabel
Geschirrspüler V400 VBS, Geschirrspüler V400 VS	41183, 41186	230 V~ 50 Hz	10 A	1,5 m mit Stecker Typ 12
Geschirrspüler V200 V, Geschirrspüler V600 VB	41184, 41185	230 V~ 50 Hz	10 A	1,7 m mit Stecker Typ 12

Sanitäre Anschlussdaten



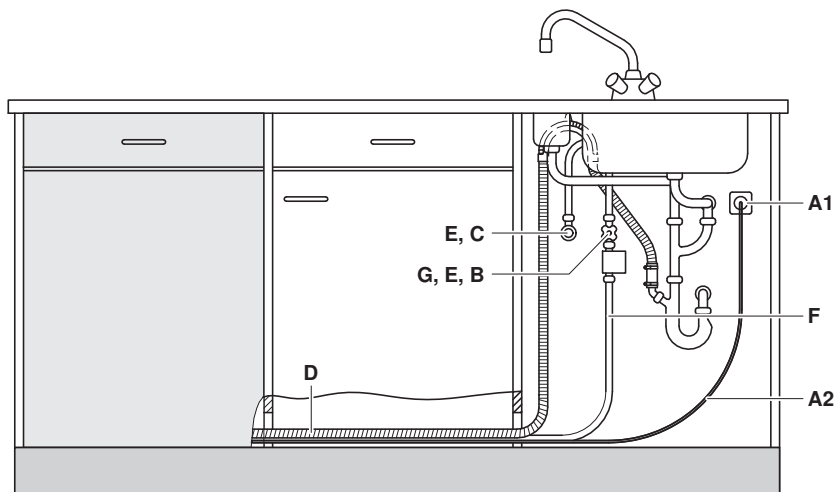
Für Spezialfälle mit einer höheren Wasserhärte als 50 °fH werden externe Wasserenthärter empfohlen. Angaben zur Wasserhärte erhalten Sie bei der örtlichen Wasserversorgung.



Aufgrund einer Normanforderung müssen die Geräte mit dem mitgelieferten Rückflussverhinderer 1278183 ans Trinkwassernetz angeschlossen werden.

Wert		Nennwert	Minimal	Maximal
Netzdruck (0,1 MPa = 1 bar)	statisch	0,3–0,4 MPa	0,1 MPa	1,0 MPa
	fließend	–	0,08 MPa	1,0 MPa
Wasserhärte		–	0,5 °fH	50 °fH
Wassereinlauf-Temperatur	Kaltwasser	–	5 °C	35 °C
	Warmwasser	–	40 °C	60 °C

Anschlussbeispiel mit Verlängerungen



Bezeichnung		Geschirrspüler V400 VBS, Geschirrspüler V400 VS	Geschirrspüler V200 V, Geschirrspüler V600 VB
A1	Steckdose	Ja	Ja
A2	Anschlusskabel	Länge 1,7 m	Länge 1,7 m
B	Kaltwasser-Anschluss	Ja	Ja
C	Warmwasser-Anschluss	Ja	Ja
D	Ablaufschlauch	Länge 1,7 m Innendurchmesser = 22 mm	Länge 1,7 m Innendurchmesser = 22 mm
E	Absperrorgane	Ja	Ja, 3/4"
F	Aquastopp/Zuleitung mit Filter, G3/4"	Länge 1,6 m	Länge 1,4 m
G	Rückflussverhinderer	Ja, 3/4"	Ja, 3/4"

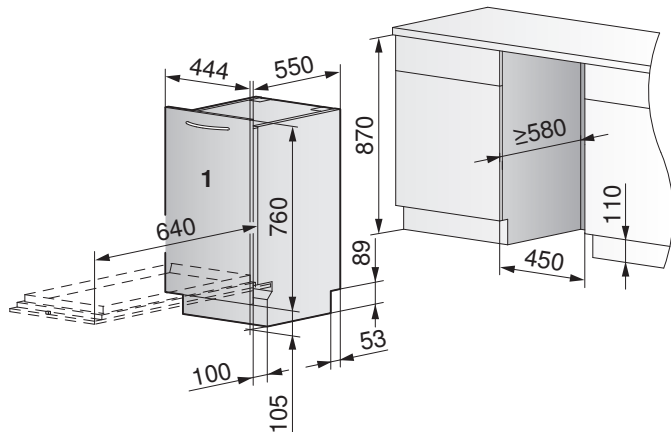
18.3 Geschirrspüler mit Nischenbreite 45 cm



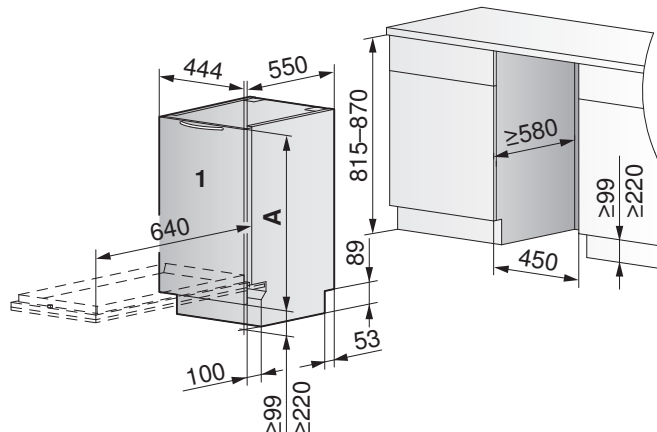
Das Gewicht von Frontplatte/Dekorsystem 1 darf 2,5–7,5 kg betragen.

- Die Frontplatte, Dekorsystem (Holz) 1 ist vollintegriert. Diese muss bauseits geliefert werden.

Unterbau SMS



Unterbau EURO



- A 650–720 mm: ohne SMS-Bausatz
 730–760 mm: mit SMS-Bausatz

Nischenhöhe in mm

	810	820	830	840	850	860	870
220							X
210						X	X
200					X	X	X
190				X	X	X	X
180			X	X	X	X	X
170		X	X	X	X	X	X
160	X	X	X	X	X	X	X
150	X	X	X	X	X	X	X
140	X	X	X	X	X	X	SMS
130	X	X	X	X	X	SMS	SMS
120	X	X	X	X		SMS	SMS
110	X	X	X			SMS	SMS
105	X	X	X			SMS	SMS
100	X	X				SMS	
90	X						

- X Einbau ohne SMS-Bausatz
- SMS Einbau mit SMS-Bausatz 1114289

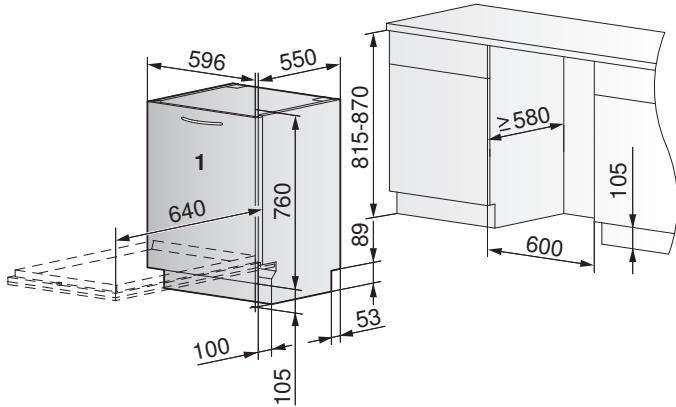
18.4 Geschirrspüler mit Nischenbreite 60 cm



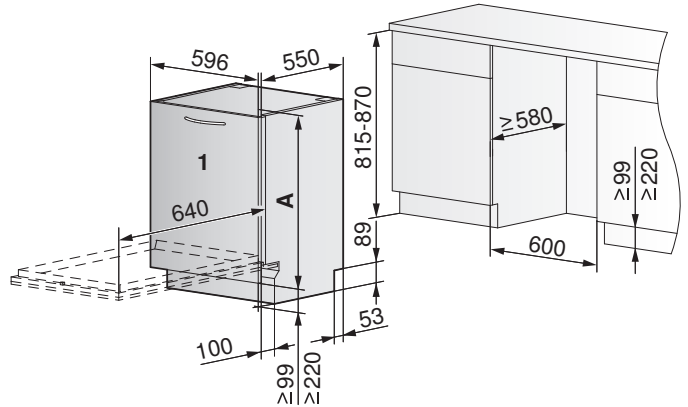
Das Gewicht von Frontplatte/Dekorsystem 1 darf 2,5–8,5 kg betragen.

- Die Frontplatte, Dekorsystem (Holz) 1 ist vollintegriert. Diese muss bauseits geliefert werden.

Unterbau SMS



Unterbau EURO



- A 650–720 mm: ohne SMS-Bausatz
730–760 mm: mit SMS-Bausatz

Nischenhöhe in mm

	810	820	830	840	850	860	870
220							X
210						X	X
200					X	X	X
190				X	X	X	X
180			X	X	X	X	X
170		X	X	X	X	X	X
160	X	X	X	X	X	X	X
150	X	X	X	X	X	X	X
140	X	X	X	X	X	X	SMS
130	X	X	X	X	X	SMS	SMS
120	X	X	X	X		SMS	SMS
110	X	X	X			SMS	SMS
105	X	X	X			SMS	SMS
100	X	X				SMS	
90	X						

- X Einbau ohne SMS-Bausatz
- SMS Einbau mit SMS-Bausatz 1114290

19 Kühl- und Gefriergeräte

19.1 Allgemeine Hinweise



Ungenügende Belüftung kann Betriebsstörungen verursachen und verkürzt die Lebensdauer des Geräts.
Hohe Türdoppelgewichte verkürzen die Lebensdauer der Türscharniere. Maximal zulässiges Gewicht für Türdoppel beachten.

Eine einwandfreie Reparatur kann nur gewährleistet werden, wenn jederzeit eine zerstörungsfreie Deinstallation des gesamten Geräts möglich ist.

In Wohnküchen mit Lüftungsschlitzen gegen den Wohnraum ist mit erhöhten Geräuschemissionen zu rechnen.

19.2 Umgebungsbedingungen

Raumtemperatur

Klimaklasse	Minimal	Maximal
SN	+10 °C	+32 °C
N	+16 °C	+32 °C
ST	+16 °C	+38 °C
T	+16 °C	+43 °C
SN-ST	+10 °C	+38 °C
SN-T	+10 °C	+43 °C

Maximale Einbau-/Einsatzhöhe



Alle Kühl- und Gefriergeräte: bis max. 2000 m. ü. M.

Ausnahme: WineCooler V4000 90 (51102), WineCooler V4000 45 (51113), WineCooler V4000 8U (51158), WineCooler V6000 (51135). Die Einsatzhöhe dieser Geräte: bis max. 1500 m. ü. M.

19.3 Nischenbelüftung

Für die störungsfreie Wärmeabgabe des Geräts ist ein Luftkanal innerhalb der Schrankbreite mit einem Freidurchlass von min. 200 cm² vom Lufteintritt im Sockelbereich **A**, bis zum Luftaustritt im hinteren Bereich **B** und im Frontbereich oben **C** sicherzustellen.

Sind Oberausbauschränke vorhanden, so ist der Entlüftungsspalt **x** gemäss nachfolgender Tabelle zu wählen. Falls aus Designgründen, der obere, frontseitige Luftaustritt mit einem kleineren Entlüftungsspalt **y** erwünscht ist, muss die obere Entlüftung über mehrere Schrankbreiten ermöglicht werden. Die Dimensionierung von **y** ist in nachfolgender Tabelle ersichtlich.

Im Falle einer Seite-an-Seite-Anordnung (Side-by-Side) von Kühl-/Gefriergeräten verdoppeln (**Breite b**) sich die Anforderungen an die Luftkanalquerschnitte.

Masse pro Gerät	b (mm)	y (mm)	x (mm)	
	550–568	≥40	≥50	
	1100–1168	≥30	≥100	
	≥1650	≥20		

19.4 Elektrische Anschlussdaten



Allgemeine Informationen zu den elektrischen Anschlüssen und eine Übersicht der Positionen finden Sie im Kapitel Übersicht Anschlüsse, Bereiche und Masse (siehe Seite 6).

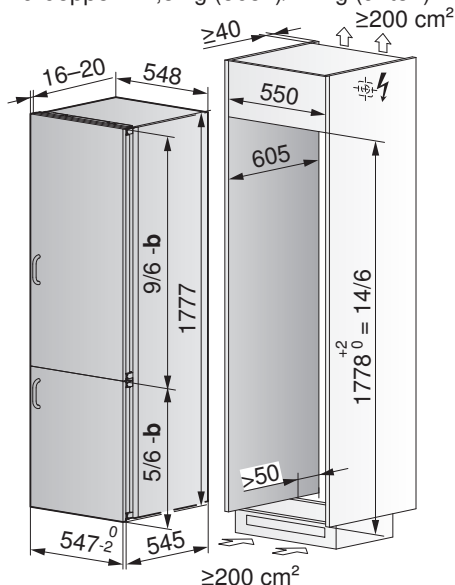
Gerät	Klimaklasse	Netzanschluss	Absicherung	Netzkabel
Kühlschränke				
CombiCooler V6000 178NI (51148)	SN-T	220–240 V~ 50 Hz	10 A	2,2 m mit Stecker
CombiCooler V4000 178KNI (51114)	SN-ST			
CombiCooler V4000 178NI (51108)	SN-T			
CombiCooler V2000 152NI (51107)	SN-T			
CombiCooler V600 178NI (51157)	SN-N			
Cooler V4000 178K (51139)	SN-T			
Cooler V4000 178KG (51143)	SN-T			
Cooler V2000 178FGI (51129)	SN-ST			
Cooler V2000 178GI (51130)	SN-ST			
Cooler V2000 152FGI (51152)	SN-ST			
Cooler V2000 152GI (51153)	SN-ST			
Cooler V2000 122KG (51144)	SN-T			
Cooler V600 127GC (51161)	SN-ST			
Cooler V600 122GI (51156)	SN-ST			
Cooler V600 88G (51145)	SN-ST			
Cooler V600 8UG (51159)	SN-ST			
Noblesse eco (51068), Noblesse 60i eco (51068)	SN-ST			
Classic eco (51062/51103)	SN-N			
Ideal eco (51127/51128)	SN-ST			
Komfort eco (51126)	SN-ST			
CombiCooler V6000 75 Supreme (51115)	SN-T	220–240 V~ 50 Hz	10 A	2,5 m mit Stecker
CombiCooler V6000 90 Supreme (51133)	SN-T			
Weinkühler				
WineCooler V4000 90 (51102)	SN-T	220–240 V~ 50 Hz	10 A	2,2 m mit Stecker
WineCooler V4000 45 (51113)	SN-T			
WineCooler V4000 8U (51158)	SN-ST			
WineCooler V6000 (51135)	SN	220–240 V~ 50 Hz	10 A	2,8 m mit Stecker
WineCooler V6000 60 Supreme (51154)	SN-T	220–240 V~ 50 Hz	10 A	2,5 m mit Stecker
Gefriergeräte				
Freezer V4000 178N (53008)	SN-T	220–240 V~ 50 Hz	10 A	2,2 m mit Stecker
Freezer V2000 8UN (53010)	SN-T			

19.5 Kühlschränke mit Nischenbreite 55 cm

CombiCooler V6000 178NI (51148)

CCOI178NBHMPVI (integrierbar)

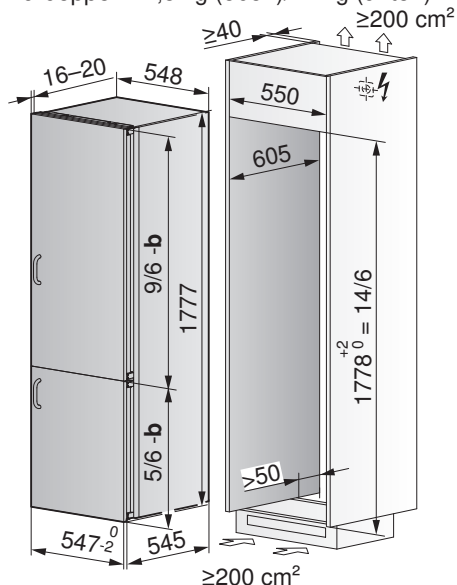
Maximal zulässiges Gewicht vom
 Türdoppel: 17,5 kg (oben)/12 kg (unten)
 $\geq 200 \text{ cm}^2$



CombiCooler V4000 178KNI (51114)

CCOI178NBKH6VI (integrierbar)

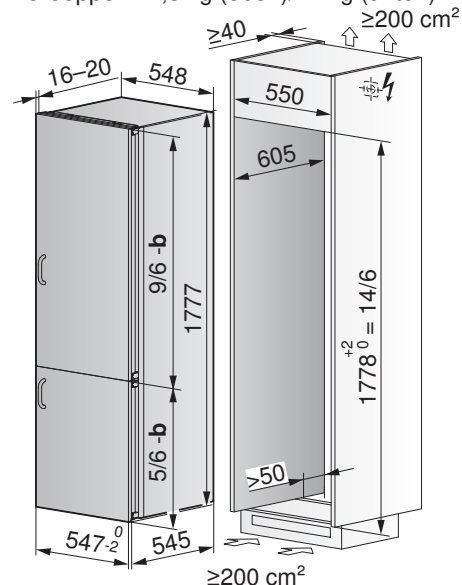
Maximal zulässiges Gewicht vom
 Türdoppel: 17,5 kg (oben)/12 kg (unten)
 $\geq 200 \text{ cm}^2$



CombiCooler V4000 178NI (51108)

CCOI178NBH6VI (integrierbar)

Maximal zulässiges Gewicht vom
 Türdoppel: 17,5 kg (oben)/12 kg (unten)
 $\geq 200 \text{ cm}^2$

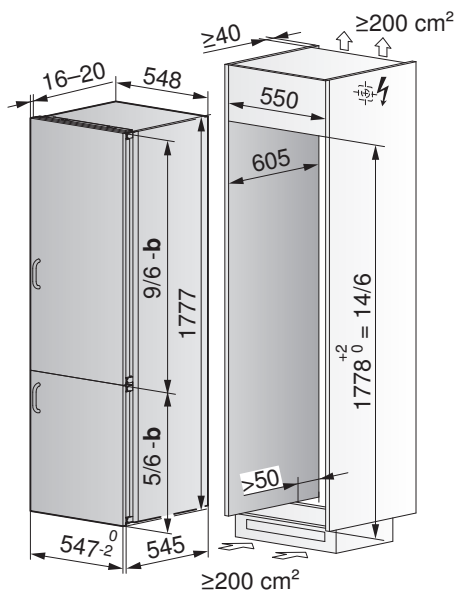


b Spalt ($\geq 4 \text{ mm}$)

CombiCooler V600 178NI (51157)

CCOI178NBHVI (integrierbar)

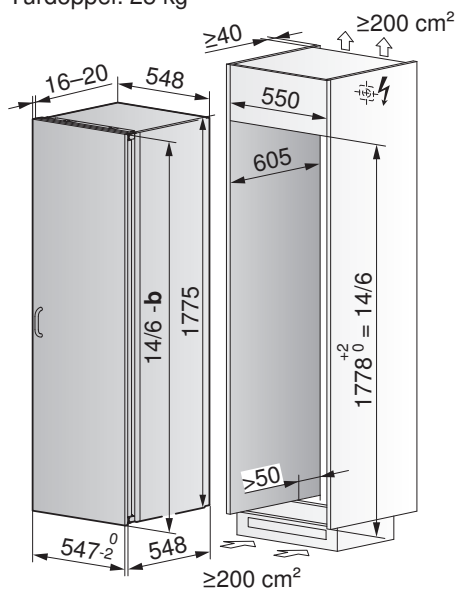
Maximal zulässiges Gewicht vom
 Türdoppel: 17,5 kg (oben)/12 kg (unten)
 $\geq 200 \text{ cm}^2$



Cooler V2000 178FGI (51129)

COI178GFHVI

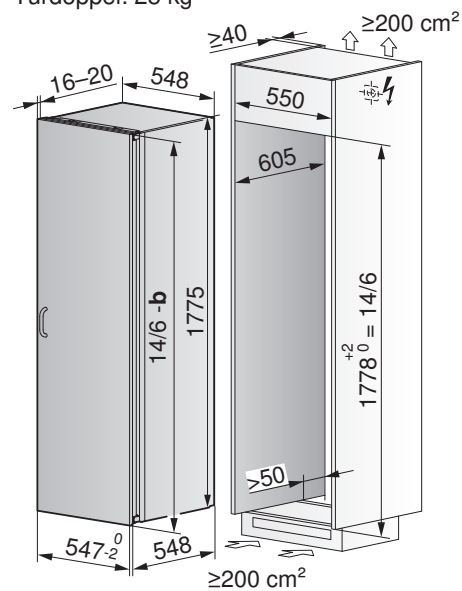
(integrierbar)
 Maximal zulässiges Gewicht vom
 Türdoppel: 25 kg
 $\geq 200 \text{ cm}^2$



Cooler V2000 178GI (51130)

COI178GHVI

(integrierbar)
 Maximal zulässiges Gewicht vom
 Türdoppel: 25 kg
 $\geq 200 \text{ cm}^2$

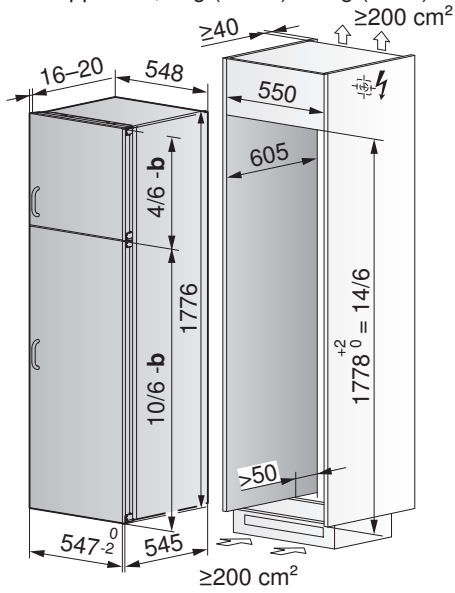


b Spalt ($\geq 4 \text{ mm}$)

Noblesse eco (51068)

KNieco (integrierbar)

Maximal zulässiges Gewicht vom Türdoppel: 17,5 kg (unten)/12 kg (oben)

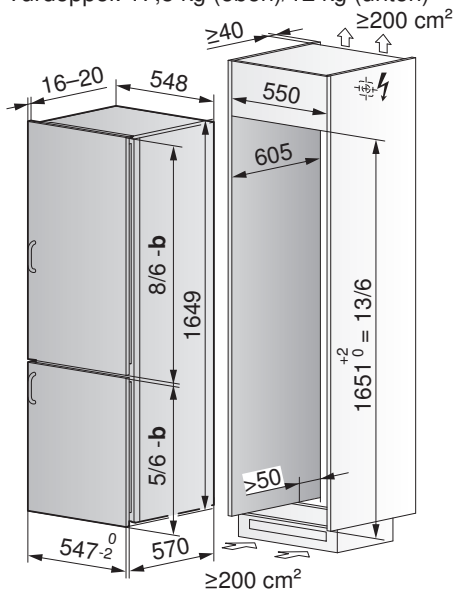


b Spalt (≥4 mm)

Classic eco (51062)

KCLieco (integrierbar)

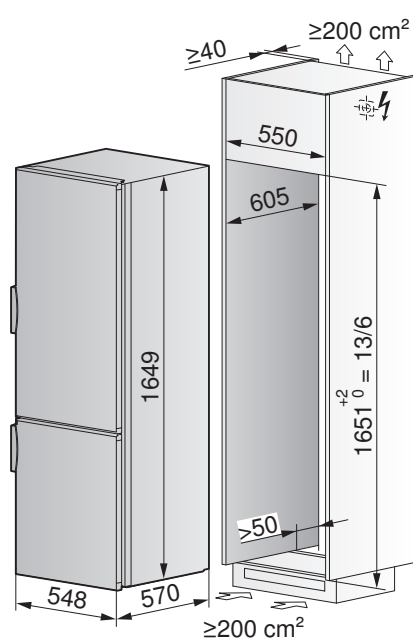
Maximal zulässiges Gewicht vom Türdoppel: 17,5 kg (oben)/12 kg (unten)



b Spalt (≥4 mm)

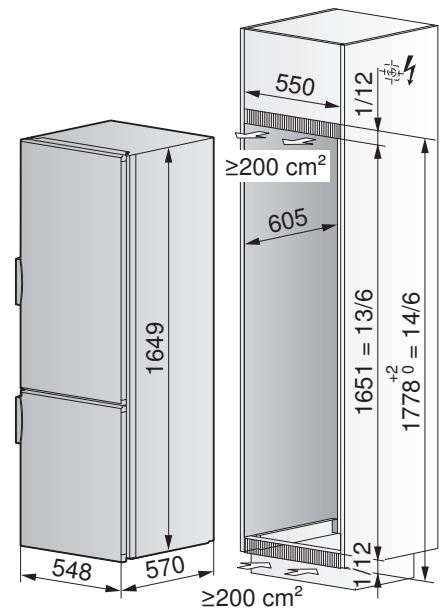
Classic eco (51103)

KCLweco (dekorierbar mit Option Dekorrahmen-Set **)



Für Netzsteckeranschluss muss Rückwand am Schrank entfernt werden können.

Einbauvariante mit Lüftungsgitter



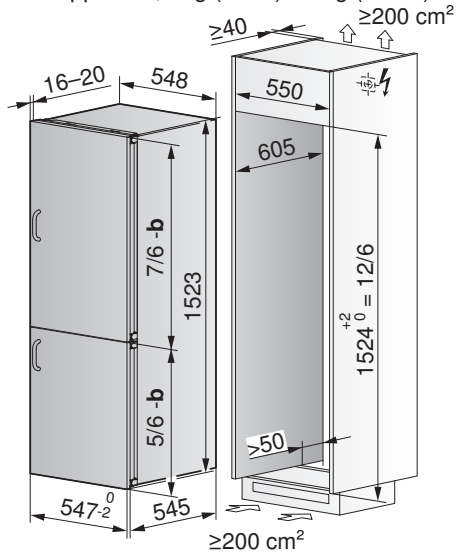
** Dekorplattenmasse	Breite	Höhe	Dicke
Dekor oben	534 mm	1003 mm	bis 4 mm
Dekor unten	534 mm	622 mm	bis 4 mm

CombiCooler V2000 152NI (51107)

COI152NBH6VI (integrierbar)

Maximal zulässiges Gewicht vom

Türdoppel: 17,5 kg (oben)/12 kg (unten)

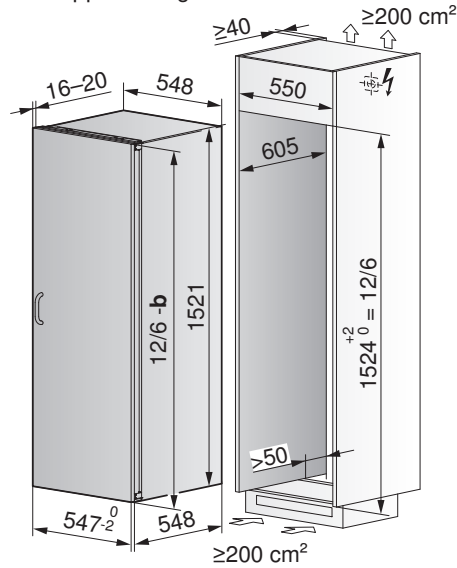


Cooler V2000 152FGI (51152)

COI152GFHVI (integrierbar)

Maximal zulässiges Gewicht vom

Türdoppel: 21 kg



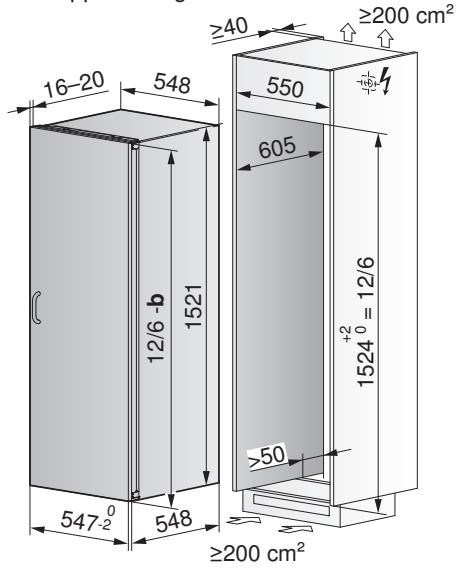
b Spalt (≥4 mm)

Cooler V2000 152GI (51153)

COI152GHVI (integrierbar)

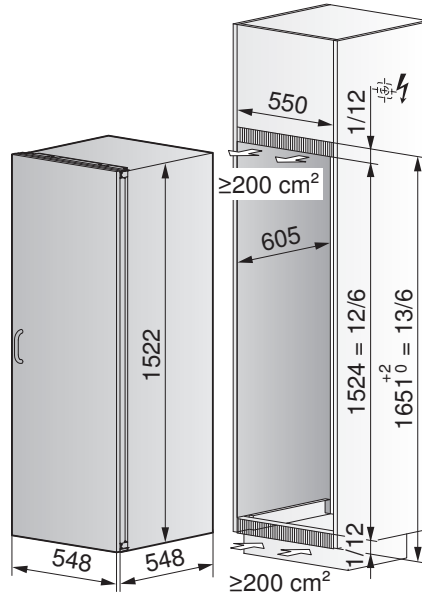
Maximal zulässiges Gewicht vom

Türdoppel: 21 kg



b Spalt (≥4 mm)

Einbauvariante 152 mit Lüftungsgitter

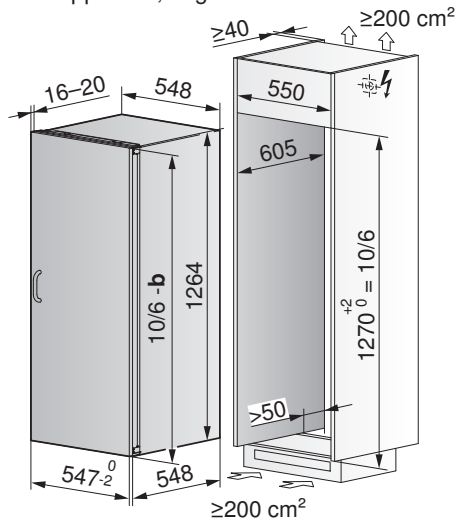


Für Netzsteckeranschluss muss Rückwand am Schrank entfernt werden können.

Cooler V600 127GC (51161)

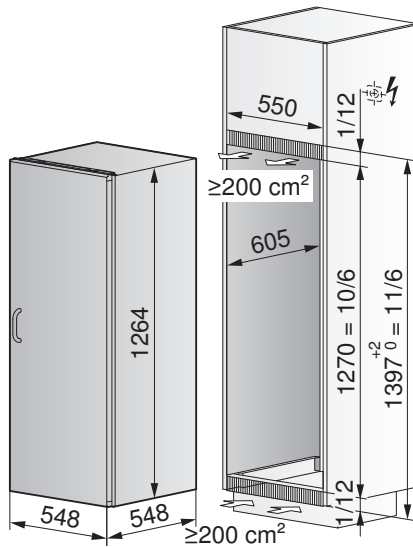
CO5127GHVI (integrierbar)

Maximal zulässiges Gewicht vom Türdoppel: 17,5 kg



b Spalt (≥4 mm)

Einbauvariante 127 mit Lüftungsgitter

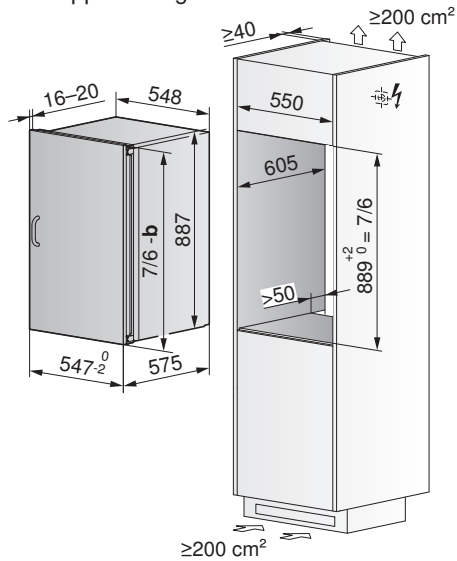


Für Netzsteckeranschluss muss Rückwand am Schrank entfernt werden können.

Ideal eco (51128)

KLieco (integrierbar)

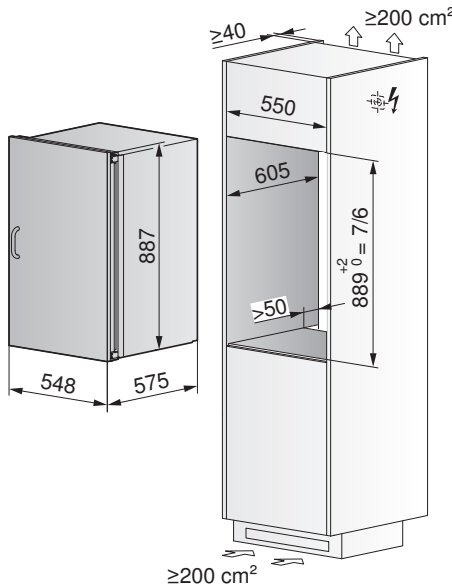
Maximal zulässiges Gewicht vom Türdoppel: 15 kg



b Spalt (≥4 mm)

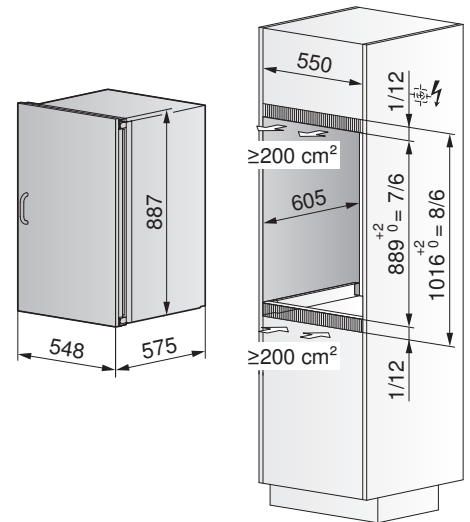
Ideal eco (51127)

KLweco (dekorierbar mit Option Dekorrahmen-Set *)



Für Netzsteckeranschluss muss Rückwand am Schrank entfernt werden können.

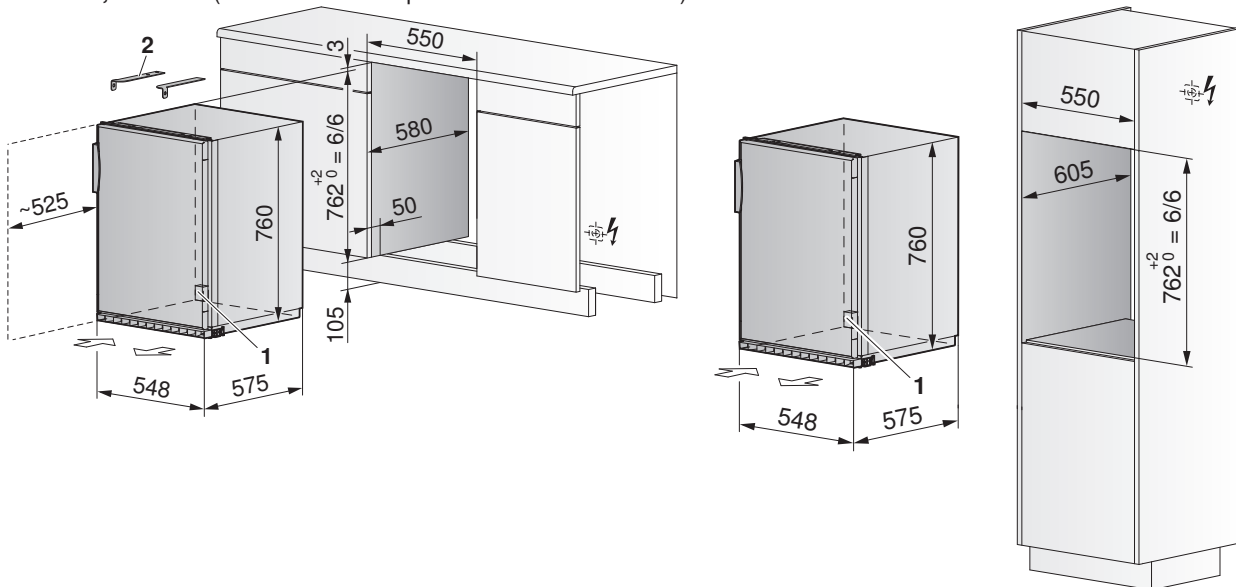
Einbauvariante mit Lüftungsgitter



* Dekorplattenmasse	Breite	Höhe	Dicke
Dekor	534 mm	854,5 mm	bis 4 mm

Komfort eco (51126)

KKweco, KKneco (dekorierbar mit Option Dekorrahmen-Set **)



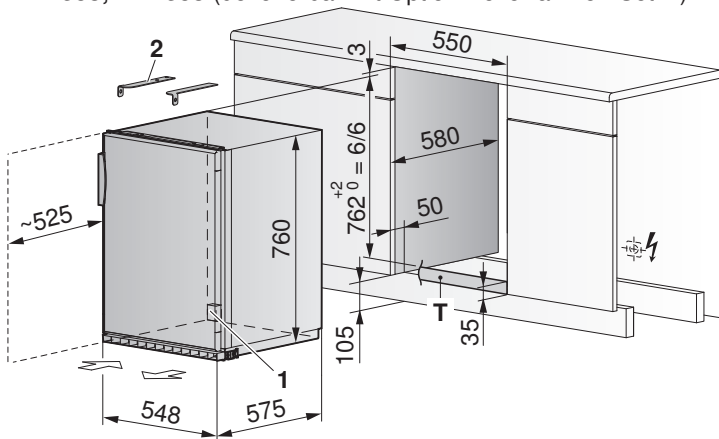
1 Lüftungsventilator, 2 Befestigungswinkel bei Steinabdeckung (nicht im Lieferumfang enthalten).

Für Netzsteckeranschluss muss Rückwand am Schrank entfernt werden können.

** Dekorplattenmasse	Breite	Höhe	Dicke
Dekor	534 mm	719,5 mm	bis 4 mm
Befestigungswinkel		Links	Rechts
bei Steinabdeckung		H73377	H73378

Komfort eco (51126), Nischenhöhe 797 SMS+

KKweco, KKneco (dekorierbar mit Option Dekorrahmen-Set **)



1 Lüftungsventilator, 2 Befestigungswinkel bei Steinabdeckung (nicht im Lieferumfang enthalten).

Für Netzsteckeranschluss muss Rückwand am Schrank entfernt werden können.

Die Nischenhöhe beträgt bei einem SMS+ Einbau 797 mm. Der Küchenbauer kann die Position T (35 mm) mit einer Zusatzblende ausfüllen (bauseitig) oder es kann ein Adapterrahmen (siehe Seite 223) verwendet werden.

** Dekorplattenmasse	Breite	Höhe	Dicke
Dekor	534 mm	719,5 mm	bis 4 mm
Befestigungswinkel		Links	Rechts
bei Steinabdeckung		H73377	H73378

19.6 Kühlschränke mit Nischenbreite 60 cm



Wir empfehlen bei Kühlschränken mit Nischenbreite 60 cm eine Küchenmöbeltiefe von 560 mm. Einen Mindestabstand von ≥ 50 mm zur Rückwand sicherstellen.

CombiCooler V6000 178NI (51148)

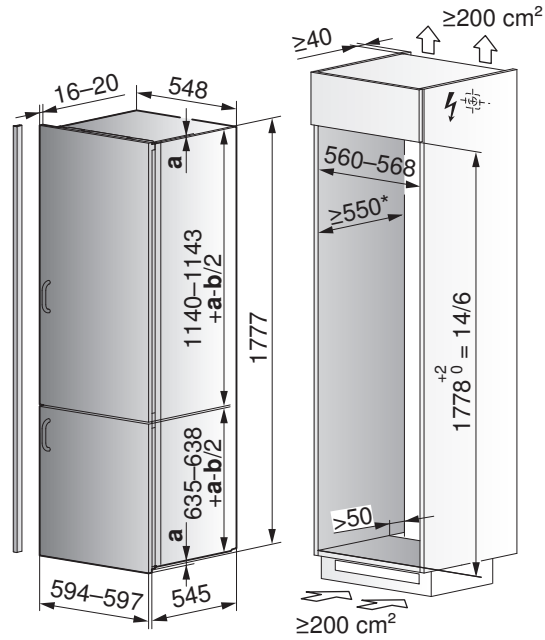
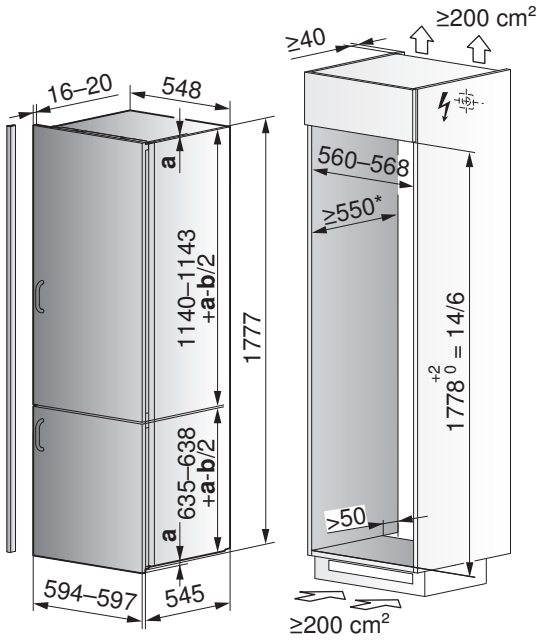
CCOI178NBHMPVI (integrierbar)

Maximal zulässiges Gewicht vom Türdoppel:
 17,5 kg (oben)/12 kg (unten)

CombiCooler V4000 178KNI (51114)

CCOI178NBKH6VI (integrierbar)

Maximal zulässiges Gewicht vom Türdoppel:
 17,5 kg (oben)/12 kg (unten)



a Überlappung
b Spalt (≥ 4 mm)

* = Empfehlung: 560 mm.

CombiCooler V4000 178NI (51108)

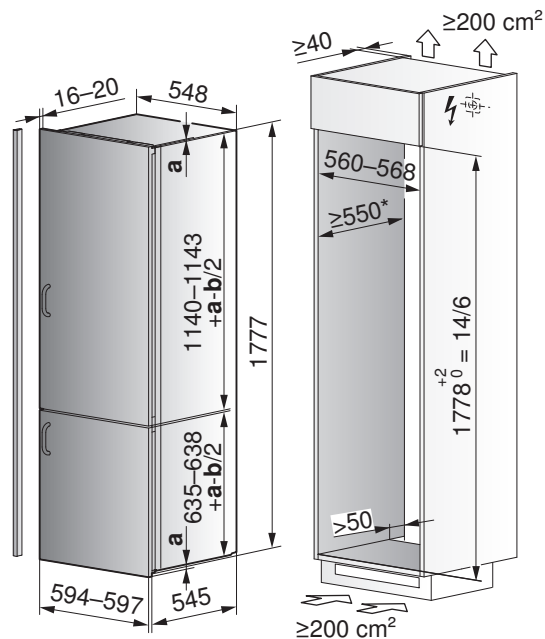
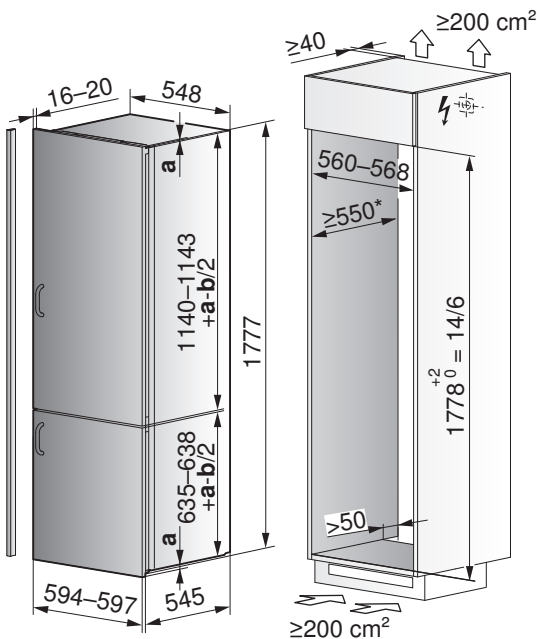
CCOI178NBH6VI (integrierbar)

Maximal zulässiges Gewicht vom Türdoppel:
 17,5 kg (oben)/12 kg (unten)

CombiCooler V600 178NI (51106)

CCOI178NBHVI (integrierbar)

Maximal zulässiges Gewicht vom Türdoppel:
 17,5 kg (oben)/12 kg (unten)



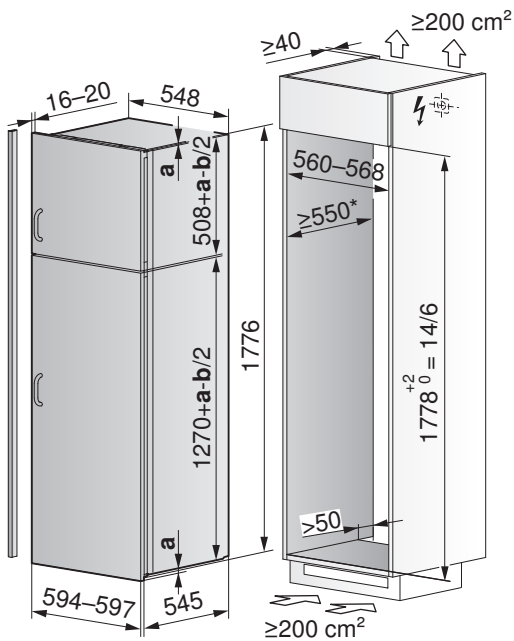
a Überlappung
b Spalt (≥ 4 mm)

* = Empfehlung: 560 mm.

Noblesse 60i eco (51068)

KN60ieco (integrierbar)

Maximal zulässiges Gewicht vom Türdoppel:
 17,5 kg (unten)/12 kg (oben)



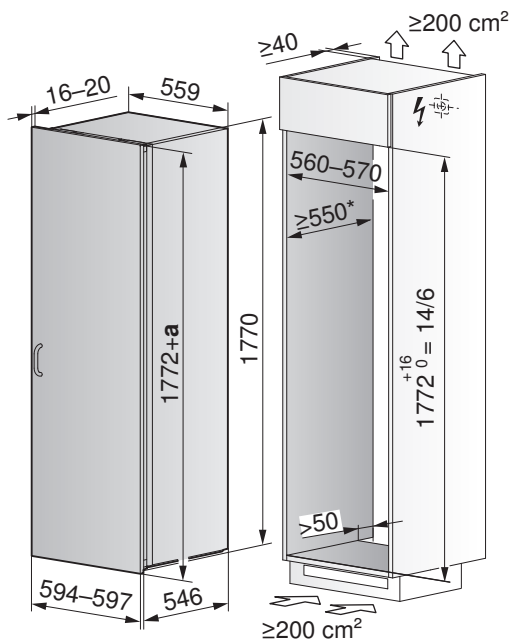
a Überlappung
b Spalt ($\geq 4 \text{ mm}$)

* = Empfehlung: 560 mm.

Cooler V4000 178K (51139)

CO6178KVI (integrierbar)

Maximal zulässiges Gewicht vom Türdoppel: 26 kg

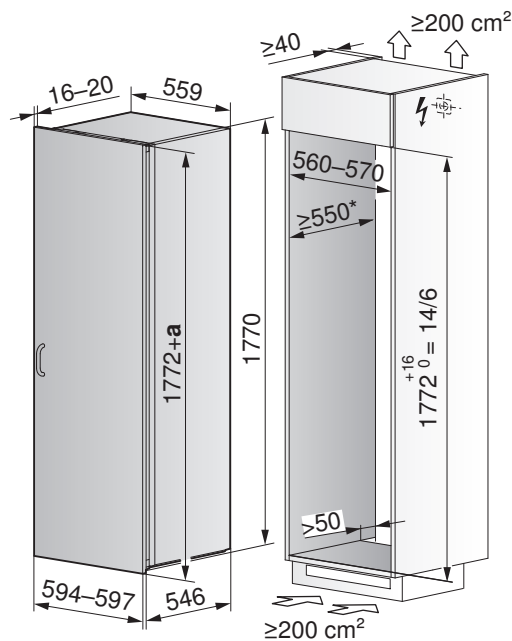


a Überlappung

Cooler V4000 178KG (51143)

CO6178GKVI (integrierbar)

Maximal zulässiges Gewicht vom Türdoppel: 26 kg



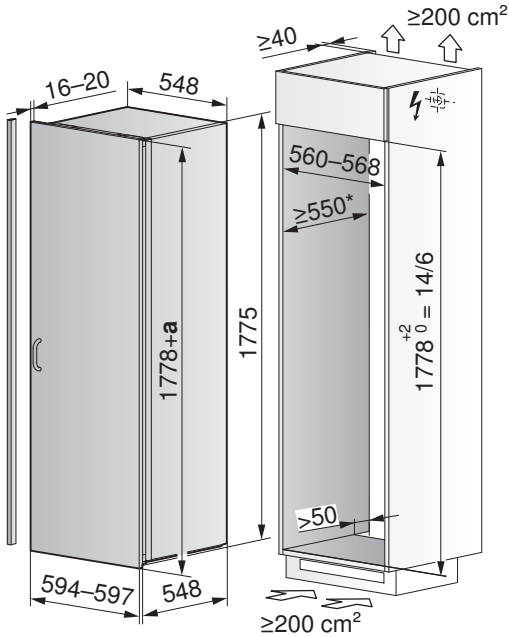
* = Empfehlung: 560 mm.



Cooler V2000 178FGI (51129)

COI178GFHVI (integrierbar)

Maximal zulässiges Gewicht vom Türdoppel: 25 kg

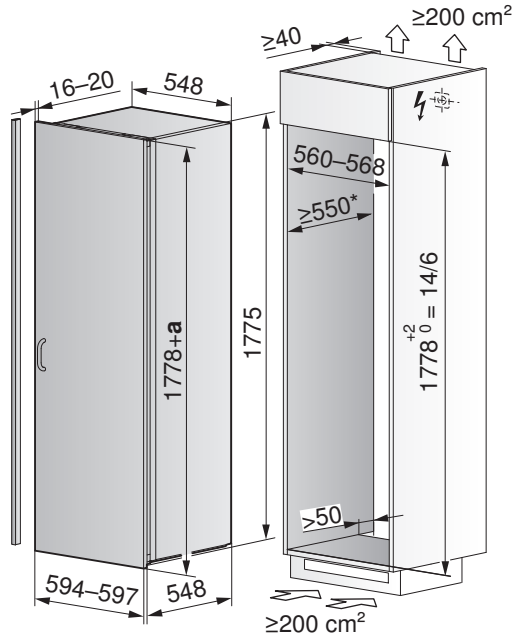


a Überlappung

Cooler V2000 178GI (51130)

COI178GHVI (integrierbar)

Maximal zulässiges Gewicht vom Türdoppel: 25 kg

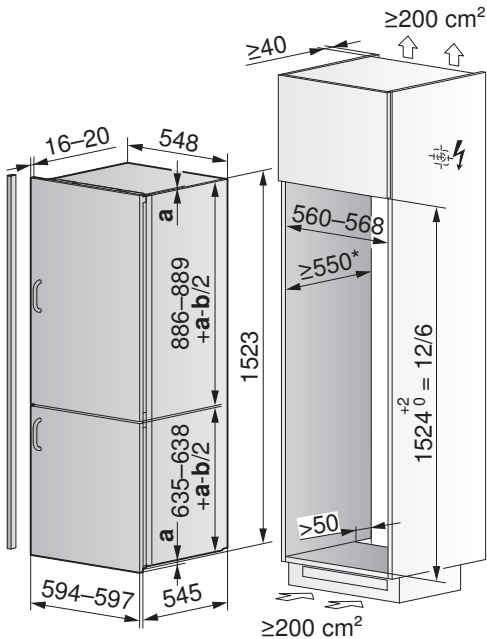


* = Empfehlung: 560 mm.

CombiCooler V2000 152NI (51107)

CCOI152NBH6VI (integrierbar)

Maximal zulässiges Gewicht vom Türdoppel:
 15 kg (oben)/12 kg (unten)

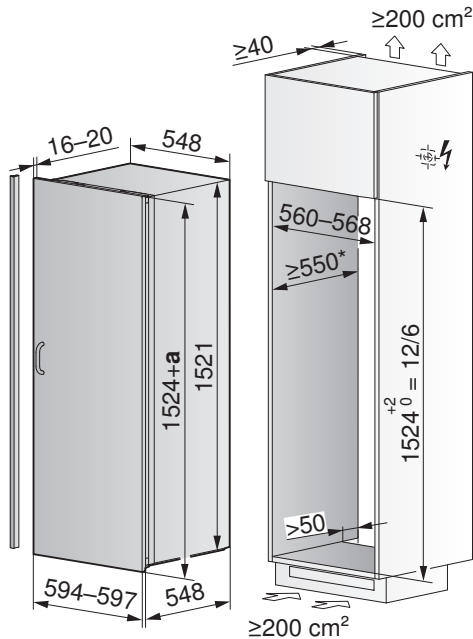


a Überlappung
 b Spalt (≥4 mm)

Cooler V2000 152FGI (51152)

COI152GFHVI (integrierbar)

Maximal zulässiges Gewicht vom Türdoppel: 21 kg

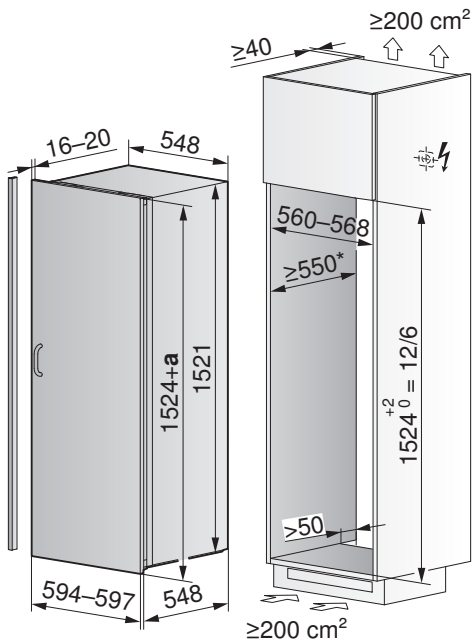


* = Empfehlung: 560 mm.

Cooler V2000 152GI (51153)

COI178GHVI (integrierbar)

Maximal zulässiges Gewicht vom Türdoppel: 21 kg

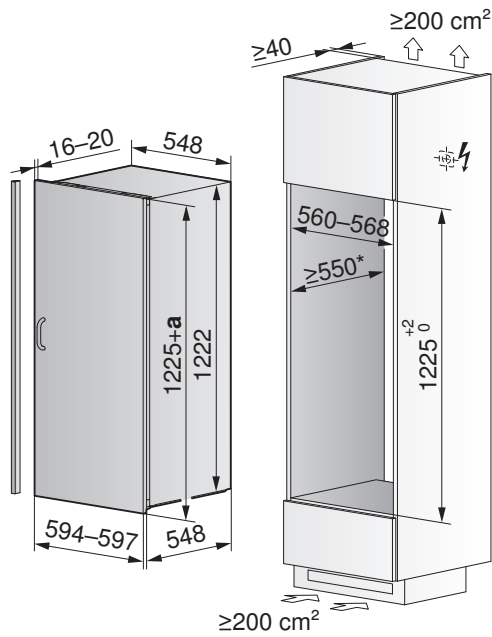


a Überlappung

Cooler V600 122GI (51156)

COI122GHVI (integrierbar)

Maximal zulässiges Gewicht vom Türdoppel: 17,5 kg

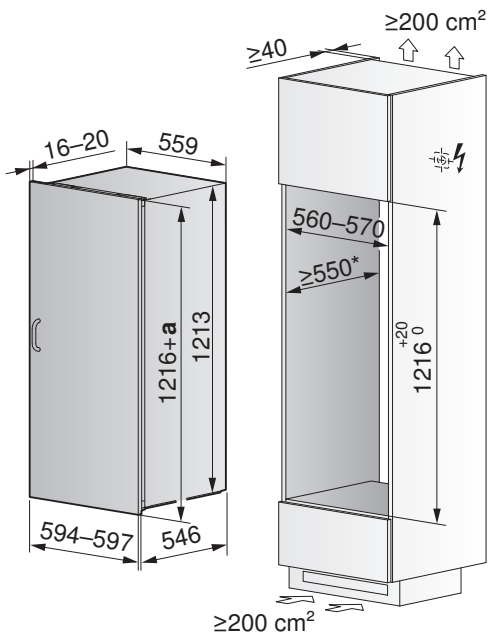


* = Empfehlung: 560 mm.

Cooler V2000 122KG (51144)

CO6122GKVI (integrierbar)

Maximal zulässiges Gewicht vom Türdoppel: 19 kg

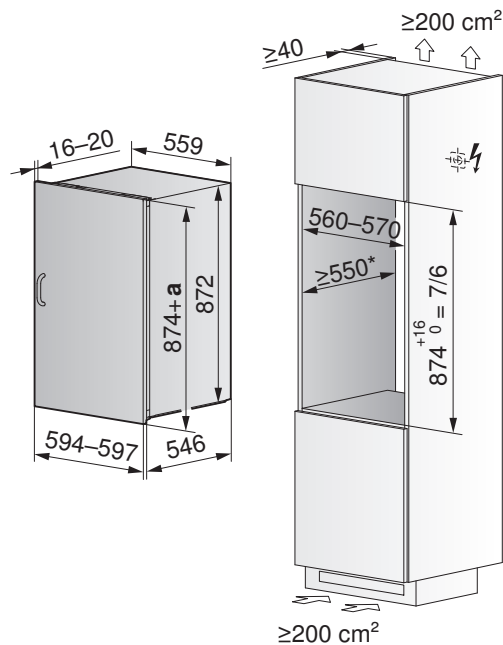


a Überlappung

Cooler V600 88G (51145)

CO688GVI (integrierbar)

Maximal zulässiges Gewicht vom Türdoppel: 16 kg

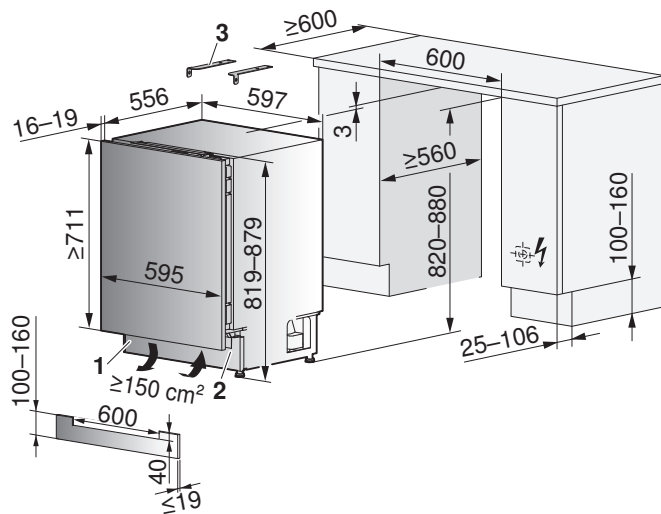


* = Empfehlung: 560 mm.

Cooler V600 8UG (51159)

CO682GVI (integrierbar)

Maximal zulässiges Gewicht vom Türdoppel: 10 kg



1 Belüftungsteil im Sockel integriert, 2 Sockelrücksprung für die Belüftung dringend einhalten, 3 Montagekit Steinabdeckung (im Lieferumfang enthalten).

19.7 Sondermodelle: 55er-Geräte in 60er-Küchen



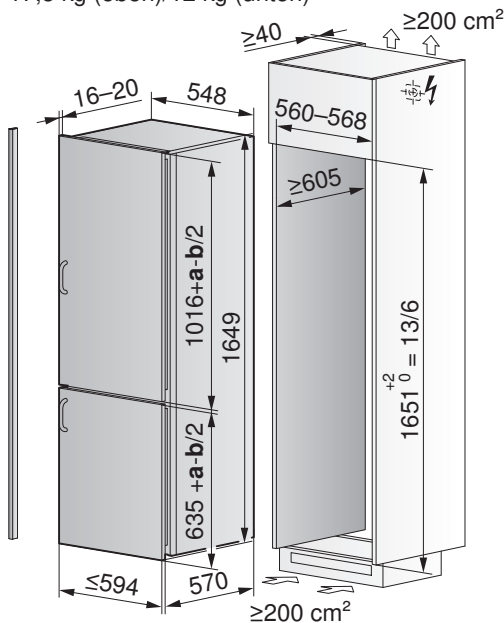
Für den Einbau der unten aufgeführten 55er-Kühlschränke muss in der 60er-Küche eine Nischentiefe von mindestens 605 mm eingehalten werden. Zur Nischenkompensation kann ein Füllprofil bestellt werden (siehe Kapitel Zubehör (siehe Seite 221)).

Classic eco (51062)

KCLieco (integrierbar)

Maximal zulässiges Gewicht vom Türdoppel:

17,5 kg (oben)/12 kg (unten)



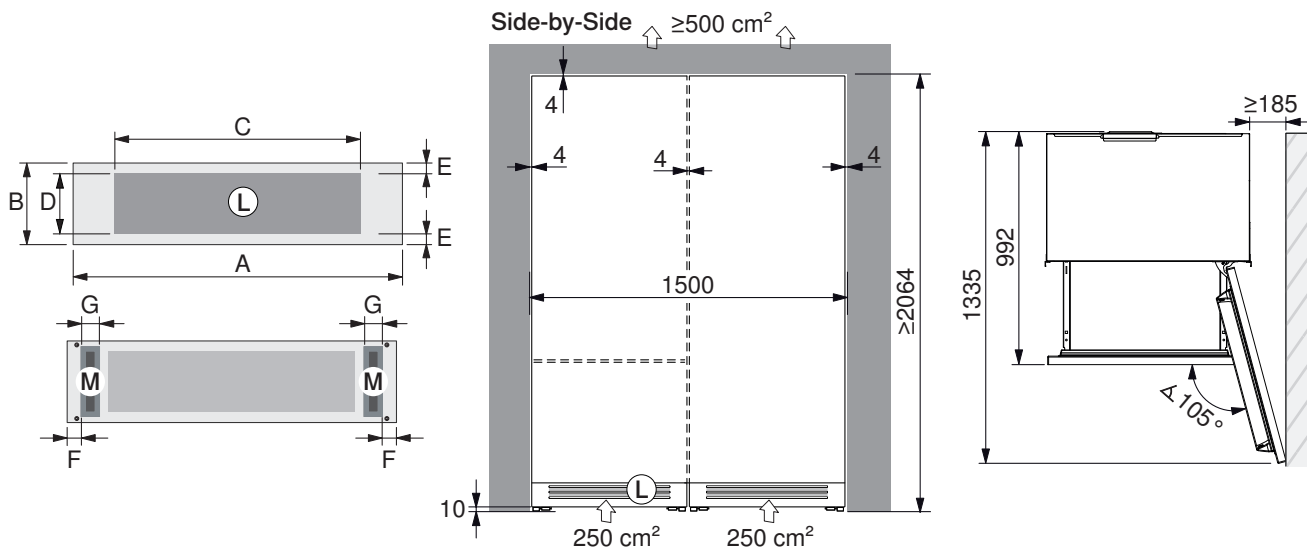
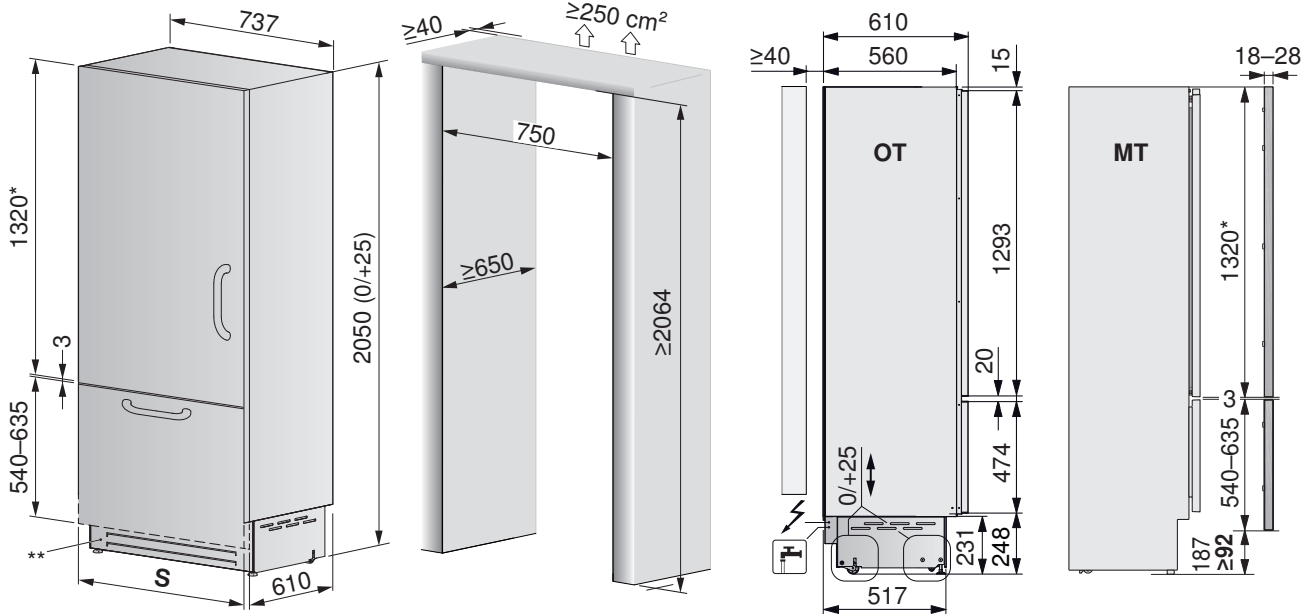
a Überlappung
 b Spalt (≥4 mm)

19.8 Kühlschränke mit Nischenbreite 75 cm

CombiCooler V6000 75 Supreme (51115)

CCO7205NBTMVI (vollintegrierbar)

Bruttogewicht: ~190 kg. Maximal zulässiges Gewicht vom Türdoppel: 23 kg (oben)/11 kg (unten). Wasseranschluss: Länge 2,5 m, erfüllt EN 61770. Festwasseranschluss : Innengewinde 3/4", Zulaufdruck: von 0,05 MPa bis 0,5 MPa (0,5 Bar – 5 Bar). Der Wasseranschluss muss immer zugänglich sein. Elektrisches Anschlusskabel: 2,5 m.



* = Bei Nischenhöhe >2064 muss die Türdoppelhöhe angepasst werden.

** = Frontgitter Chrom ersetzbar durch Küchenfront (Masse siehe Installationsanleitung).

S Solo-Einbau: Breite Möbelfront 744 mm, Spaltmass 3 mm, **Side-by-Side**: Breite Möbelfront 744 mm, Spaltmass 4 mm

OT Ansicht ohne Türdoppel, **MT** Ansicht mit Türdoppel, **L** Lufteintritt (mind. 50% offen), **M** Magnet zur Befestigung.

Massangaben zu Lüftungsgitter und Position Magnet:

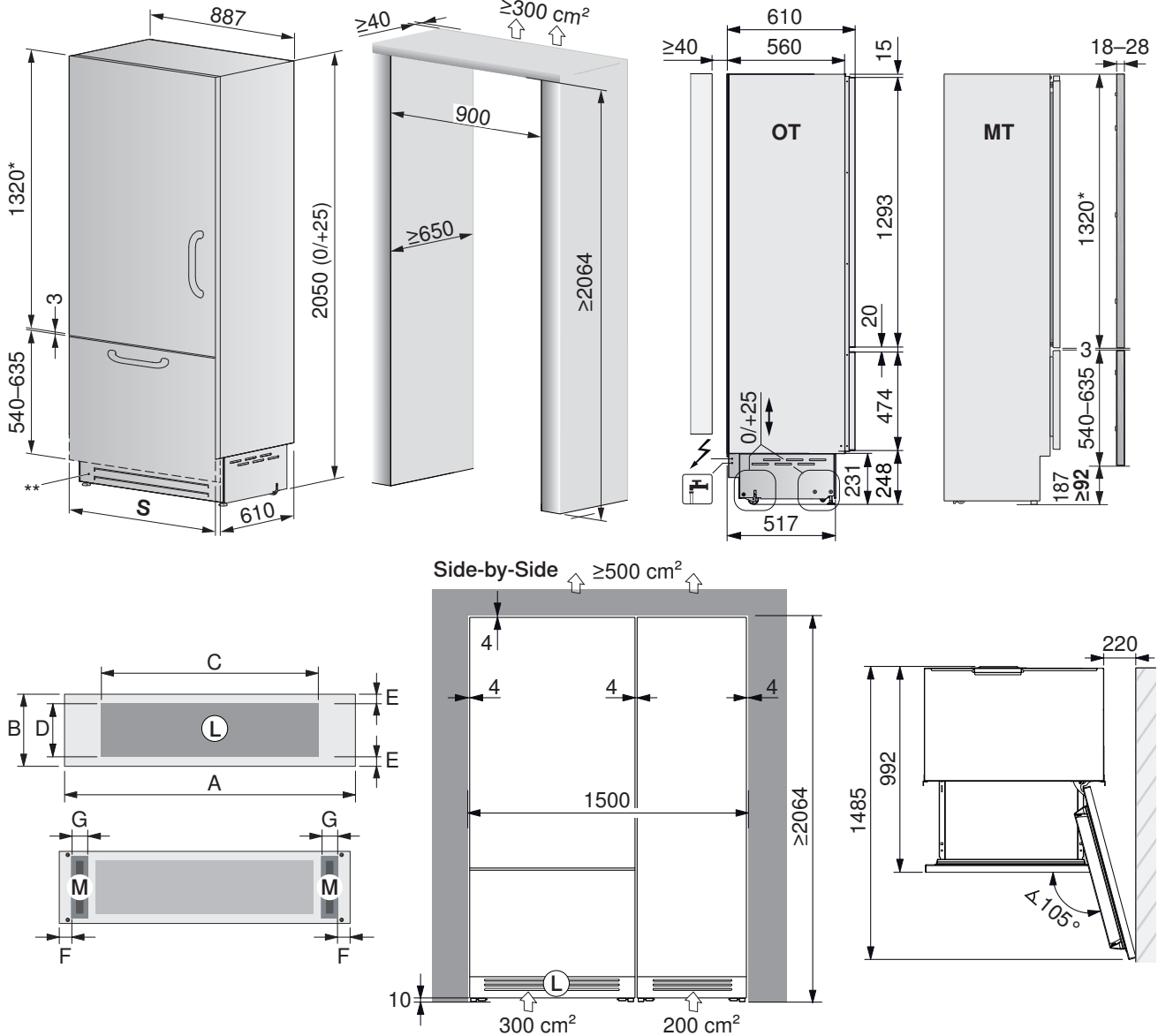
A = 744, **B** = 215, **C** = 550, **D** = 200, **E** = ca. 10, **F** = 60, **G** = 15–30.

Installationszubehör: Chromstahl Türdoppel Set (inkl. Türgriff Pearl) Breite: 744, Höhe Kühlraum: 1320, Höhe Gefrierraum: 580. Bandung links: Artikel-Nr. **1281229**, Bandung rechts: Artikel-Nr. **1281228**. Für Side-by-Side Anwendung: Seitlicher Kunststoffverbindungswinkel, Kunststoffabdeckungsleiste sowie Zwischenkunststoffabdeckleiste im Lieferumfang enthalten.

19.9 Kühlschränke mit Nischenbreite 90 cm

CombiCooler V6000 90 Supreme (51133)
 CCO9205NBHVI (vollintegrierbar)

Bruttogewicht: 212 kg. Maximal zulässiges Gewicht vom Türdoppel: 23 kg (oben)/11 kg (unten). Wasseranschluss: Länge 2,5 m, erfüllt EN 61770. Festwasseranschluss : Innengewinde 3/4", Zulaufdruck: von 0,05 MPa bis 0,5 MPa (0,5 Bar – 5 Bar). Der Wasseranschluss muss immer zugänglich sein. Elektrisches Anschlusskabel: 2,5 m.



- * = Bei Nischenhöhe >2064 muss die Türdoppelhöhe angepasst werden.
- ** = Frontgitter Chrom ersetzbar durch Küchenfront (Masse siehe Installationsanleitung).
- S **Solo-Einbau:** Breite Möbelfront 894 mm, Spaltmass 3 mm, **Side-by-Side:** Breite Möbelfront 894 mm, Spaltmass 4 mm

OT Ansicht ohne Türdoppel, **MT** Ansicht mit Türdoppel, **L** Lufteintritt (mind. 50% offen), **M** Magnet zur Befestigung.

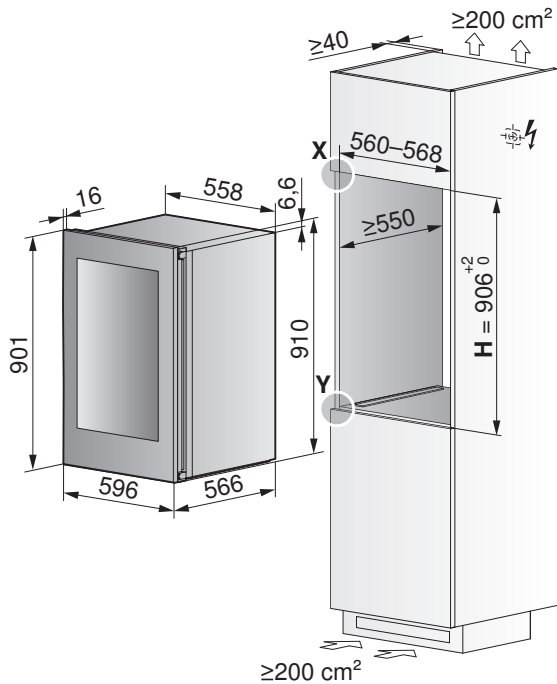
Massangaben zu Lüftungsgitter und Position Magnet:

A = 894, B = 215, C = 700, D = 200, E = ca. 10, F = 60, G = 15–30.

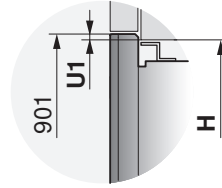
Installationszubehör: Chromstahl Türdoppel Set (inkl. Türgriff Pearl) Breite: 894, Höhe Kühlraum: 1320, Höhe Gefrierraum: 581. Bandung links: Artikel-Nr. **1090119**, Bandung rechts: Artikel-Nr. **1087155**. Für Side-by-Side Anwendung: Seitlicher Kunststoffverbindungswinkel, Kunststoffabdeckungsleiste sowie Zwischenkunststoffabdeckleiste im Lieferumfang enthalten.

19.10 Weinkühler

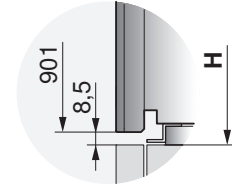
WineCooler V4000 90 (51102), 60 cm, WC690TH5



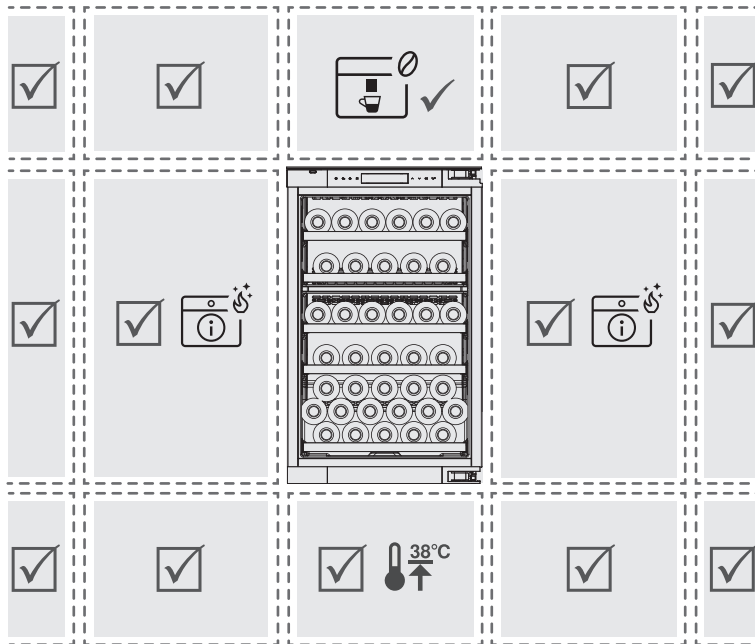
Detail X



Detail Y



Übersicht: Mögliche Kombinationen

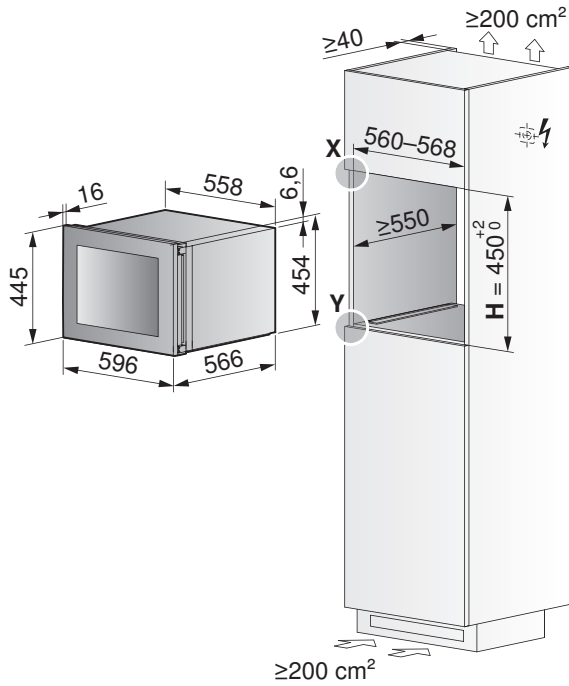


- ✓ Nur dieser Gerätetyp erlaubt
- ✓ Alle Geräte erlaubt
- ✗ Gerät mit Pyrolyse Reinigungsfunktion wird nicht empfohlen!
- ☕ Kaffeevollautomat
- 🌡️ Bis zu einer maximalen Raumtemperatur von 38 °C.

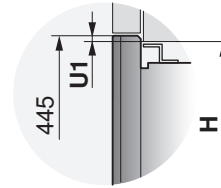
Die Kombination mit einem Pyrolyse-Gerät - links oder rechts des WineCoolers - wird nicht empfohlen. Im Falle einer solchen Kombination kann während dem Pyrolyse-Betrieb die eingestellte Temperatur im WineCooler nicht mehr gewährleistet werden. Dies kann mögliche Temperaturschwankungen des gelagerten Weines zur Folge haben.

Modell	Einbauart	Nischenhöhe H	Überlappung U1
51102	EURO 60	906 +2/0	3,5 mm

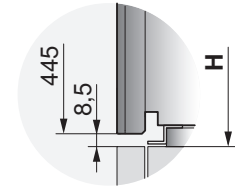
WineCooler V4000 45 (51113), 60 cm, WC645TH5



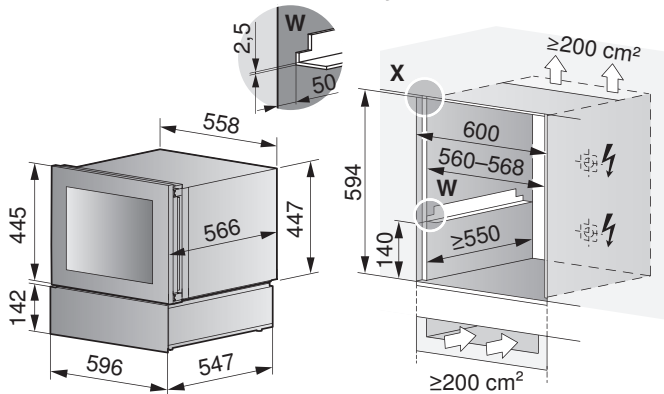
Detail X



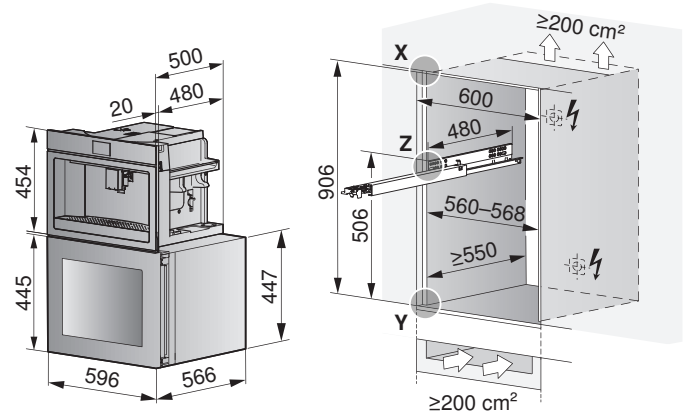
Detail Y



Einbau mit Vakuumschublade / Systemschublade

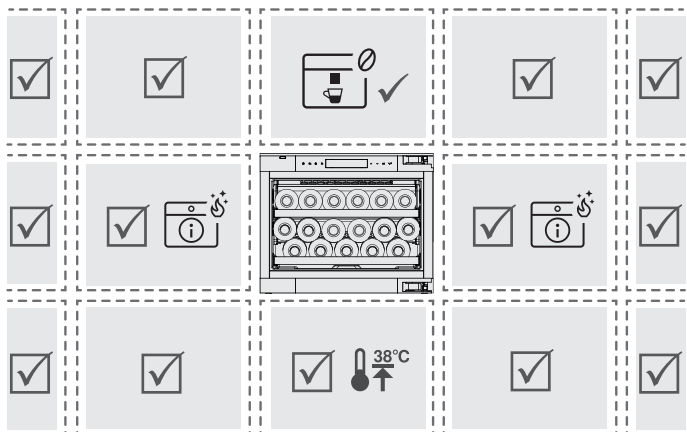


Einbau mit Kaffeevollautomat



Frontmasse der Geräte: Detail X/Y (siehe Seite 10) und Detail Z

Übersicht: Mögliche Kombinationen



- ✓ Nur dieser Gerätetyp erlaubt
- ✓ Alle Geräte erlaubt
- ⊗ Gerät mit Pyrolyse Reinigungsfunktion wird nicht empfohlen!
- ☕ Kaffeevollautomat
- ⬆️ 38°C Bis zu einer maximalen Raumtemperatur von 38 °C.

⊗ Die Kombination mit einem Pyrolyse-Gerät - links oder rechts des WineCoolers - wird nicht empfohlen. Im Falle einer solchen Kombination kann während dem Pyrolyse-Betrieb die eingestellte Temperatur im WineCooler nicht mehr gewährleistet werden. Dies kann mögliche Temperaturschwankungen des gelagerten Weines zur Folge haben.

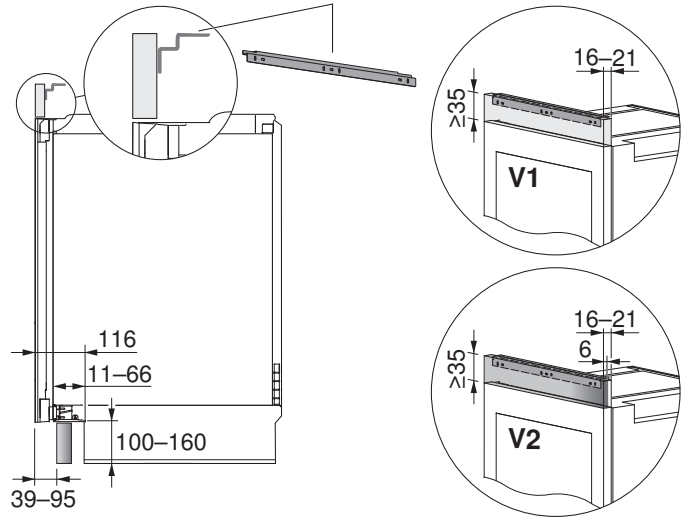
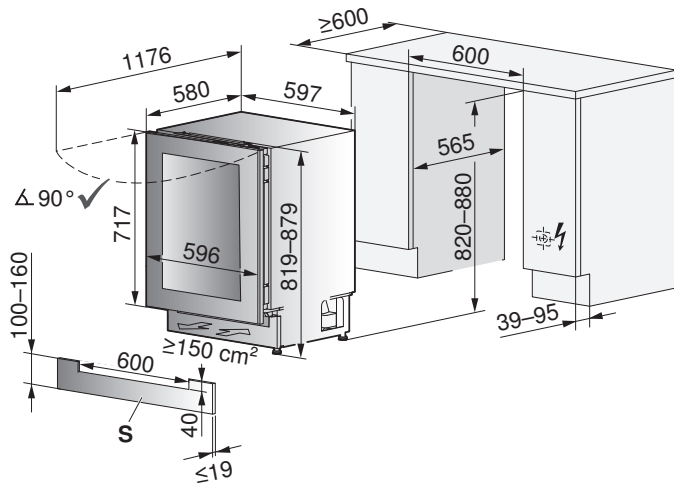
Modell	Einbauart	Nischenhöhe H	Überlappung U1
51113	EURO 60	450 ^{+2/0}	3,5 mm

WineCooler V4000 8U (51158), 60 cm, WC682G

Side-by-Side Anwendung möglich. Zwei WineCooler können mithilfe eines Zubehör-Set in derselben Nische (1200×820-880×565 mm) verbaut werden.

Lüftungsgitter ist im Lieferumfang enthalten. Montagewinkel*: **Art.-Nr. 1062627**

V1: mit Holz, V2: mit Spiegelglas von Keller Glas AG. * nicht im Lieferumfang enthalten.



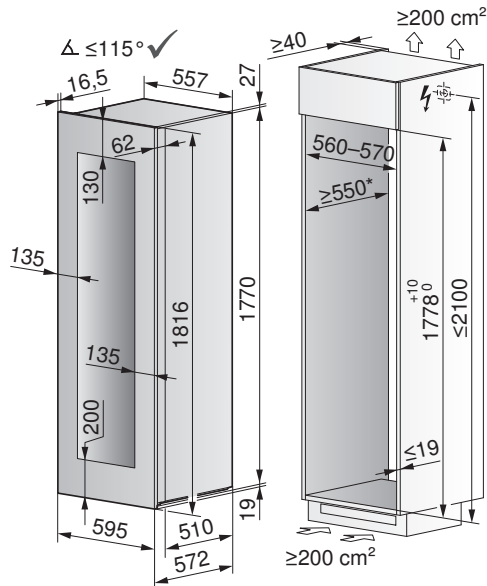
S Blende für Sockel

Hinweis: Bei Abweichungen von der Standard-Belüftungslösung muss darauf geachtet werden das Zu- und Abluft bis zum Austritt baulich getrennt wird.

Modell	Einbauart	Nischenhöhe H
51158	EURO 60	820-880 ⁺²

WineCooler V6000 (51135), 60 cm, WC61781GR

Side-by-Side Anwendung bei separaten Nischen möglich.



* = Empfehlung: 560 mm.

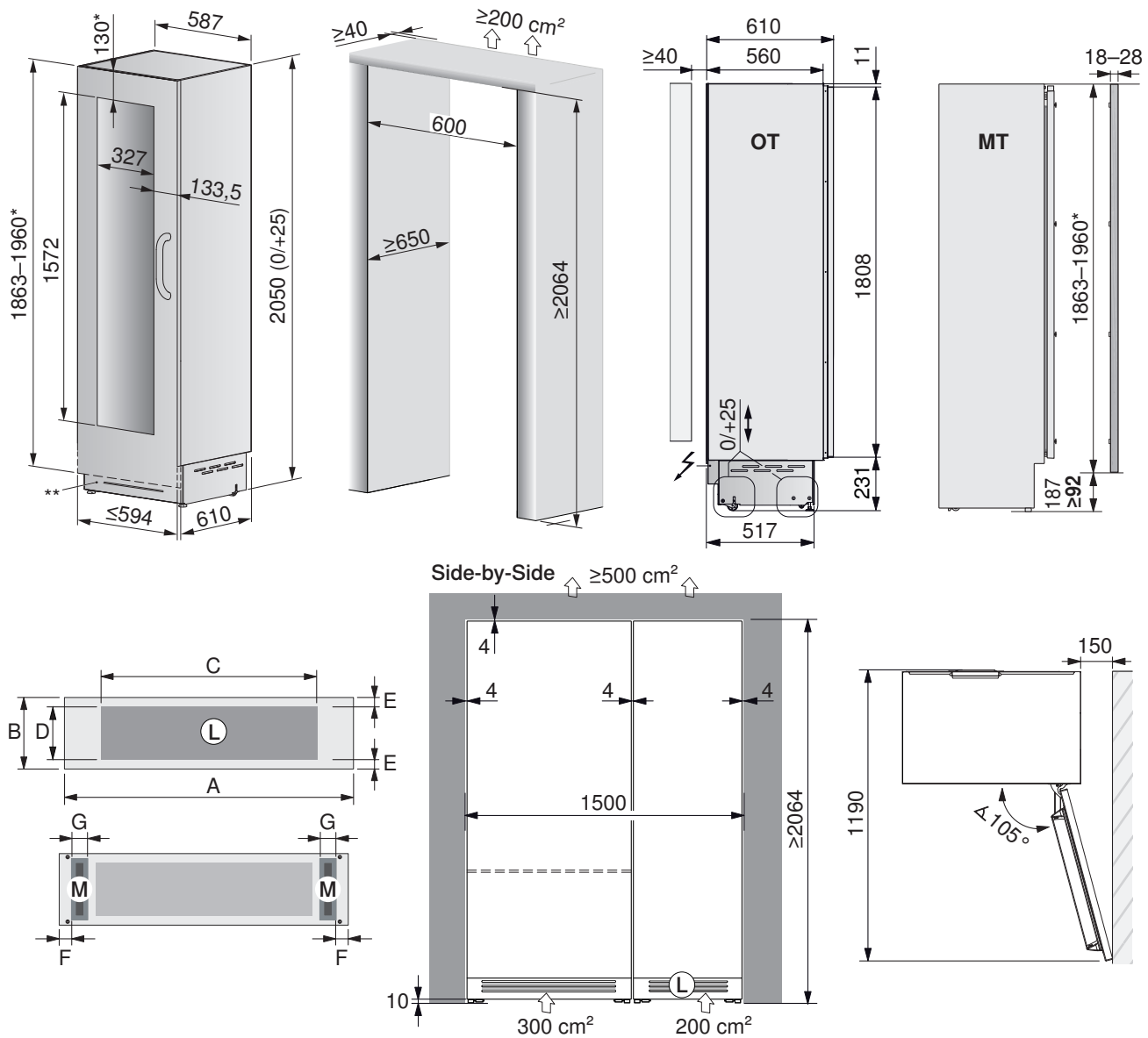
Modell	Einbauart	Nischenhöhe H
51135	EURO 60	1778 ^{+10/0}

WineCooler V6000 60 Supreme (51154), 60 cm

WC6205TVI (vollintegrierbar)

Bruttogewicht: 153 kg. Maximal zulässiges Gewicht vom Türdoppel: 34 kg.

Elektrisches Anschlusskabel: 2,5 m.



* = Bei Nischenhöhe >2064 muss Anordnung der Bohrungen am Türdoppel und die Türdoppelhöhe angepasst werden (siehe Installationsanleitung).

** = Frontgitter Chrom ersetzbar durch Küchenfront (Masse siehe Installationsanleitung).

OT Ansicht ohne Türdoppel, **MT** Ansicht mit Türdoppel, **L** Lufteintritt (mind. 50% offen), **M** Magnet zur Befestigung, **Massangaben zu Lüftungsgitter und Position Magnet:**

A = 594, **B** = 215, **C** = 400, **D** = 200, **E** = ca. 10, **F** = 60, **G** = 15-30.

Installationszubehör: Chromstahl Türdoppel Set (inkl. Türgriff Pearl) Breite: 594, Höhe: 1904. Bandung links: Artikel-Nr. **1090121**, Bandung rechts: Artikel-Nr. **1087156**. Für Side-by-Side Anwendung: Seitlicher Kunststoffverbindungswinkel, Kunststoffabdeckungsleiste sowie Zwischenkunststoffabdeckleiste im Lieferumfang enthalten.

Modell	Einbauart	Nischenhöhe H
51154	EURO 60	≥2064

19.11 Gefriergeräte

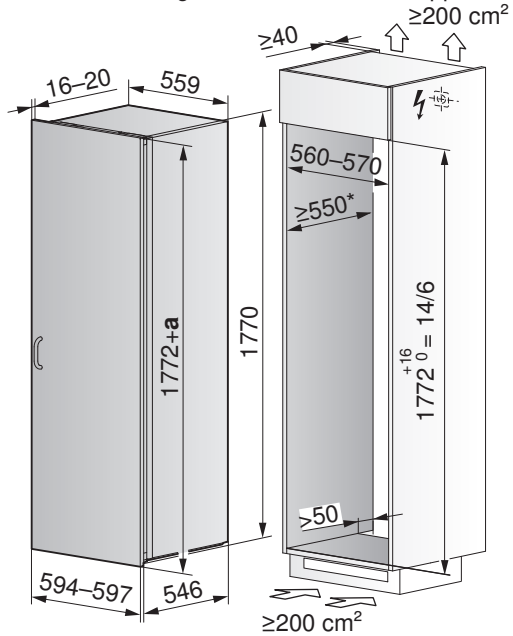


Zur Nischenkompensation kann ein Füllprofil bestellt werden (siehe Kapitel Zubehör (siehe Seite 221)).

Freezer V4000 178N (53008)

FR6178NVI (integrierbar)

Maximal zulässiges Gewicht vom Türdoppel: 26 kg



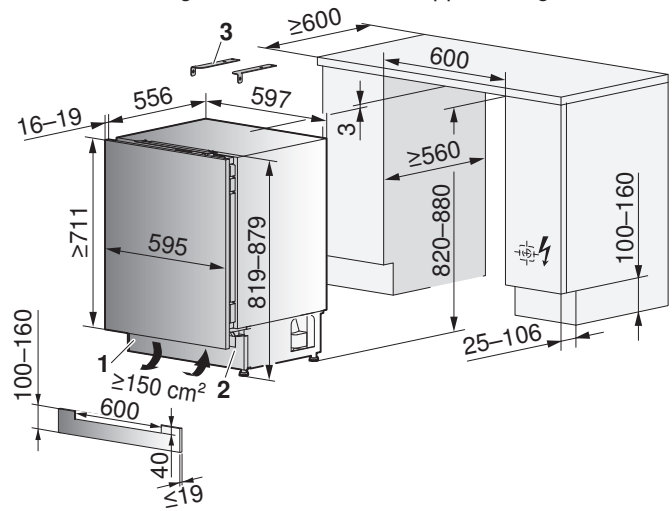
a Überlappung

* = Empfehlung: 560 mm.

Freezer V2000 8UN (53010)

FR682NVIL (integrierbar)

Maximal zulässiges Gewicht vom Türdoppel: 10 kg

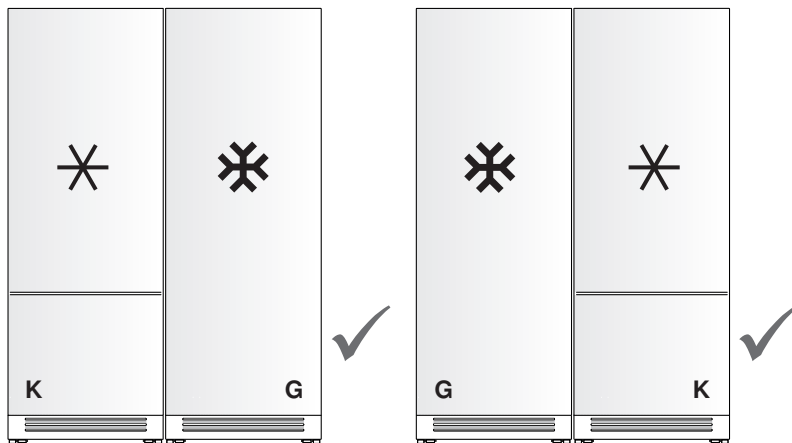


1 Belüftungsteil im Sockel integriert, **2** Sockelrücksprung für die Belüftung dringend einhalten, **3** Montagekit Steinabdeckung (im Lieferumfang enthalten).

Side-by-Side Anwendung

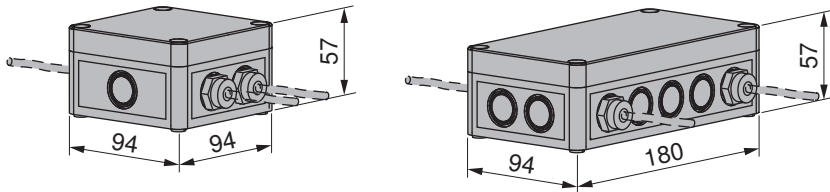


Kühlgeräte **K** und Gefriergeräte **G** können links/rechts oder andersrum eingebaut werden. Die Geräte müssen über einen separaten Möbelschrank verfügen.



20 Zubehör

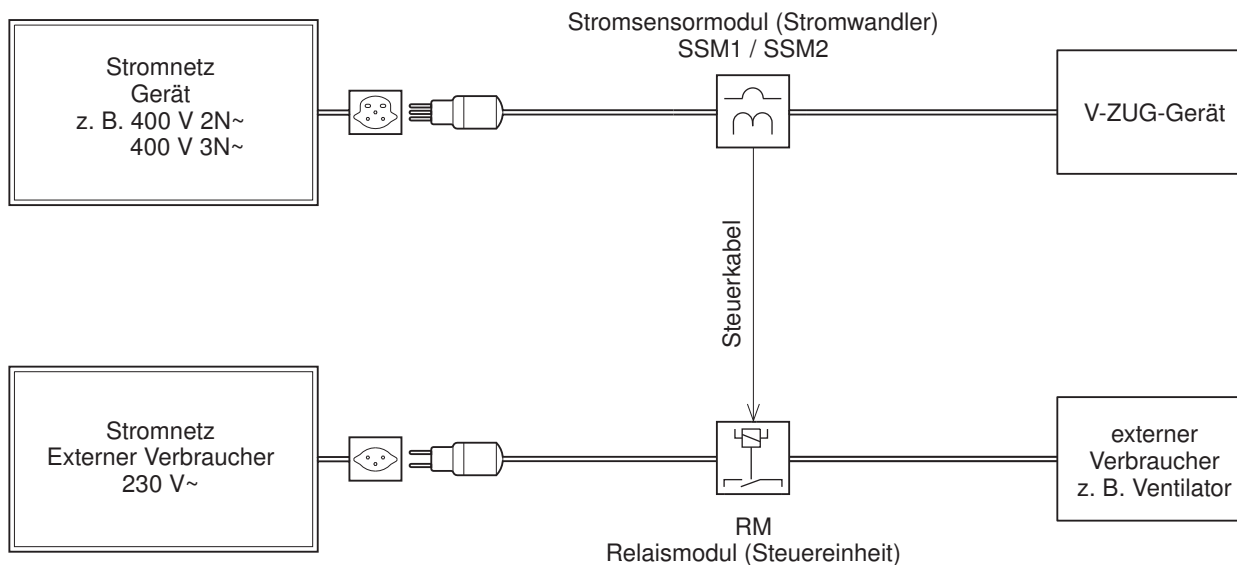
20.1 Optionen-Steuerset (Stromsensormodul mit Relaismodul)



Das Optionen-Steuerset dient zur Steuerung fremder Geräte (z. B. Ventilator) durch ein Steuersignal, das von einem V-ZUG-Gerät erzeugt wird. Für ein einwandfreies Zusammenspiel müssen die elektrischen Eigenschaften der beiden Bestandteile bekannt sein. Eine sorgfältige Abklärung ist notwendig und setzt elektrotechnische Fachkenntnisse voraus. Die Planung und Installation sind deshalb elektrotechnischem Fachpersonal vorbehalten.

Für 230 V~/max. 16 A:	Artikel-Nr.	Für 400 V 3N~/max. 25 A:	Artikel-Nr.
Optionen-Steuerset SSM230	P60036	Optionen-Steuerset SSM400	P60037
bestehend aus:		bestehend aus:	
1 Stromsensormodul kpl. SSM1	P60031	1 Stromsensormodul kpl. SSM2	P60032
1 Relaismodul kpl. RM	P60033	1 Relaismodul kpl. RM	P60033

Im nachfolgenden Anschlussbeispiel wird eine Standardsituation aufgezeigt. Zur detaillierten Planung ist das Dokument P60.008 beim Hauptsitz in Zug, Tel. +41 58 767 67 67 oder im Internet unter vzug.com/b2b zu beziehen.



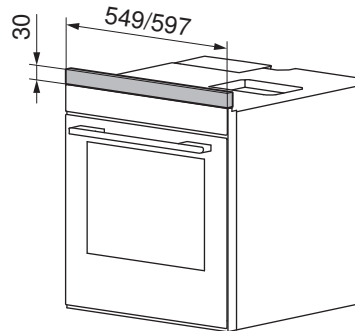
20.2 Herde/Backöfen/Steamer/Mikrowellen/Kaffeemaschinen/Kühlschrank/Vakuum-/Wärme-/Systemschubladen

Ausgleichselemente

Für SMS-Nischen (Höheneinteilung 1/6 = 127 mm) können die folgenden Ausgleichselemente verwendet werden:

Abdeckblende

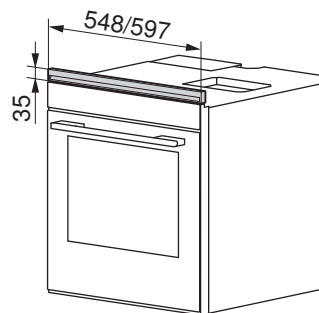
- Die Abdeckblenden aus Kunststoff für die Advanced Line werden bei Geräte mit darüberliegendem Glaskeramik-Kochfeld verwendet.
- Installation in der Nische, siehe Installationsanleitung 1038049



Farbe	Material	Art-Nr.	Bauform	Kompatibel
Nero	Kunststoff	1064716	55-600	Comhair V200, V400
Weiss	Kunststoff	1064717	55-600	
ChromeClass	Kunststoff	1064718	55-600	
Nero	Kunststoff	1064720	60-600	
Weiss	Kunststoff	1064722	60-600	
ChromeClass	Kunststoff	1064723	60-600	

Lüftungsgitter

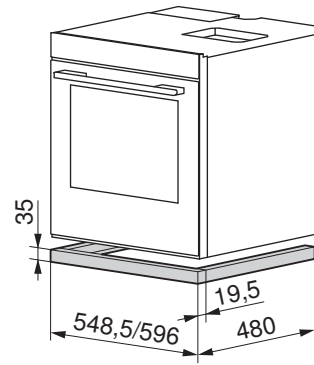
- Die Lüftungsgitter für die Advanced Line werden bei Geräte mit darüberliegendem Glaskeramik-Kochfeld verwendet.
- Installation am Gerät, siehe Installationsanleitung 1241031



Farbe	Material	Art-Nr.	Bauform	Kompatibel
Nero	Metall	1257773	55-600	Comhair V200, V400, V600
Weiss	Metall	1257774	55-600	
ChromeClass	Metall	1257775	55-600	
Nero	Metall	1257770	60-600	
Weiss	Metall	1257771	60-600	
ChromeClass	Metall	1257772	60-600	

Adapterrahmen

- Die Adapterrahmen für die Advanced und Excellence Line werden unter dem Gerät verwendet.
- Installation in der Nische, siehe Installationsanleitungen J715050 (55 cm) oder J731050 (60 cm)

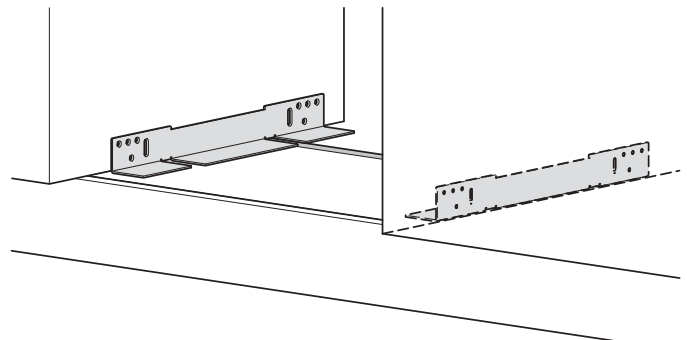


Farbe	Material	Art-Nr.	Bauform	Kompatibel
Nero	Kunststoff	K38127	55-600	Comhair, ComhairSteamer, CombiSteamer, PowerSteamer, Steamer
Weiss	Kunststoff	K38126	55-600	
Spiegelglas	Glas	K38129	55-600	
ChromeClass	Kunststoff	K48128	55-600	
Nero	Kunststoff	K38136	60-600	
Weiss	Kunststoff	K38137	60-600	
Spiegelglas	Glas	K38134	60-600	
ChromeClass	Kunststoff	K48135	60-600	

Winkelset für Untereinbau

- Installation siehe Installationsanleitung 1052866
- Installation bei einem Kurz-Backofen/Herd im Untereinbau ohne flachem Nischenboden

Art-Nr. 1055330 Winkelset

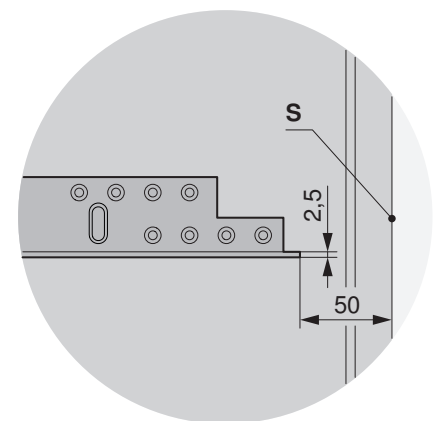


Winkelset für Kombinationsmöglichkeiten

- Installation siehe Installationsanleitung J21021050
- Installation in der Nische seitlich links und rechts am Holz.
- Das Gerät wird auf die Winkel aufgesetzt und in die Nische eingeschoben.

Art.-Nr. K50572 Bauformen SMS/EURO

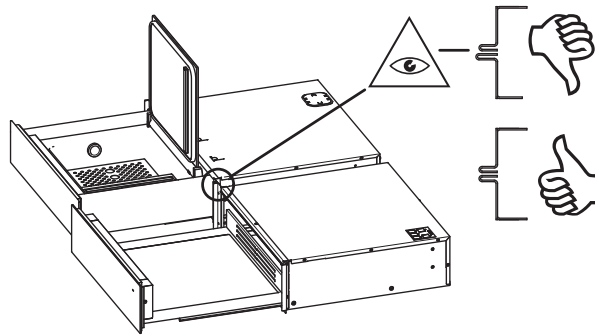
S Schrankfront



Kantenschutz-Set

- Installation siehe Installationsanleitungen:
1044771, 1044772, 1075944.

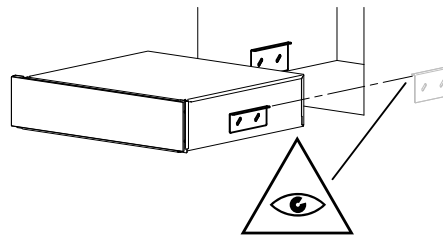
Art.-Nr. 1056472 Kantenschutz-Set
muss nur einmal bestellt werden.



Kippschutz-Set für VacuDrawer V6000

- Installation siehe Installationsanleitungen: **1044772.**

Art.-Nr. 1016692 Kippschutz-Set
muss nur einmal bestellt werden.



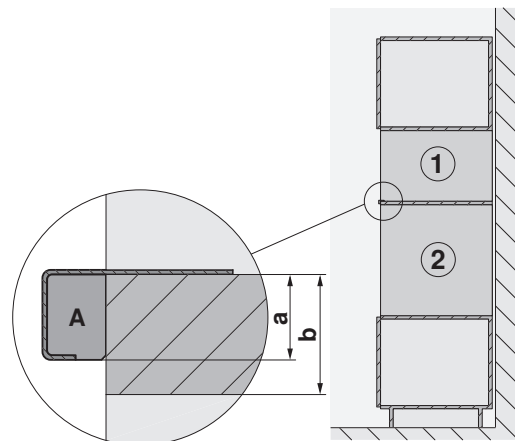
Design-Abdeckung

Die Design-Abdeckung deckt den Zwischenboden bei EURO-Nischen bei kombiniertem Einbau zweier Geräte ab, z. B. Backofen **1** und Kombi-Steamer **2**. Die Abdeckung ist für eine Blendenüberlappung von 4 mm ausgelegt.

- Installation siehe Installationsanleitung J340050
- Die Design-Abdeckung **A** ist abhängig von der Zwischenbodendicke **b** in 2 Varianten (Nero) erhältlich:

Art.-Nr. K37158 ($b = 16 \text{ mm}/a = 10,5 \text{ mm}$)

Art.-Nr. K37159 ($b = 19 \text{ mm}/a = 13,5 \text{ mm}$)



Asthetikprofil

Montageset Aesthetikprofil für Einbau Miwell neben anderem Gerät.

- Installation siehe Installationsanleitung 1009019

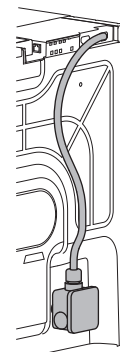
Art.-Nr. 1009179

Abzweigdose-Set

Die Abzweigdose wird bei einem kurzen Stromkabel benötigt.

- Für folgende Geräte verwendbar: Combair V200/V400/V600/V2000/V4000/V6000 und CombairSteamer V2000/V6000

Art.-Nr. 1084803 Abzweigdose-Set





20.3 Kochfelder und Muldenlüfter

Bezeichnung	Artikel-Nr.	Installationsanleitung
Thermo-Abschirmblech-Set für CookTop-Geräte		
CookTop V2000 A302	H62542	J40270
CookTop V2000 A604, CookTop V6000 A604B	H62540	
CookTop V4000 A604/A704	H62622	
CookTop V6000 A804	H62617	
CookTop V6000 A904B	H62616	
CookTop V6000 A905	H63280	

Lüftungs-Schutzblech-Set für den Einbau unter Induktions-, CookTop-Geräte	Artikel-Nr.	Installationsanleitung
(nicht möglich bei Wok- und Induktionsgeräten mit Drehschalter-Steuerung)		
Nischenbreite 550 mm mit Dichtung	für übrige Induktionsgeräte	J40248
Nischenbreite 600 mm mit Dichtung		
Nischenbreite 825 mm mit Dichtung		
Nischenbreite 900 mm mit Dichtung		
Nischenbreite 550 mm ohne Dichtung	- für alle CookTop	
Nischenbreite 600 mm ohne Dichtung		
Nischenbreite 825 mm ohne Dichtung		
Nischenbreite 900 mm ohne Dichtung		
	- für Induktion CookTop V4000 I904	

Schaumstoff Profile einzeln (für die Nachrüstung bestehender Lüftungsbleche)	Artikel-Nr.	Installationsanleitung
Länge: 520 mm	H63651	-
Länge: 570 mm	H63652	
Länge: 780 mm	H63653	
Länge: 870 mm	H63654	

Bezeichnung	Artikel-Nr.	Installationsanleitung
Lüftungsgitter, Höhe 35 mm für untergebauten Kurzbackofen		
Bauform 55-600		
Weiss	H63160	J40254
Nero	H63162	
ChromeClass (TouchClean)	H63255	
Bauform 60-600		
Weiss	H63161	J40254
Nero	H63163	
ChromeClass	H63165	
ChromeClass (TouchClean)	H63256	
Bauform 60-450		
Nero	H60039	J40250
ChromeClass	H60041	
ChromeClass (TouchClean)	H60053	
Bauform 60-381		
Nero	H60033	J40252
ChromeClass	H60035	
ChromeClass (TouchClean)	H60049	
Bauform 55-381		
Nero	H60032	J40252
ChromeClass	H60034	
ChromeClass (TouchClean)	H60051	



Winkelset für flächenbündigen Einbau bei geradem Steinschnitt	Artikel-Nr.	Installationsanleitung
Kochfelder mit Baugrösse 30	H63770	-
Kochfelder mit Baugrösse 40	H63771	
Kochfelder mit Baugrösse 60	H63772	
Kochfelder mit Baugrösse 70	H63773	
Kochfelder mit Baugrösse 80	H63774	
Kochfelder mit Baugrösse 90	H63775	
Kochfelder mit Baugrösse 80 Panorama	H62679	
Kochfelder mit Baugrösse 90 Panorama	H62568	
Für den Ersatzmarkt (Ausschnitte bis 2012)		
Kochfelder mit Baugrösse 30	H62570	-
Kochfelder mit Baugrösse 40	H62571	
Kochfelder mit Baugrösse 60	H62084	
Kochfelder mit Baugrösse 70	H62567	
Kochfelder mit Baugrösse 80	H62085	
Kochfelder mit Baugrösse 90	H62981	
Dazugehöriger Klebstoff für Einbau in Gesteinsabdeckungen Permabond F246, inkl. Aktivator, Tube à 50 ml / Silitech AG, 3008 Bern.	B11502	-

Set für flächenbündigen Einbau	Artikel-Nr.	Installationsanleitung
Dichtungsband-Set für alle Kochfelder	H63283	J004130
Schiffmaterial-Set	H60330	

Spannlaschen-Set für Einbau in Glasabdeckung	Artikel-Nr.	Installationsanleitung
Spannlaschen-Set	H62510	J41699

Bezeichnung	Artikel-Nr.	Installationsanleitung
Zwischensteg Bausätze für kombinierten Einbau		
Zwischensteg Edelstahl für die aufliegende Kombination von mehreren Kochfeldern	1014361	1013770
Zwischensteg Schwarz für die aufliegende Kombination von mehreren Kochfeldern	1019199	
Seitenleisten für Kombinationseinbau mit CookTop Teppan Yaki und Muldenlüfter	1028587	
Zwischensteg für die flächenbündige Kombination von mehreren Kochfeldern	H63789	1014378

Installations-Zubehör für Kochfelder	Artikel-Nr.
OX Mini Quick, Schnellkleber für Installation der Stahlwinkel, 50 ml	B11657
Mischdüse zu Gel Mix, Ersatzmischdüse zu Schnellkleber, 12 Stück	B11656
AKEPOX Pistole Gel Mix + Mini Quick für 50 ml Kartuschen	B75202
Dichtungsbandset (Band & Schiftmaterial)	H63283
Dichtungsband 10 × 3 × 2800	86392887
Dichtungsband 5 × 1,5 × 2552	H62377
Schiftmaterialset	H60330
Isopropylalkohol TREMCLEAN, 1000 ml	1056609
Silikon schwarz FA880, 310 ml	B11555
Silikon anthrazit FA880, 310 ml	B11556
Silikon weiss FA880, 310 ml	1031313
Silikon steingrau FA880 310 ml	1031314
Glättmittel Marmor AA320, 1000 ml	B11557

Zubehör für CombiCookTop V2000 I604 (31175/31176)

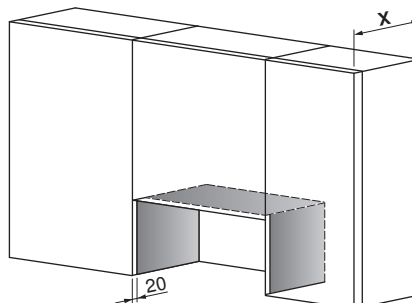
Luftkanal Teleskopanschluss Umluft-Set	Luftkanal Rohr	Luftkanal Bogen 90°	Luftkanal Adapter gerade
			
1314011	1314012	1314013	1314014

20.4 Dunstabzüge

 Technische Informationen zu den Dunstabzügen finden Sie im Dokument «TechInfo für Dunstabzüge» unter J32833 (DE), J32834 (FR), 1008410 (IT) sowie in der Preisliste.

Seitenwandschutzblech

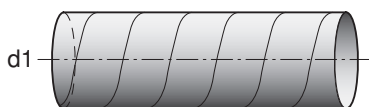
Die Seitenwandschutzbleche werden benötigt, um die Seitenwände des Oberschranks vor Fett und Feuchtigkeit zu schützen.



Bezeichnung	Dimensionen (Höhe x Tiefe)	Oberschrantiefe x	Farbe	Artikel-Nr.
Seitenwandschutzblech	235 x 310 mm	330 mm	Weiss	K26092
Seitenwandschutzblech	235 x 310 mm	330 mm	Nero	K26093
Seitenwandschutzblech	235 x 310 mm	330 mm	ChromeClass	K26094
Seitenwandschutzblech	235 x 330 mm	350 mm	Weiss	H42792
Seitenwandschutzblech	235 x 330 mm	350 mm	Nero	H42791
Seitenwandschutzblech	235 x 330 mm	350 mm	ChromeClass	H42790
Seitenwandschutzblech	235 x 350 mm	370 mm	Weiss	H42795
Seitenwandschutzblech	235 x 350 mm	370 mm	Nero	H42794
Seitenwandschutzblech	235 x 350 mm	370 mm	ChromeClass	H42793

Spiralfalzrohre

Spiralfalzrohr



Beschreibung

Starkes Spiralfalzrohr, sendzimirverzinkt
Materialstärke 0,5 mm
Stück à 3 m

Art.-Nr.

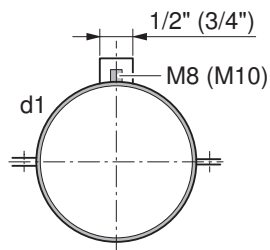
H42028
H42029

d1

ø125 mm
ø150 mm

Befestigungselemente

Rohrschelle mit Gewinde

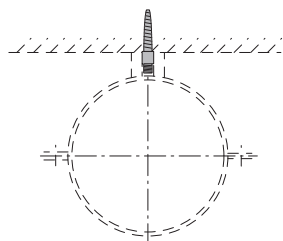


Beschreibung

Zur Befestigung des Spiralfalzrohres
 2-teilig mit Schalldämmeinlage, inkl. Schrauben und Muttern
 Stahl verzinkt, Gewinde M8

Art.-Nr. d1
 H42050 ø150 mm

Doppelgewindestift M8, verzinkt

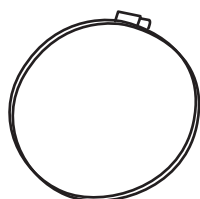


Beschreibung

Zur Befestigung der Rohrschelle in der Betonwand
 Länge 40 mm

Art.-Nr.
 H42057

Schlauchbride mit Klappsverschluss

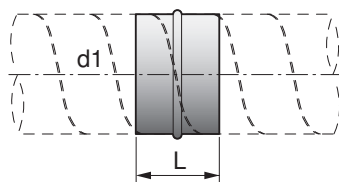


Art.-Nr.

33121304 ø110–130 mm
 33121336 ø150 mm

Verbindungsnippel/Verbindungsrohre

Verbindungsnippel

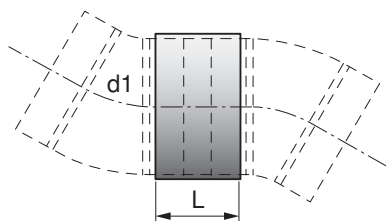


Beschreibung

Stahlblech sendzimirverzinkt
 L = 80 mm

Art.-Nr. d1
 H42031 ø150 mm

Verbindungsrohr



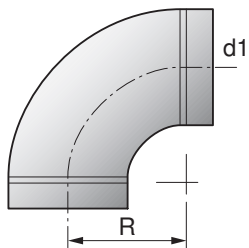
Beschreibung

Stahlblech sendzimirverzinkt
 L = 90 mm

Art.-Nr. d1
 H42032 ø125 mm
 H42033 ø150 mm

Bogen

Bogen 90°



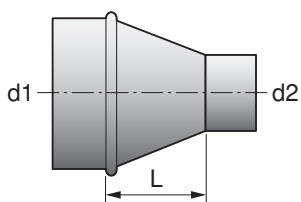
Beschreibung

Bogen gepresst, $R = d1$
 Verwendbar bei flexiblen und starren Rohren
 Stahlblech sendzimirverzinkt

Art.-Nr.	d1
H42034	ø125 mm
H42036	ø150 mm

Reduktionen

Reduktion



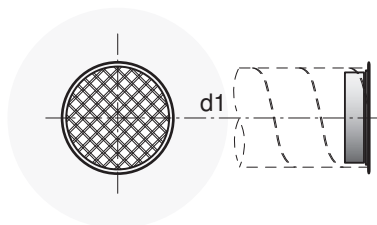
Beschreibung

Ausführung gepresst, $L = 22$ mm
 Stahlblech sendzimirverzinkt

Art.-Nr.	d1
H42040	ø150-125 mm

Rohrabschlüsse

Rohrabschluss



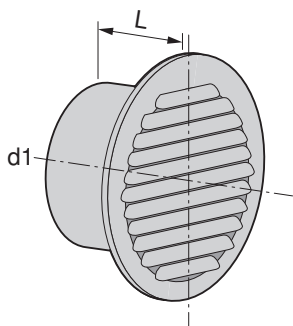
Beschreibung

Stutzen mit Gitter
 Stahlblech sendzimirverzinkt

Art.-Nr.	d1
H42048	ø150 mm

Wetterschutzgitter

Wetterschutzgitter



Beschreibung

Wetterschutzgitter ohne Rückstauklappe, rund, gepresst, Aluminium,
 Mit Fliegengitter und Stutzen, $L = 45$ mm.
 Hinweis: Dieser Artikel wird in Kombination mit Dunstabzügen nicht empfohlen.

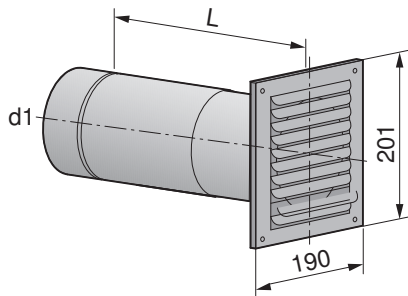
Art.-Nr. H42064	d1 ø150 mm
------------------------	------------

Empfohlene Artikel:

Art.-Nr. 1284718	ø150 mm, $L=141$ mm
Art.-Nr. 1284716	ø150 mm, $L=115$ mm

Mauerrohre

Teleskopmauerrohr mit Rückstauklappe



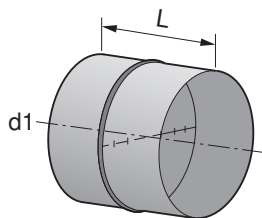
Beschreibung

3-teilig, L = Mauerstärke 300–460 mm
 Stahlblech sendzimirverzinkt
 Gitter aus Aluminium; Farbanstrich möglich

Art.-Nr.	d1
H42065	ø125 mm
H42066	ø150 mm

Klappen

Rückstauklappe mit Dichtlippe

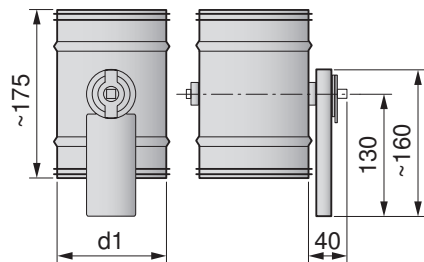


Beschreibung

Aus robustem Stahlblech
 Für flexible und starre Rohre, L = 80 mm

Art.-Nr.	d1
H42061	ø125 mm
H42062	ø150 mm

Motorklappe komplett 230 V



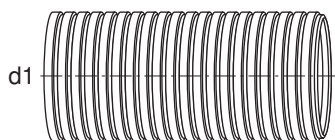
Beschreibung

Bestehend aus Motor, Klappenhebel und Regulierklappe mit Dichtung
 Stahlblech sendzimirverzinkt

Art.-Nr.	d1
H43390	ø125 mm
H43391	ø150 mm

Schläuche

Alu-Schlauch, halbflexibel

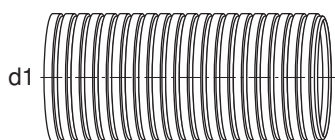


Beschreibung

Runder Aluflex, halbflexibel
 Formbeständig, schwer entflammbar
 Stück à 3 m

Art.-Nr.	d1
H42051	ø125 mm
H42052	ø150 mm
H40168	ø160 mm

Alu-Schlauch, hochflexibel

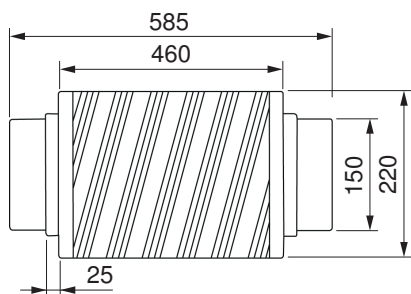


Beschreibung

Runder Aluflex, hochflexibel
 Biegeradius 30–60 mm innen
 Formbeständig, schwer entflammbar

Art.-Nr.	d1
H42053	ø125 mm, Stück à 10 m
16955803	ø150 mm, Stück à 15 m

Schalldämpfer Aluminium



Beschreibung

Schalldämpfer aus Aluminium für Rohrdurchmesser \varnothing 150 mm.
 Schallsenkung um bis zu 22 dB.

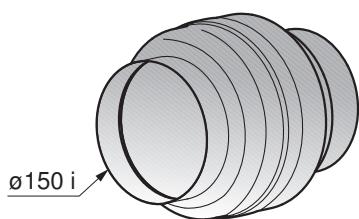
Art.-Nr.

1030591

\varnothing 150 mm

Brandschutzklappe/Absperrvorrichtung

Brandschutzklappe rund



Beschreibung

Brandschutzklappe rund, VFK zertifiziert, Auslösung bei 70°C, Anschluss an ein Kunststoffrohr möglich, horizontal und vertikal einbaubar

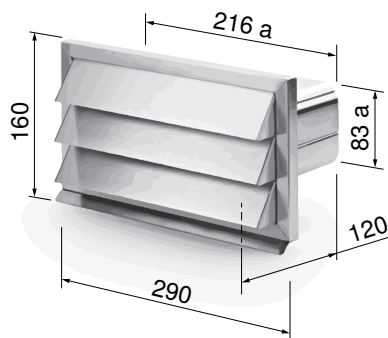
Art.-Nr.

1157473

\varnothing 150 mm

Wetterschutzgitter

Wetterschutzgitter für Kunststoff-Flachkanal



Beschreibung

Lüftungsgitter für Kunststoff-Flachkanal ChromeClass mit Rückstauklappe. Kompatibel zu Flachkanal Art.-Nr. 1012780.

Art.-Nr.

1030590

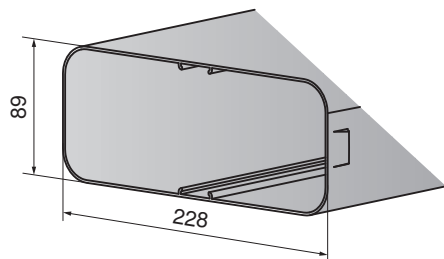
290 x 160 mm

Flachkanalsysteme aus Kunststoff (PRIME)



Zubehöerteile aus Kunststoff nicht aus feuerfestem Material.

Prime Flachkanal



Beschreibung

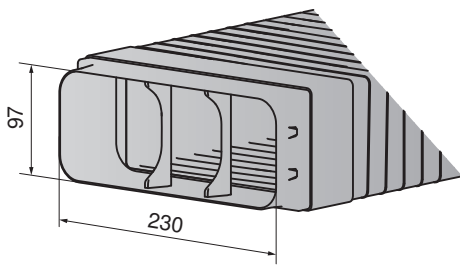
Lüftungsrohr

Art.-Nr.

1284699

L=1000 mm

Prime Flachkanal



Beschreibung

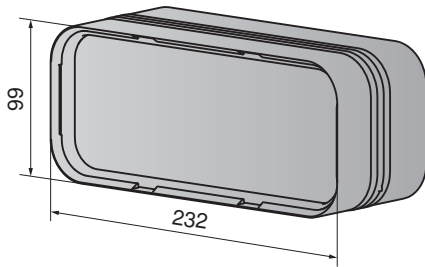
Flexibel, Umlenkung und Drehung bis 90°

Art.-Nr.

1284706

L=250–550 mm

Prime Universalverbinder für Flachkanal



Beschreibung

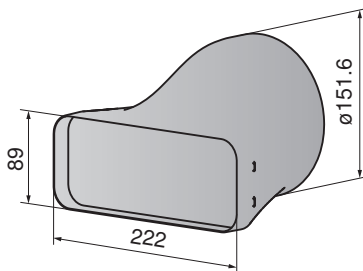
Für gerade Lüftungsrohre

Art.-Nr.

1284698

L=85 mm

Prime Übergangsstück



Beschreibung

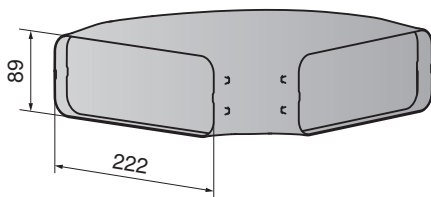
Von flach auf rund Strömungstechnisch optimiert

Art.-Nr.

1284701

L=166 mm

Prime Flachkanalbogen 90°



Beschreibung

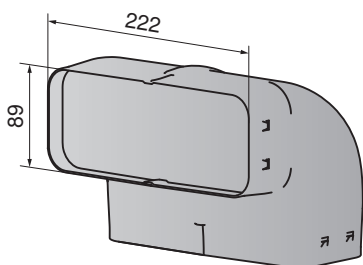
Horizontal auf Flachkanal

Art.-Nr.

1284702

L=289 mm

Prime Flachkanalbogen 90°



Beschreibung

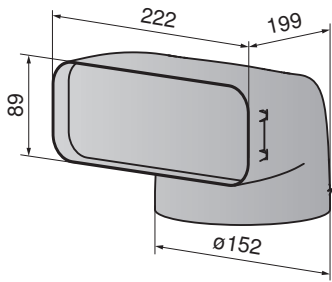
Vertikal für Flachkanal 90°

Art.-Nr.

1284704

B×H=163×163 mm

Prime Umlenkstück 90°



Beschreibung

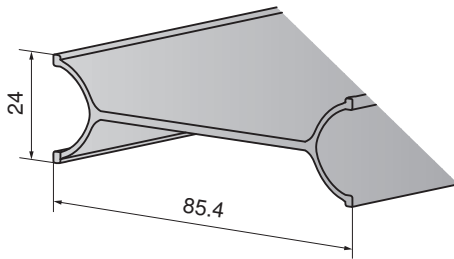
Senkrecht von flach auf rund

Art.-Nr.

1284707

L=200 mm

Prime Stützsteg für Flachkanal



Beschreibung

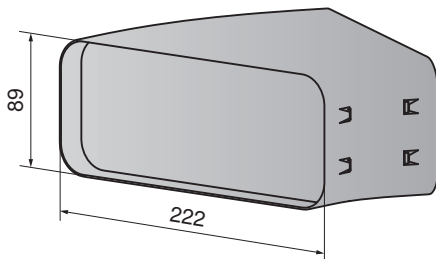
Trittbelastung bis zu 100 kg

Art.-Nr.

1284700

L=400 mm

Prime Flachkanalbogen 30°



Beschreibung

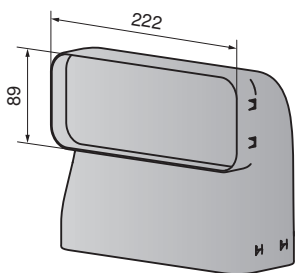
Horizontal für Flachkanal

Art.-Nr.

1284703

BxH=222x89 mm

Prime Flachkanalbogen 90° schmal



Beschreibung

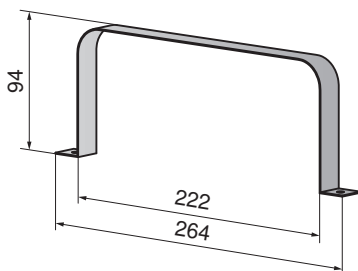
Vertikal für Flachkanal

Art.-Nr.

1284705

BxH=222x89 mm

Prime Montagebügel



Beschreibung

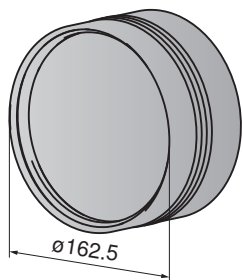
Edelstahl für Flachkanal

Art.-Nr.

1284708

BxH=222x93 mm

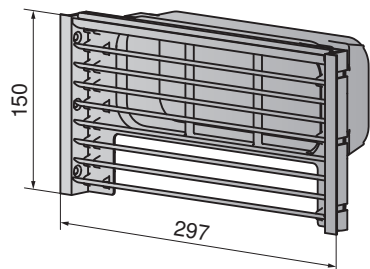
Prime Universalverbinder für Rundrohre



Beschreibung
 Stützen $\varnothing 150$ mm

Art.-Nr.
 1284709 L=85 mm

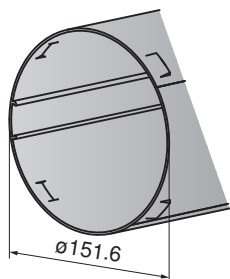
Prime Sockel-Lüftungsgitter



Beschreibung
 Edelstahlfarbig, geeignet für Sockelhöhen von 100–150 mm (kürzbar)

Art.-Nr.
 1284717 L=84 mm

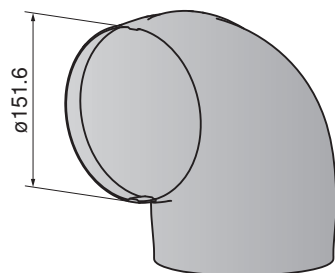
Prime Rundrohr



Beschreibung
 Stützen $\varnothing 150$ mm

Art.-Nr.
 1284710 L=1000 mm

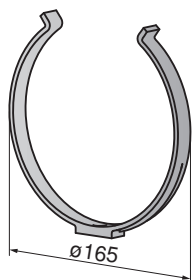
Prime Rohrbogen 90°



Beschreibung
 Stützen $\varnothing 150$ mm

Art.-Nr.
 1284711 BxH=226x226 mm

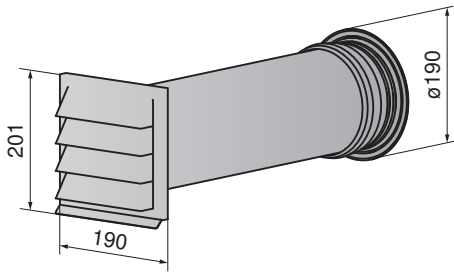
Prime Rundkanalhalterung



Beschreibung
 Für Rundrohr, $\varnothing 150$ mm

Art.-Nr.
 1284712 L=14 mm

Prime Mauerkasten rund



Beschreibung

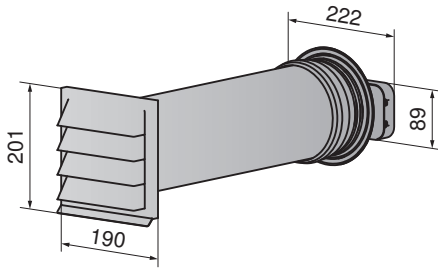
Inkl. Edelstahl Wetterschutzgitter und Rückstauklappe, Stutzen \varnothing 150 mm

Art.-Nr.

1284713

L=220–550 mm

Prime Mauerkasten von flach auf rund



Beschreibung

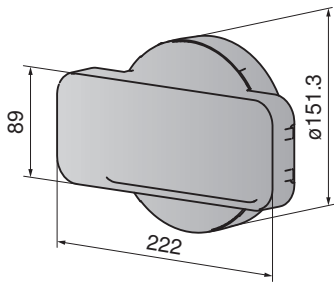
Inkl. Edelstahl Wetterschutzgitter und Rückstauklappe, Stutzen \varnothing 150 mm

Art.-Nr.

1284714

L=220–550 mm

Prime Übergangsstück schmal



Beschreibung

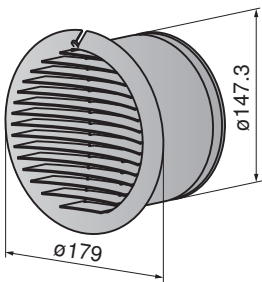
Von schmal auf rund, \varnothing 150 mm

Art.-Nr.

1284715

L=60 mm

Prime Turbo Wetterschutzgitter rund



Beschreibung

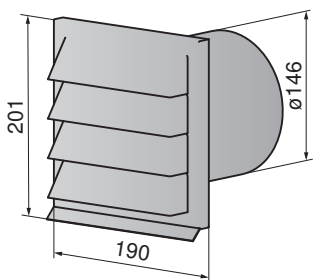
Edelstahl ohne Rückstauklappe, \varnothing 150 mm

Art.-Nr.

1284716

L=115 mm

Wetterschutzgitter rund



Beschreibung

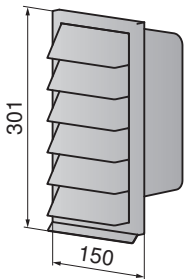
Edelstahl mit Rückstauklappe, \varnothing 150 mm

Art.-Nr.

1284718

L=141 mm

Wetterschutzgitter vertikal



Beschreibung

Edelstahl mit Rückstauklappe, für Anschluss an Flachkanal

Art.-Nr.

1284719

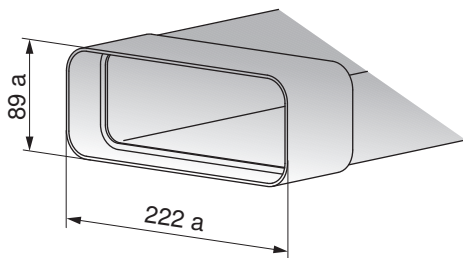
L=120 mm

Flachkanalsysteme aus Metall, Brandschutzklasse (RF 1)



Zubehörteile aus Metall aus feuerfestem Material.

Flachkanal



Beschreibung

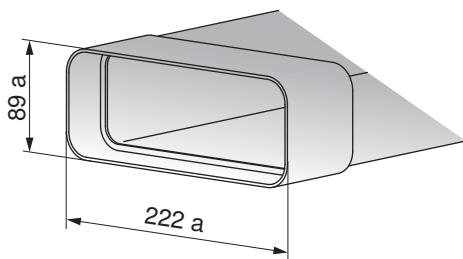
Flachkanal mit Dichtung

Art.-Nr.

1046627

L = 500 mm

Flachkanal



Beschreibung

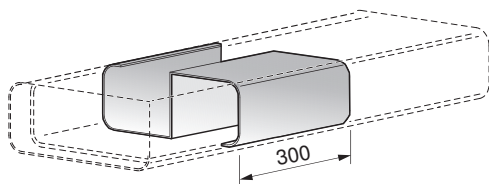
Flachkanal mit Dichtung

Art.-Nr.

1046628

L = 1000 mm

Verstärkungsrippe zum Einbetonieren



Beschreibung

Verstärkungsrippe zum Einbetonieren (Trittbelastung bis 100kg)

1 Stück notwendig bei Verwendung im Flachkanal (L=500mm) Art.-Nr. 1046627

2 Stück notwendig bei Verwendung im Flachkanal (L=1000mm) Art.-Nr.

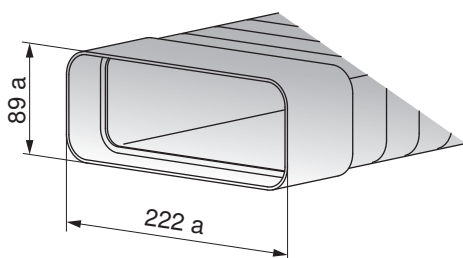
1046628

Art.-Nr.

1077495

L = 300 mm

Flachkanal flexibel



Beschreibung

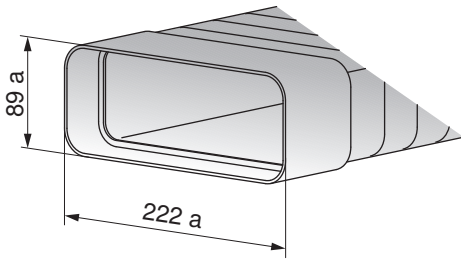
Flachkanal flexibel mit Dichtung

Art.-Nr.

1046629

L = 500 mm

Flachkanal flexibel



Beschreibung

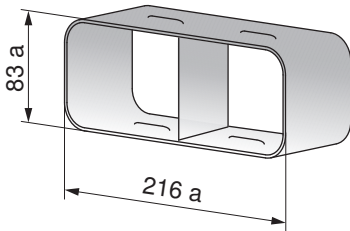
Flachkanal flexibel mit Dichtung

Art.-Nr.

1046635

L = 1000 mm

Kanalverbinder



Beschreibung

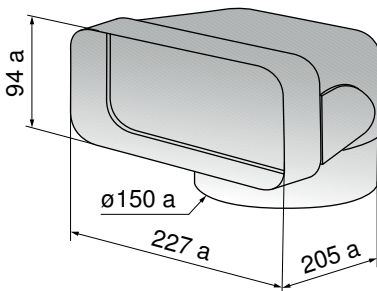
Für gerade Flachkanäle

Art.-Nr.

1046636

L = 100 mm

Umlenstück auf Flachkanal 90°



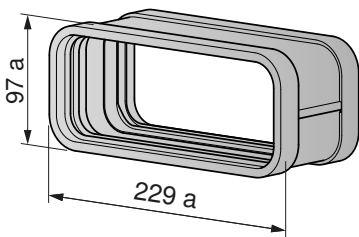
Beschreibung

Für Hauben-Direktanschluss mit Luftleitkörpern und einseitig angeformter Muffe

Art.-Nr.

1046638

Rohrbogenverbinder flach



Beschreibung

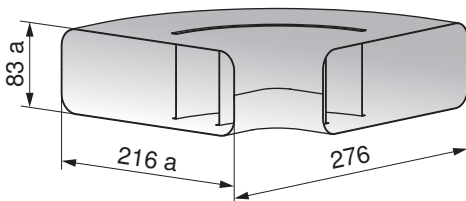
Zum Verbinden von zwei Flachkanalrohrbögen, zwei Profildichtungen vormontiert. (Nicht geeignet zur Verbindung von Flachkanalrohren).

Art.-Nr.

1188102

Länge = 90 mm

Bogen 90°, waagrecht



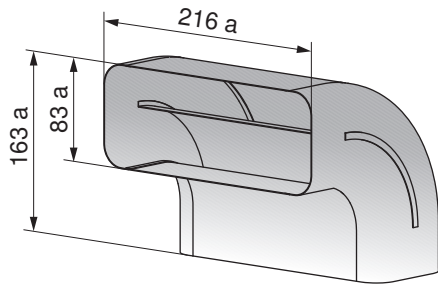
Beschreibung

Bogen mit Luftleitkörpern

Art.-Nr.

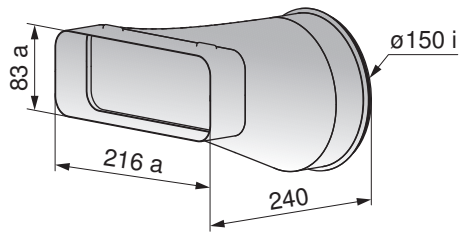
1046639

Bogen 90°, senkrecht



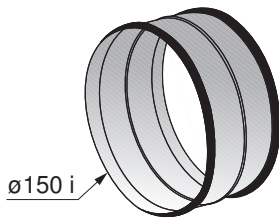
Beschreibung
 Bogen mit Luftleitkörpern
Art.-Nr.
 1046643

Übergangsstück Flachkanal



Beschreibung
 Für den direkten Übergang von flach auf rund Strömungstechnisch optimiert
Art.-Nr.
 1046644

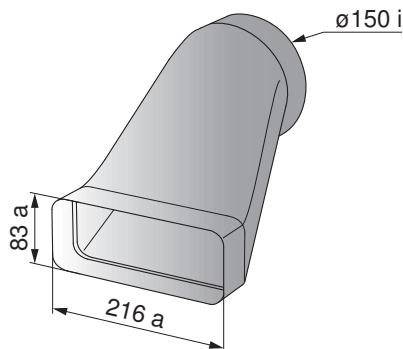
Rohrverbinder



Art.-Nr.
 1046646

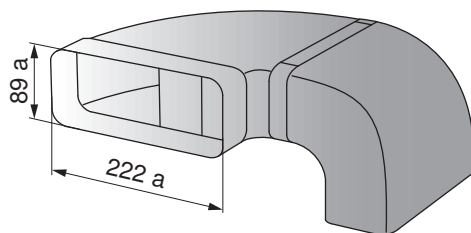
d = 150 mm

Versatzendstück auf Sockelmotor



Art.-Nr.
 1046649

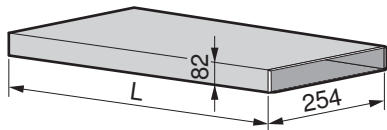
Rohrset für Muldenlüfter



Art.-Nr.
 1046650

Flachkanäle, Metall standard

Flachkanal



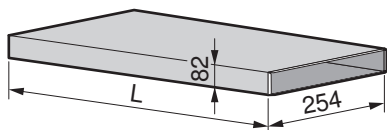
Beschreibung

Abluftkanalsystem mit sehr geringer Bauhöhe von 82 mm
 Stahlblech sendzimirverzinkt
 Entspricht NW ø150 mm

Art.-Nr.

H42068 L = 1000 mm
 H42069 L = 600 mm

Flachkanal verstärkt



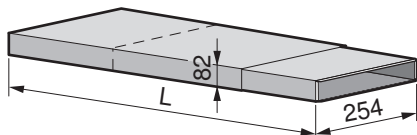
Beschreibung

Abluftkanalsystem mit sehr geringer Bauhöhe von 82 mm
 Stahlblech sendzimirverzinkt
 Mit Verstärkung zum Einbetonieren
 Entspricht NW ø150 mm

Art.-Nr.

H42085 L = 600 mm
 H42086 L = 1000 mm

Flachkanal teleskopierbar



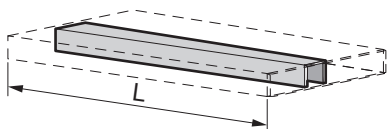
Beschreibung

Abluftkanalsystem mit sehr geringer Bauhöhe von 82 mm
 Stahlblech sendzimirverzinkt
 Entspricht NW ø150 mm

Art.-Nr.

H42070 L = 275–535 mm

Verstärkungsrippe für Flachkanal



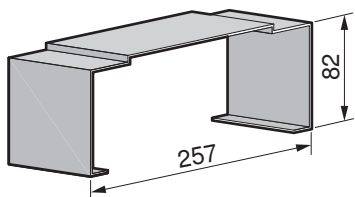
Beschreibung

Zum Einbetonieren für Flachkanal

Art.-Nr.

H42071 L = 600 mm
 H42072 L = 1000 mm

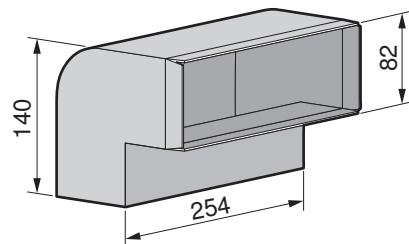
Montagebügel für Flachkanal



Art.-Nr.

H42073

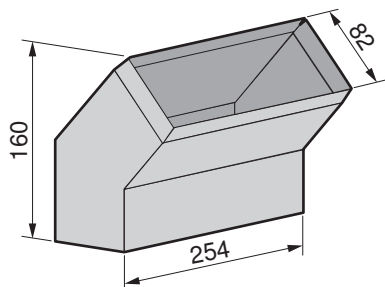
Bogen 90°, senkrecht, für Flachkanal



Art.-Nr.

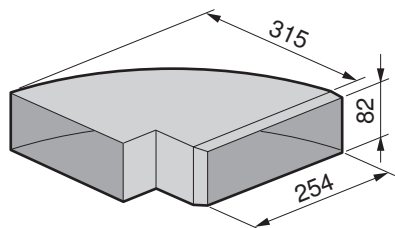
H42074

Bogen 45°, senkrecht, für Flachkanal



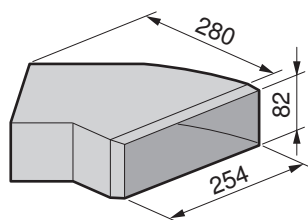
Art.-Nr.
 H42075

Bogen 90°, waagrecht, für Flachkanal



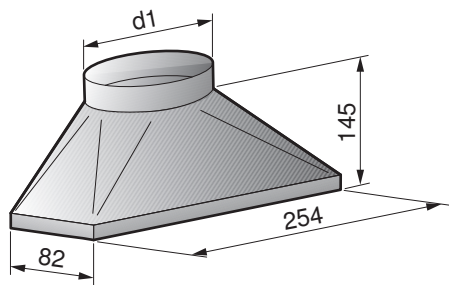
Art.-Nr.
 H42076

Bogen 45°, waagrecht, für Flachkanal



Art.-Nr.
 H42077

Übergangsstück Flachkanal

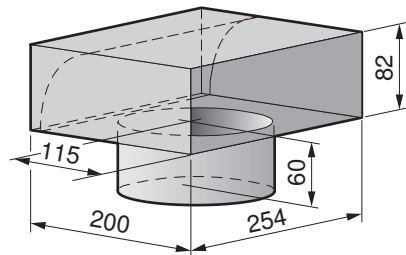


Beschreibung

Für den Übergang von rund auf flach

Art.-Nr. d1
 H42078 ø150 mm

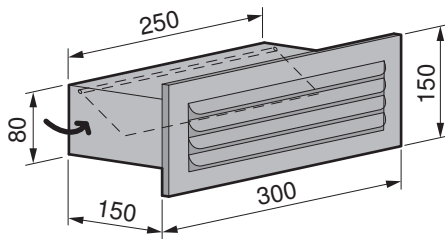
Umlenkstück auf Flachkanal



Art.-Nr.
 H42087
 H42079

Stutzen ø125 mm
 Stutzen ø150 mm

Flachkanal-Mauerkasten



Beschreibung

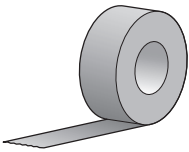
Mit Rückstauklappe und Wettergitter

Art.-Nr.

H42054

Abdichtbänder

Aluminiumband



Beschreibung

Gewebeverstärkt, mit Schutzfolie Rolle à 50 m, Breite 50 mm

Art.-Nr.

H42067

20.5 Geschirrspüler

AdoraSpülen

Dekorsysteme (Option)

55 cm (integriert)	546 mm	632 mm	21 mm	Artikel-Nr.
Dekor	Breite	Höhe	Tiefe	
Set Dekor 55 Weiss	546 mm	632 mm	21 mm	1101716
Set Dekor 55 Schwarz	546 mm	632 mm	21 mm	1101717

60 cm (integriert) Standard	596 mm	632 mm	20–22 mm *	Artikel-Nr.
Dekor	Breite	Höhe	Tiefe	
Set Dekor 60 Weiss Standard	589 mm	626 mm	≤4 mm	W81458
Set Dekor 60 Schwarz Standard	589 mm	626 mm	≤4 mm	W81459

60 cm (integriert) Grossraum	596 mm	697 mm	20–22 mm *	Artikel-Nr.
Dekor	Breite	Höhe	Tiefe	
Set Dekor 60 Weiss Grossraum	589 mm	691 mm	≤4 mm	W83572
Set Dekor 60 Schwarz Grossraum	589 mm	691 mm	≤4 mm	W83567

* abhängig von der Dicke der Dekorplatte

Spiegelglasfronten (Option)

55 cm/60 cm				Artikel-Nr.
Dekor	Breite	Höhe	Tiefe	
Set Dekor 55 Spiegelglas	546 mm	632 mm	20 mm	W83525
Set Dekor 60 Standard Spiegelglas	596 mm	632 mm	20 mm	W83526
Set Dekor 60 Grossraum Spiegelglas	596 mm	697 mm	20 mm	W83527

Verstärkte Federn

Bezeichnung	Artikel-Nr.
Satz verstärkte Federn für schwere Dekorfronten – Stufe 2 gelb	1206327
Satz verstärkte Federn für schwere Dekorfronten – Stufe 3 grün	1206328

Bezeichnung	Artikel-Nr.
Satz verstärkte Federn für schwere Dekorfronten – Stufe 4 rot	1206329

Diverse Sets

55 cm	Artikel-Nr.	Bemerkungen
Set Gleitblech 55 cm, Spezialnische 1,5 mm	W84788	Für 55er Grossraumgeräte. Anstelle der Sockelkufen für Einbau auf einen Sockel oder Hocheinbau.
Arbeitsplattenschutz	W70162	Schutz vor austretender Feuchtigkeit
Sockelkufe	W82930	Für Höhenausgleich in der Nische
Verlängerungsnetzkaabel 3,7 m	P53398	Für Geschirrspüler mit Anschlussart 220–240 V~ 10 A
Netzkaabel für Umbau	W85585	Von Geschirrspülern mit Anschlussart 380–415 V 2N~ 10A auf 220–240 V~ 16 A

60 cm	Artikel-Nr.	Bemerkungen
Set Gleitblech 60 cm, Spezialnische 1,5 mm	W84789	Für 60er Grossraumgeräte. Anstelle der Sockelkufen für Einbau auf einen Sockel oder Hocheinbau.
Arbeitsplattenschutz	W70163	Schutz vor austretender Feuchtigkeit
Sockelkufe	W82930	Für Höhenausgleich in der Nische
Verlängerungsnetzkaabel 3,7 m	P53398	Für Geschirrspüler mit Anschlussart 220–240 V~ 10 A
Netzkaabel für Umbau	W85585	Von Geschirrspülern mit Anschlussart 380–415 V 2N~ 10 A auf 220–240 V~ 16 A

Speziellängen Anschlüsse



Speziellängen müssen direkt am Gerät angeschlossen werden.
Nachträglicher Umbau (AdoraSpülen) darf nur durch Fachpersonal ausgeführt werden.



Speziellängen können mit der Gerätebestellung gegen Aufpreis bestellt werden. Nachträgliche Ausrüstung nur durch V-ZUG AG-Service.
Verrechnung nach Aufwand.

Bezeichnung	Speziellänge	Artikel-Nr.
Aquastop/Zuleitung für V2000/V4000	3 m (Standardlänge 1,55 m)	1062214
Aquastop/Zuleitung für V4000***/V6000/V6000 WP		1012366
Ablaufschlauch	3 m (Standardlänge 1,55 m)	W81994
	4 m (Standardlänge 1,55 m)	W81995

*** AdoraSpülen V2000 und V4000 mit Besteckschublade

Spezielle Wasseranschlüsse für Aquastop

Bezeichnung	Artikel-Nr.
Wandanschluss, Winkel 90 °	W81759
Wandanschluss, Doppelwinkel	P30160

Geschirrspüler V200 V / V400 VS / V600 VS

Spezielle Wasseranschlüsse für Aquastop

Bezeichnung	Artikel-Nr.
Wandanschluss, Winkel 90 °	W81759
Wandanschluss, Doppelwinkel	P30160



20.6 Kühl- und Gefriergeräte

Bezeichnung	Artikel-Nr.	Bemerkungen
Ergänzungs-Set 60 cm (Füllprofil)		
Einbaugarnitur (mit Füllprofil) für CombiCooler V2000 178NI, V4000 178NI / 178KNI, V6000 178NI	1066699	Länge 1712 mm
Einbaugarnitur (mit Füllprofil) für CombiCooler V2000 152NI	1107073	Länge 1458 mm
Einbaugarnitur (mit Füllprofil) für Noblesse eco, Classic eco	1104315	Länge 1762 mm
Füllprofil für Cooler V2000 178GI / 178FGI	1257468	Länge 1720 mm
Füllprofil für Cooler V2000 152GI / 152FGI, Cooler V600 127GC	1280757	Länge 1466 mm
Lüftungsgitter		
Modelle im Design Nero	H71840	Nero
Modelle im Design Weiss	H71841	Weiss
Dekorfronten für den Ersatzmarkt		
SMS 5/6 für CombiCooler V2000 152NI und CombiCooler V600 178NI unten	1287288	Nero 629 × 542 × 19 mm
SMS 5/6 für CombiCooler V2000 152NI und CombiCooler V600 178NI unten	1287289	Weiss 629 × 542 × 19 mm
SMS 9/6 für CombiCooler V600 178NI oben	1313955	Nero
SMS 9/6 für CombiCooler V600 178NI oben	1313956	Weiss
SMS 7/6 für CombiCooler V2000 152NI oben	1287290	Nero 883 × 542 × 19 mm
SMS 7/6 für CombiCooler V2000 152NI oben	1287291	Weiss 883 × 542 × 19 mm
SMS 10/6 für Cooler V600 127GC oben	1313958	Nero
SMS 10/6 für Cooler V600 127GC oben	1313957	Weiss
SMS 12/6 für Cooler V2000 152GI / 152FGI	1278819	Nero 1561 × 542 × 19 mm
SMS 12/6 für Cooler V2000 152GI / 152FGI	1278820	Weiss 1561 × 542 × 19 mm
Dekorrahmen-Set		
Prestige eco	H74441	Weiss
Classic eco	H74439	Weiss
Perfect eco	1011216	Nero
	1011214	Weiss
Ideal eco	H74433	Weiss
Komfort eco	H74430	Nero
	H74431	Weiss
Türgriffe für Kühlschränke ohne Befestigungsschrauben	H71985	Weiss
	H71986	Nero
Montagekit bei Steinabdeckung Komfort eco	H73377	Links
	H73378	Rechts
Ausgleichsprofil WineCooler V4000 8U	1062627	Höhe ≥30 mm
Side-by-Side Set WineCooler V4000 8U	1306204	-

Bezeichnung	Artikel-Nr.	Bemerkungen
Befestigungsplatte für grifflose Fronten Anwendbar bei sämtlichen Kühlschränken, ausser V6000 Supreme, 51045 - 51087 und 51106 - 51153.	H73409	-
Einbaugarnitur aus Metall für Befestigung des Frontdoppels Bei zu schweren Fronten, kann anstelle des mitgelieferten Kunststoff-Winkels die Metall Einbaugarnitur bestellt werden.	1171133	Für alle Kühlschränke mit Netzkabel-Länge 2,2 m, ohne WineCooler

Installationszubehör für		
CombiCooler V6000 90 Supreme		
Chromstahl Türdoppel Set, Bandung rechts	1087155	Breite 894 mm, Höhe Kühlraum 1320 mm, Höhe Gefrierraum 581 mm, Dicke 20 mm
Chromstahl Türdoppel Set, Bandung links	1090119	
Türgriff Schwarz, 760 mm	1234973	Türgriff für Gefrierraum (horizontal). Gewindeloch-Abstand 585 mm, Höhe 48 mm. Zur Befestigung M5 Schrauben in geeigneter Länge verwenden (abhängig von der Dicke des Türdoppels).
Türgriff Platinum, 760 mm	1234974	
Türgriff Pearl, 760 mm. Dieser Türgriff ist im Chromstahl Türdoppel Set 1087155 und 1090119 enthalten.	1234975	
CombiCooler V6000 75 Supreme		
Chromstahl Türdoppel Set, Bandung rechts	1281228	Breite 744, Höhe Kühlraum 1320, Höhe Gefrierraum 580, Dicke 18 mm
Chromstahl Türdoppel Set, Bandung links	1281229	
Türgriff Schwarz, 625 mm	1313270	Türgriff für Gefrierraum (horizontal). Gewindeloch-Abstand 520 / 585 mm, Höhe 48 mm. Zur Befestigung M5 Schrauben in geeigneter Länge verwenden (abhängig von der Dicke des Türdoppels).
Türgriff Platinum, 625 mm	1313272	
Türgriff Pearl, 625 mm. Dieser Türgriff ist im Chromstahl Türdoppel Set 1281228 und 1281229 ent- halten.	1313271	
WineCooler V6000 60 Supreme		
Chromstahl Türdoppel Set, Bandung rechts	1087156	Breite 594 mm, Höhe 1904 mm, Dicke 20 mm
Chromstahl Türdoppel Set, Bandung links	1090121	
Alle V6000 Supreme		
Türgriff Schwarz, 1060 mm	1249038	Türgriff für Hauptkühlraum (vertikal) Gewindeloch-Abstand 840 mm, Höhe 48 mm. Zur Befestigung M5 Schrauben in geeigneter Länge verwenden (abhängig von der Dicke des Türdoppels).
Türgriff Platinum, 1060 mm	1249040	
Türgriff Pearl, 1060 mm. Dieser Türgriff ist in allen Chromstahl Türdoppel Sets enthalten.	1249039	
Zwischenkunststoffabdeckleiste für Side-by-Side Anwendung	1101167	-
Türöffnung, Begrenzungsstift 90°	1272005	-
Füllelement, zur Abdeckung des Spalts zwischen Gerätetür und Dekorfront	1275559	-

20.7 Zubehör-Shop



In unserem Zubehör-Shop können Sie das passende Zubehör zu Ihren V-ZUG-Geräten direkt bestellen. Mehr Informationen unter vzug.com.

21 V-ZUG-Home

21.1 Internetzugang



Für eine Nutzung von V-ZUG-Home wird ein Internetzugang benötigt.

21.2 Lieferumfang

Bei Geräten mit V-ZUG-Home ist das V-ZUG-Home Modul im Gerät integriert und betriebsbereit. Modelle mit einem V-ZUG-Home-Modul können über WLAN mit dem Heimnetzwerk verbunden werden.

Geräteart	Modellbezeichnung	Modellnummer
Backöfen	Combair V400 6U/6UC/7UC/60, Combair V600 6UC/7U/7UC/60/60C Combair V2000 6U/6UC/7U/45/60/60C/60PC/76/76C, Combair V4000 6U/7U/7UC/7UP/7UPC/38/38C/45/45P/60/60C/60P/76C/76P/76PC, Combair V6000 7U/7UC/7UP/7UPC/45/45P/60/60C/60P/60PC/76/76C/76P/76PC	21038, 21039, 21042-21059, 21064-21068, 21070, 21073, 21075, 21077-21080, 21082, 21085-21088, 21090, 21107, 21109, 21110, 21112, 21113, 21115-21117, 21119-21121, 21124, 21125, 21127, 21129-21136
Herde	Combair V400 6UH/7UHC, Combair V600 6UH/6UHC/7UH/7UHC	22019, 22029, 22031-22036
Steamer	Steamer V4000 38/38C/45, CombiSteamer V4000 38/38C/45, CombiSteamer V6000 38/38C/45/45F/45L Grand/45M PowerSteam, CombairSteamer V2000 6U/6UC/7U/7UC/60/60C/76/76C, CombairSteamer V6000 7U/7UC/60/60C/76/76C	23024-23033, 23035-23041, 23043, 23045, 23047, 23049, 23056, 23057, 23059, 23060, 23063, 23069, 23098, 23100, 23103, 23105, 23106
Mikrowellen	CombiMiwell V2000 38/38C, CombiMiwell V4000 45	24021, 24022, 24025
Geschirrspüler	AdoraSpülen V2000, AdoraSpülen V4000, AdoraSpülen V6000	41145, 41147, 41149-41156, 41158-41169, 41171-41180
Induktionskochfelder	CookTop V6000 I705 FullFlex, CookTop V6000 I906 FullFlex	31132, 31134
Kühlschränke	CombiCooler V6000 178NI, CombiCooler V4000 178NI/KNI, CombiCooler V2000 152NI, CombiCooler V600 178NI, Cooler V2000 178FGI/GI, Cooler V2000 152FGI/GI, Cooler V600 127GC/122GI	51148, 51108, 51114, 51107, 51129, 51130, 51152, 51153, 51156, 51157, 51161
Weinschränke	WineCooler V4000 90/45	51102, 51113

21.3 Anschluss ans Heimnetzwerk

WLAN-Verbindung



Die Verbindungsherstellung von Gerät und Drahtlosnetzwerk wird in der Bedienungsanleitung «V-ZUG-Home» beschrieben. Diese ist auf vzug.com zu finden.



Stichwortverzeichnis

A		E	
Abdeckblende.....	222	Einbau.....	
Abzweigdose-Set.....	224	EURO.....	9
Adapterrahmen.....	223	SMS/SMS+.....	8
Allgemeine Betriebsbedingungen.....	6	Einbauhauben.....	154
Ausgleichselemente.....	222	Einbaumasse.....	6
Abdeckblende.....	222	EURO.....	9
Adapterrahmen.....	223	Frontmasse.....	10, 12
Design-Abdeckung.....	224	SMS/SMS+.....	8
Lüftungsgitter.....	222	Einbaurechauds.....	115, 116
Winkelset für Kombinationsmöglichkeiten.....	223	Einbauschalchkästen.....	115
B		Einsatzhöhe der Geräte.....	6
Backöfen.....	24	Einsatzhöhe Kühlgeräte.....	201
Elektrische Anschlussdaten.....	24	Einzelschalter.....	115, 116
Zubehör.....	222	Elektrische Anschlussdaten	
Betriebsbedingungen		Backöfen.....	24
Allgemeine.....	6	CookTop-Kochfelder.....	102
Brandschutzklappe/Absperrvorrichtung.....	232	Dunstabzüge.....	132
C		Einbaurechauds.....	115
Coffee-Center		Einbauschalchkästen.....	115
Kombinationsmöglichkeiten.....	68	Einzelschalter.....	115
CookTop-Kochfeld.....	102	Geschirrspüler.....	197
D		Geschirrspüler Adora.....	175
Design-Abdeckung.....	224	Herde.....	25
Dichtungsband-Set.....	226	Induktionskochfelder.....	69, 117
Dunstabzüge.....	131	Kaffeevollautomat.....	56
Abdichtbänder.....	242	Kühlschränke.....	203
Befestigungselemente.....	229	Mikrowellen.....	53
Bogen.....	230	Steamer.....	13
Einbauhauben.....	154	Toptronic-Kochfelder.....	93
Elektrische Anschlussdaten.....	132	Vakuum-, Wärme- und System Schubladen.....	44
Flachkanäle.....	240	Elektrische Anschlüsse	
Inselhauben.....	145	Allgemeine Betriebsbedingungen.....	6
Klappen.....	231	Fehlerströme.....	6
Luftauslass-Cassette LAC.....	173	FI-Schalter.....	6
Luftrecycling-Cassette LRC.....	173	Position.....	7
Lüftungsgitter.....	154	Elektrische Anschlüsse und Einbaumasse.....	6
Mauerrohre.....	231	F	
Reduktionen.....	230	Fehlerströme.....	6
Rohrabschlüsse.....	230	FI-Schalter.....	6
Schläuche.....	231	Flachkanalsysteme aus Kunststoff.....	126, 127, 232
Sonderhauben.....	133	Flachkanalsysteme aus Metall.....	128, 237
Spiralfalzrohre.....	228	Frequenzabweichung.....	6
TechInfo für Dunstabzüge.....	228	Frequenzstabilität.....	6
Verbindungsrippel.....	229	G	
Verbindungsrohre.....	229	Gefriergeräte.....	220
Wandhauben.....	148	Geschirrspüler.....	174
Wetterschutzgitter.....	230	Sanitäre Anschlussdaten.....	176
		Zubehör.....	242
		Geschirrspüler mit Wärmepumpe.....	191
		Sanitäre Anschlussdaten.....	193
		Geschirrspüler Spülen.....	197
		Glaskeramik-Kochfelder	
		Beispiele für kombinierten Einbau.....	111
		CookTop-Kochfelder.....	102
		Induktions-Kochfelder.....	69
		Kochfelder für den Ersatzmarkt.....	107
		Toptronic-Kochfelder.....	93
		Zubehör.....	225



H
 Herde..... 24
 Elektrische Anschlussdaten..... 25
 Zubehör 222

I
 Induktions-Kochfeld..... 69
 Inselhauben 145

K
 Kaffeefullautomat
 Elektrische Anschlussdaten..... 56
 Kaffemaschinen
 Zubehör 222
 Kochfelder
 Zubehör 222
 Kombinationsmöglichkeiten
 Steamer 58
 Kühl- und Gefriergeräte 201
 Kühlschrank
 Zubehör 222
 Kühlschränke
 Elektrische Anschlussdaten..... 203
 Sondermodelle 213

L
 Luftauslass-Cassette LAC 173
 Luftrecycling-Cassette LRC..... 173
 Lüftungsgitter 222, 225
 Lüftungs-Schutzblech-Set 225

M
 Mikrowellen..... 53
 Elektrische Anschlussdaten..... 53
 Zubehör 222

N
 Nützliche Links 2

O
 Optionen-Steuerset 221

P
 Positionen der elektrischen Anschlüsse..... 7

S
 Sanitäranschlüsse
 Geschirrspüler Adorina..... 197
 Sanitäre Anschlussdaten
 Geschirrspüler Adora..... 175
 Schiftmaterial-Set 226
 Shop für Zubehör..... 245
 Sonderhauben 133
 Spannlaschen-Set 226
 Steamer 13
 Elektrische Anschlussdaten..... 13
 Sanitäre Anschlüsse..... 19
 Zubehör 222
 Steuerung fremder Geräte..... 221
 Stromsensormodul mit Relaismodul..... 221
 Systemschubladen 44
 Zubehör 222

T
 TechInfo für Dunstabzüge 228
 Thermo-Abschirmblech-Set..... 225
 Toptronic-Kochfeld 93

V
 Vakuum-, Wärme- und Systemschubladen
 Elektrische Anschlussdaten 44
 Vakuuierschubladen..... 44
 Vakuumschubladen
 Zubehör 222
 Verwendete Symbole 2

W
 Wandhauben 148
 Wärmeschubladen 44
 Zubehör 222
 Wetterschutzgitter 232
 Winkelset..... 226
 Winkelset für Kombinationsmöglichkeiten..... 223

Z
 Zubehör 221
 Design-Abdeckung 224
 für Dunstabzüge 228
 für Glaskeramik-Kochfelder 225
 für Herde, Backöfen, Steamer, Mikrowellen..... 222
 für Kühlschränke 245
 Zubehör-Shop 245
 Zusatzausrüstung
 Optionen-Steuerset 221
 Zusatzdokumente..... 2
 TechInfo für Dunstabzüge 228



22 Notizen



V-ZUG AG

V-ZUG AG, Industriestrasse 66, CH-6302 Zug
Tel. +41 58 767 67 67
info@vzug.com, www.vzug.com

Planungshilfe
Kollektion Schweiz
Küchengeräte

J001054-57

20.05.26



Kontakte in Zug

Wir freuen uns auf Ihre Kontaktaufnahme.

V-ZUG AG

Industriestrasse 66
6302 Zug
Tel. 058 767 67 67
info@vzug.com

Verkauf

Tel. 058 767 80 01
kundenbestellung@vzug.com

Ersatzteile

Tel. 058 767 67 84 (de)
058 767 67 70 (fr)
058 767 67 71 (it)
ersatzteildienst@vzug.com

Technische Beratung

Tel. 058 767 67 77 (de)
058 767 67 72 (fr)
058 767 67 73 (it)
technischer.sup-
port@vzug.com

Ausstellungs- und Beratungscenter

Um Sie optimal beraten zu können, bitten wir um eine Terminvereinbarung.

Die Öffnungszeiten finden sie unter Standorte

ZUGORAMA Aarau

Buchserstrasse 11
5000 Aarau
Tel. 058 767 39 40
aarau@vzug.com

ZUGORAMA Chur

Kasernenstrasse 90
7000 Chur
Tel. 058 767 38 50
chur@vzug.com

ZUGORAMA Valais

Route de Grône 78
3966 Réchy VS
Tel. 058 767 39 70
valais@vzug.com

ZUGORAMA Bellinzona

Viale Portone 3
6500 Bellinzona
Tel. 058 767 38 20
bellinzona@vzug.com

ZUGORAMA Crissier

Chemin des Lentillières 24
1023 Crissier
Tel. 058 767 38 60
crissier@vzug.com

ZUGORAMA Zug

Baarerstrasse 124
6302 Zug
Tel. 058 767 67 65
zug@vzug.com

ZUGORAMA Bern

Worbstrasse 87
3075 Rüfenacht/Bern
Tel. 058 767 38 90
bern@vzug.com

ZUGORAMA St. Gallen

Breitfeldstrasse 8
9015 St. Gallen-Winkeln
Tel. 058 767 39 10
st.gallen@vzug.com

V-ZUG Studio Zürich

Uraniastrasse 40
8001 Zürich
Tel. 058 767 39 20
zuerich@vzug.com

